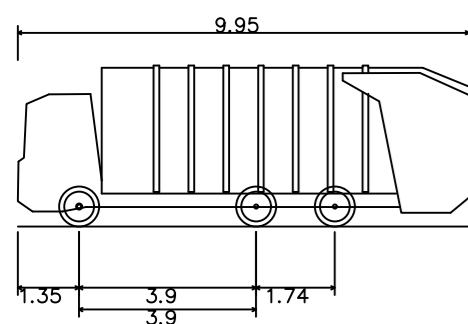
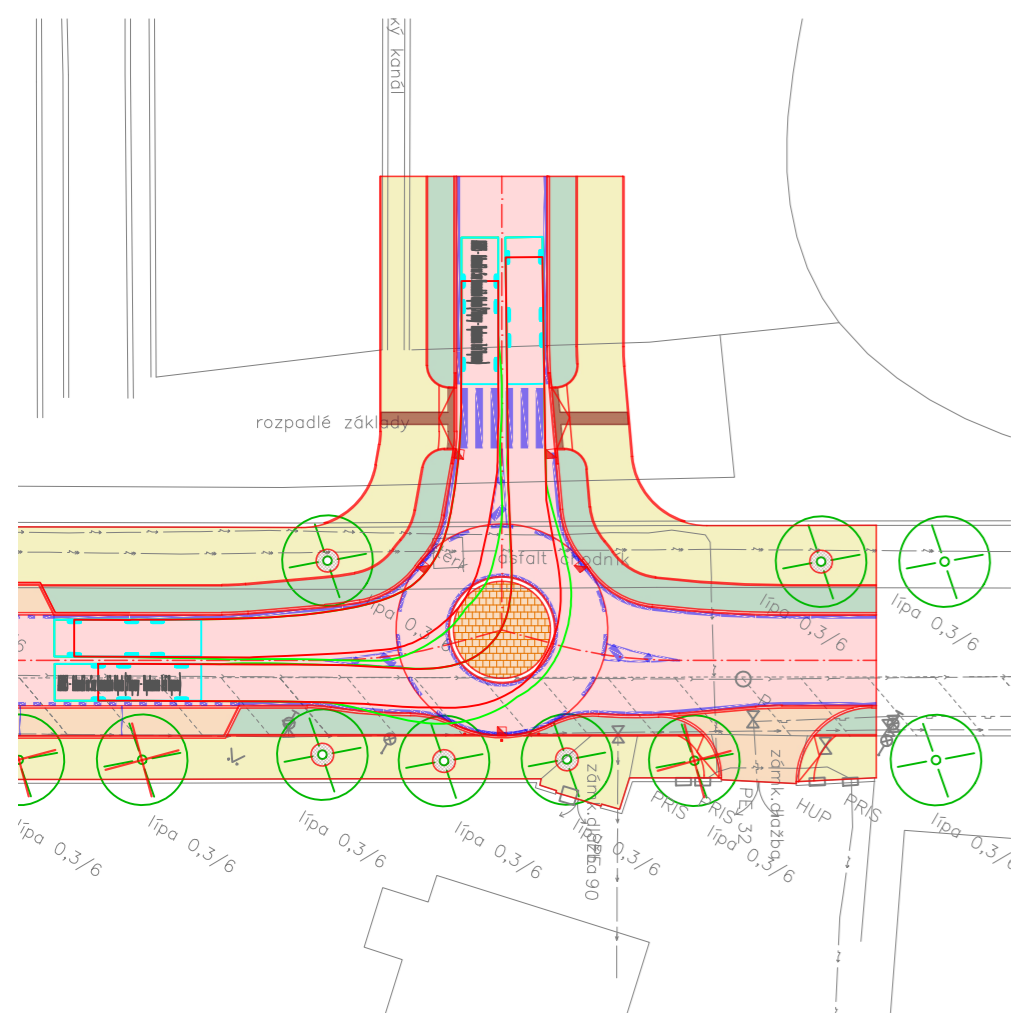


VLEČNÉ KŘIVKY - MINIOKRUŽNÍ KŘIŽOVATKA S D=14,00m

M 1:500

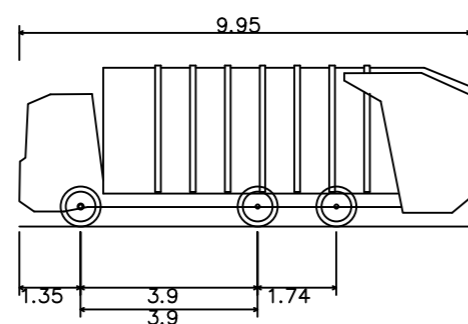
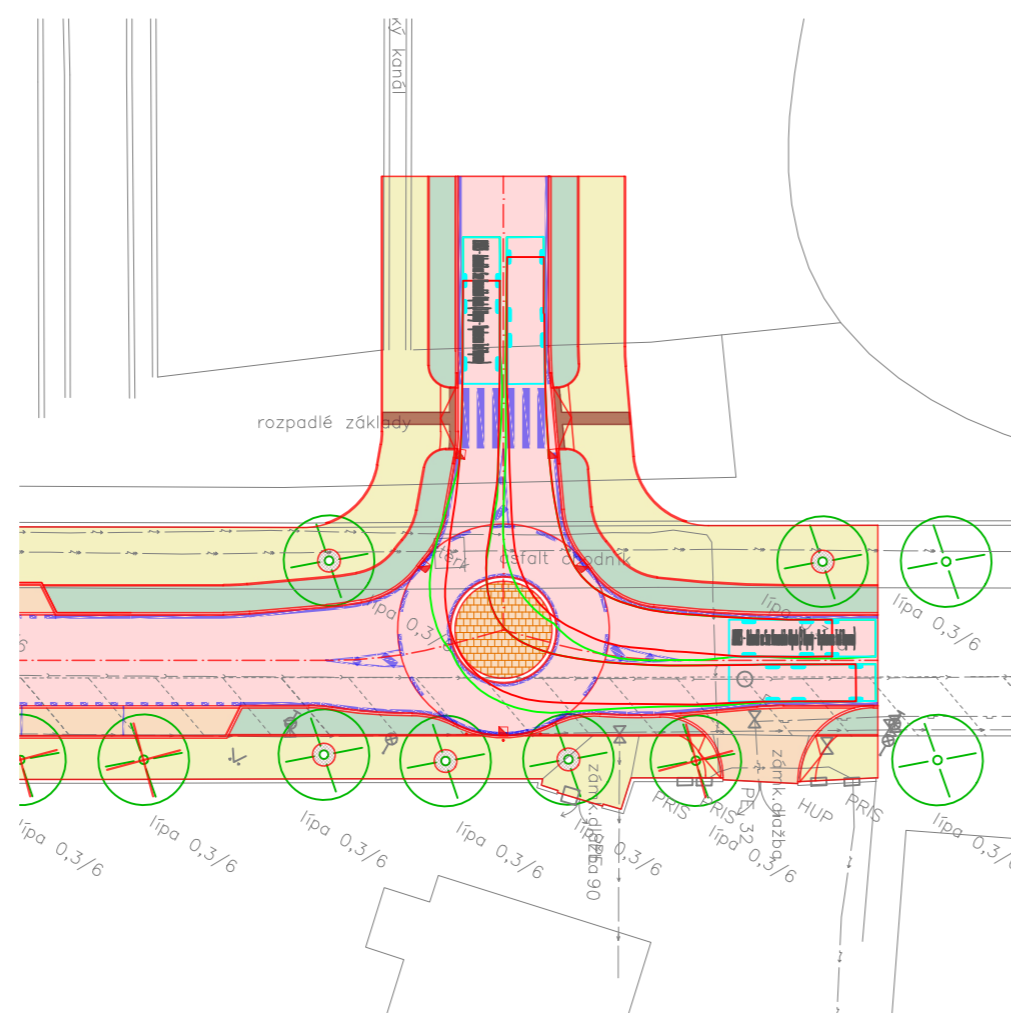
AUTOMOBIL NA SVOZ KOMUNÁLNÍHO ODPADU



ASK023 – Automobil na Svoz Komunalního Odpadu
(3 Naprawy – Nepoháňanou Třetí Napravou)

Celková délka	9.950m
Celková šířka	2.500m
Celková výška karoserie	3.550m
Min. světlá výška karoserie	0.304m
Rozchod kol	2.500m
Doba otáčení mezi plnými rejdy	5.00 s
Poloměr zatáčení mezi stěnami	8.600m

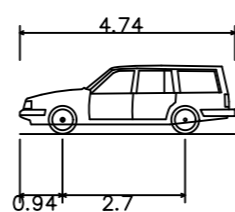
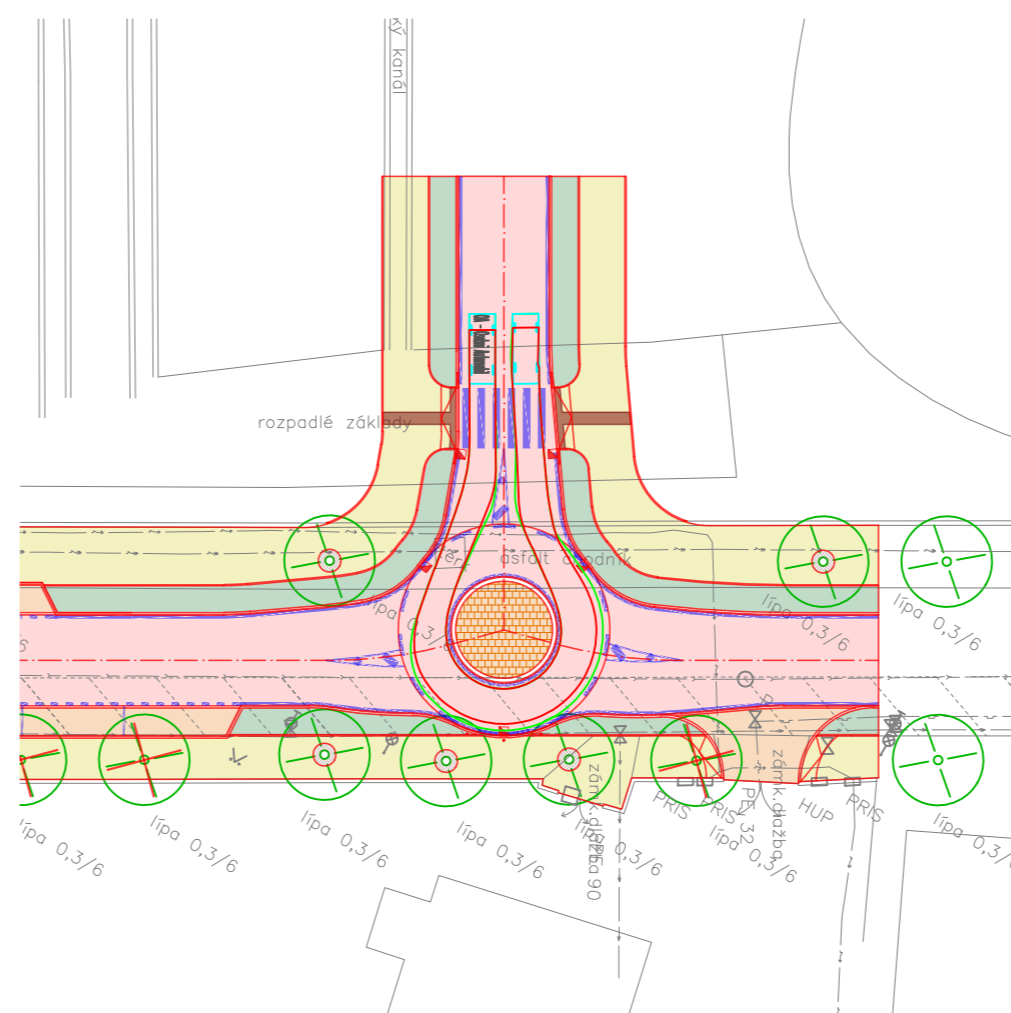
AUTOMOBIL NA SVOZ KOMUNÁLNÍHO ODPADU



ASK023 – Automobil na Svoz Komunalního Odpadu
(3 Naprawy – Nepoháňanou Třetí Napravou)

Celková délka	9.950m
Celková šířka	2.500m
Celková výška karoserie	3.550m
Min. světlá výška karoserie	0.304m
Rozchod kol	2.500m
Doba otáčení mezi plnými rejdy	5.00 s
Poloměr zatáčení mezi stěnami	8.600m

OSOBNÍ AUTOMOBIL



OA – Osobní Automobil

Celková délka	4.740m
Celková šířka	1.760m
Celková výška karoserie	1.510m
Min. světlá výška karoserie	0.208m
Rozchod kol	1.760m
Doba otáčení mezi plnými rejdy	4.00 s
Poloměr zatáčení mezi stěnami	5.850m

LEGENDA

- | | | | |
|-------|--|--|---|
| — | Sřádkovací stav | | Vozovka – asfaltový kryt |
| - - - | Vodovodní potrubí bez rozlišení druhu | | Dlažba – betonová (parkovací stání, sjezdy) |
| - - - | Kanalizační stoka, potrubí bez rozlišení druhu | | Dlažba – kamenná (středové ostrovy MINI, prstenec OK) |
| - - - | Plynovodní potrubí bez rozlišení tlaku | | Chodník – betonová dlažba |
| - - - | Tepelné potrubí bez rozlišení | | Zeleň |
| - - - | Venkovní silové vedení bez rozlišení druhu | | Stavební úpravy pro nevidomé a slabozraké – betonová dlažba v reliéfním a barevném kontrastu vůči okolní dlažbě |
| - - - | Venkovní silové vedení nízkého napětí | | Nový stav |
| - - - | Venkovní silové vedení vysokého napětí | | Nový stav – obrubník |
| - - - | Sdělovací vedení spojivé | | Vodoravné dopravní značení |
| - - - | Sdělovací vedení spojivé (ČD) | | Rušené objekty |
| | Sřádkovací sloup veřejného osvětlení | | Kruhová litinová mříž ke stromům |
| | Sřádkovací strom | | Uliční vpust |
| | Trajektorie kola vozidla | | Obrys vozidla |

Souřadnicový systém: S–JTSK

Výškový systém: Bpv

Vypracoval: BC. DAVID PEZL	Vedoucí DP: ING. JAROMÍRA JEŽKOVÁ	
Katedra: K136 – KATEDRA SILNIČNÍCH STAVEB		
Předmět: DIPLOMOVÁ PRÁCE		
Název DP: BEROUN, ULICE NA DRAŽKÁCH, U ARCHIVU	DATUM: 12/2022	
Stupeň PD: STUDIE STAVBY (STS)	FORMÁT: 630x297	
Příloha: VLEČNÉ KŘIVKY – MINIOKRUŽNÍ KŘIŽOVATKA S D=14,00m	MĚŘÍTKO: 1:500	
	ČÍSLO PŘÍLOHY: B.6.4	