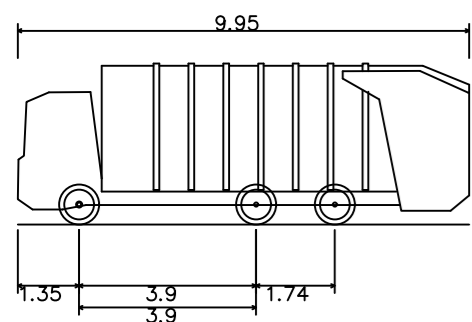
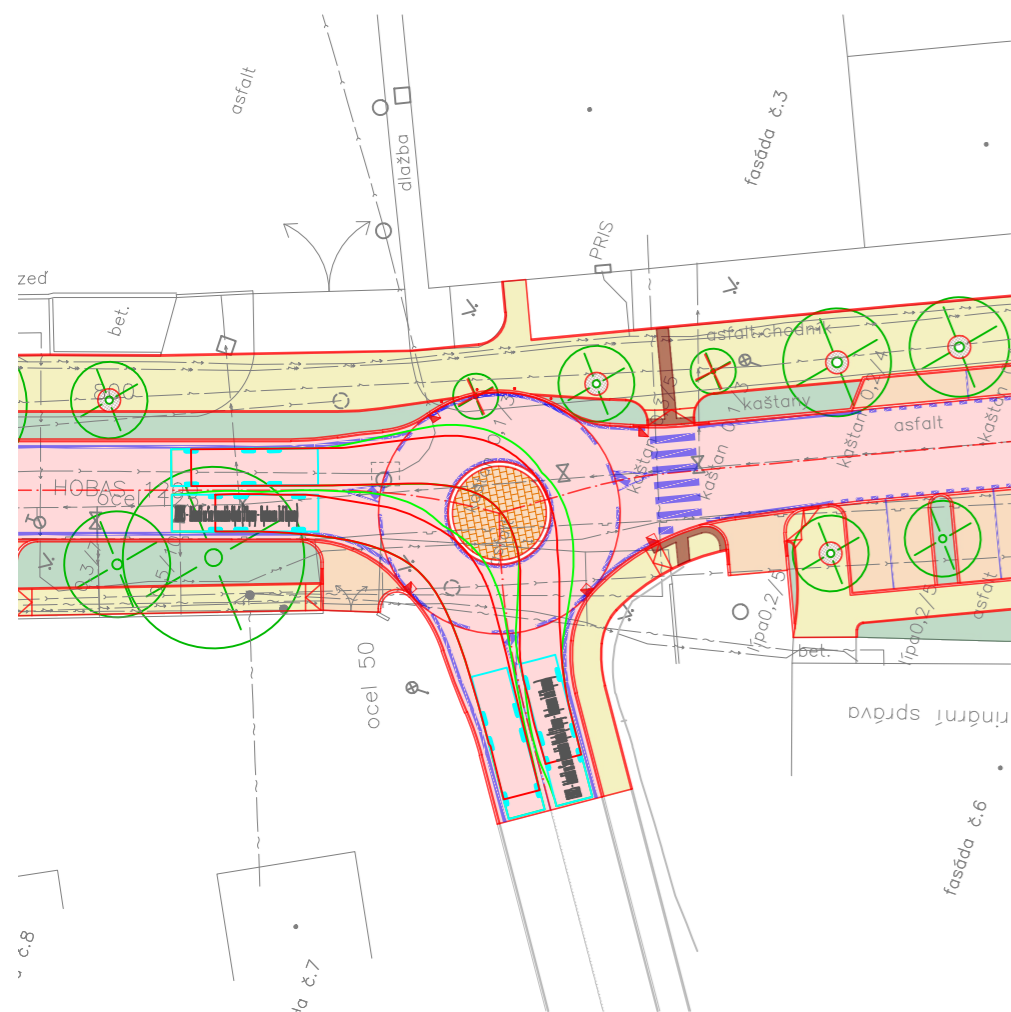


# VLEČNÉ KŘIVKY - MINIOKRUŽNÍ KŘÍŽOVATKA S D=16,00m M 1:500

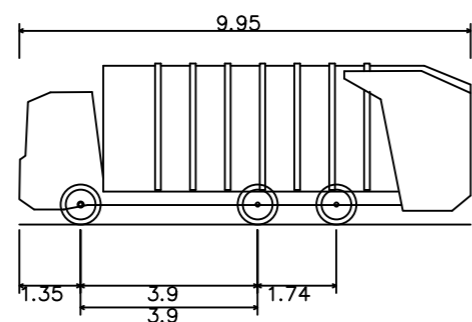
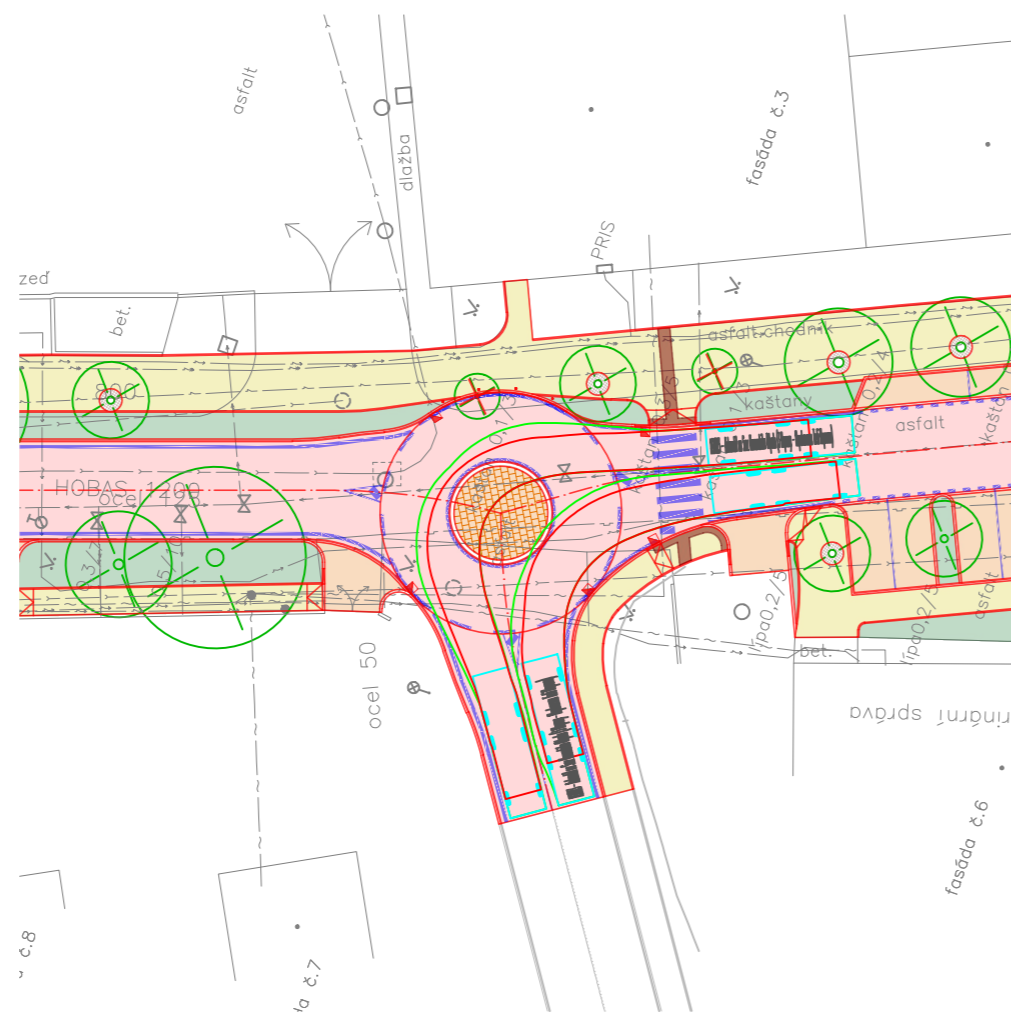
## AUTOMOBIL NA SVOZ KOMUNÁLNÍHO ODPADU



ASK023 – Automobil na Svoz Komunalního Odpadu  
(3 Napravy – Nepohanenou Třetí Napravou)

Celková délka	9.950m
Celková šířka	2.500m
Celková výška karoserie	3.550m
Min. světlá výška karoserie	0.304m
Rozchod kol	2.500m
Doba otáčení mezi plnými rejdy	5.00 s
Poloměr zatáčení mezi stěnami	8.600m

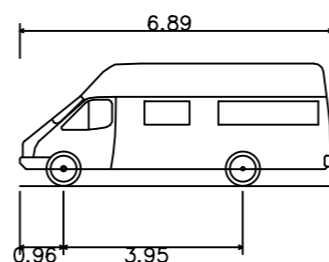
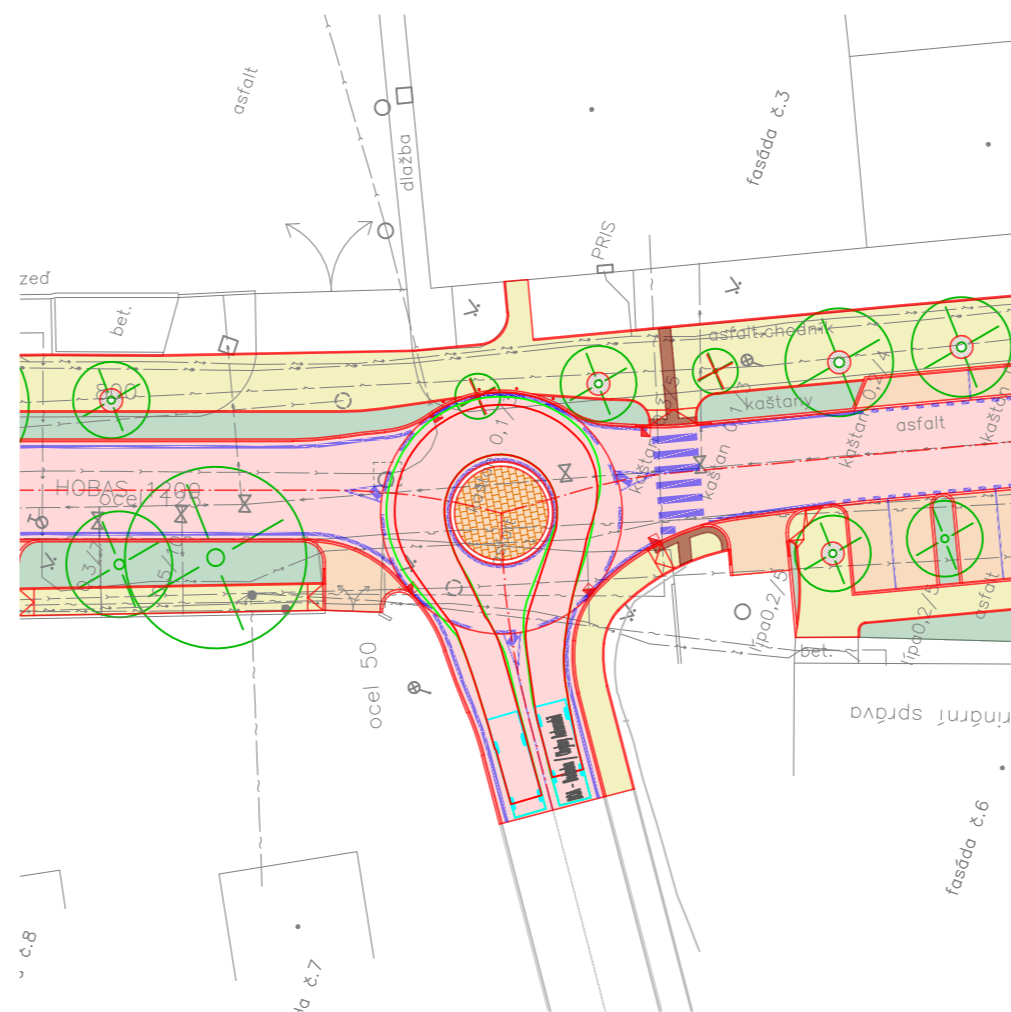
## AUTOMOBIL NA SVOZ KOMUNÁLNÍHO ODPADU



ASK023 – Automobil na Svoz Komunalního Odpadu  
(3 Napravy – Nepohanenou Třetí Napravou)

Celková délka	9.950m
Celková šířka	2.500m
Celková výška karoserie	3.550m
Min. světlá výška karoserie	0.304m
Rozchod kol	2.500m
Doba otáčení mezi plnými rejdy	5.00 s
Poloměr zatáčení mezi stěnami	8.600m

## DODÁVKA/OBYTNÝ AUTOMOBIL



DOA – Dodávka / Obytný Automobil

Celková délka	6.890m
Celková šířka	2.170m
Celková výška karoserie	2.700m
Min. světlá výška karoserie	0.370m
Rozchod kol	2.170m
Doba otáčení mezi plnými rejdy	4.00 s
Poloměr zatáčení mezi stěnami	7.350m

## LEGENDA

- |     |  |  |   |
|-----|--|--|---|
| —   | Sřávající stav                                 |  | Vozovka – asfaltový kryt  |
| --- | Vodovodní potrubí bez rozlišení druhu          |  | Dlažba – betonová (parkovací stání, sjezdy)   |
| --- | Kanalizační stoka, potrubí bez rozlišení druhu |  | Dlažba – kamenná (středové ostrovy MINI, prstenc OK)  |
| --- | Plynovodní potrubí bez rozlišení tlaku         |  | Chodník – betonová dlažba   |
| --- | Tepelné potrubí bez rozlišení                  |  | Zeleň   |
| --- | Venkovní silové vedení bez rozlišení druhu     |  | Stavební úpravy pro nevidomé a slabozraké – betonová dlažba v reliéfním a barevném kontrastu vůči okolní dlažbě |
| --- | Venkovní silové vedení nízkého napětí          |  | Nový stav   |
| --- | Venkovní silové vedení vysokého napětí         |  | Nový stav – obrubník  |
| --- | Sdělovací vedení spojové                       |  | Vodoravné dopravní značení  |
| --- | Sdělovací vedení spojové (čD)                  |  | Rušené objekty  |
|     | Sřávající sloup veřejného osvětlení            |  | Kruhová litinová mříž ke stromům  |
|     | Sřávající strom                                |  | Uliční vpust  |
|     | Trajektorie kola vozidla                       |  | Obrys vozidla   |



Souřadnicový systém: S–JTSK

Výškový systém: Bpv

Vypracoval: BC. DAVID PEZL	Vedoucí DP: ING. JAROMÍRA JEŽKOVÁ	
Katedra: K136 – KATEDRA SILNIČNÍCH STAVEB		
Předmět: DIPLOMOVÁ PRÁCE		
Název DP: BEROUN, ULICE NA DRAŽKÁCH, U ARCHIVU	DATUM: 12/2022	
Stupeň PD: STUDIE STAVBY (STS)	FORMÁT: 630x297	
Příloha: VLEČNÉ KŘIVKY – MINIOKRUŽNÍ KŘÍŽOVATKA S D=16,00m	MĚŘÍTKO: 1:500	
	ČÍSLO PŘÍLOHY: B.6.3	