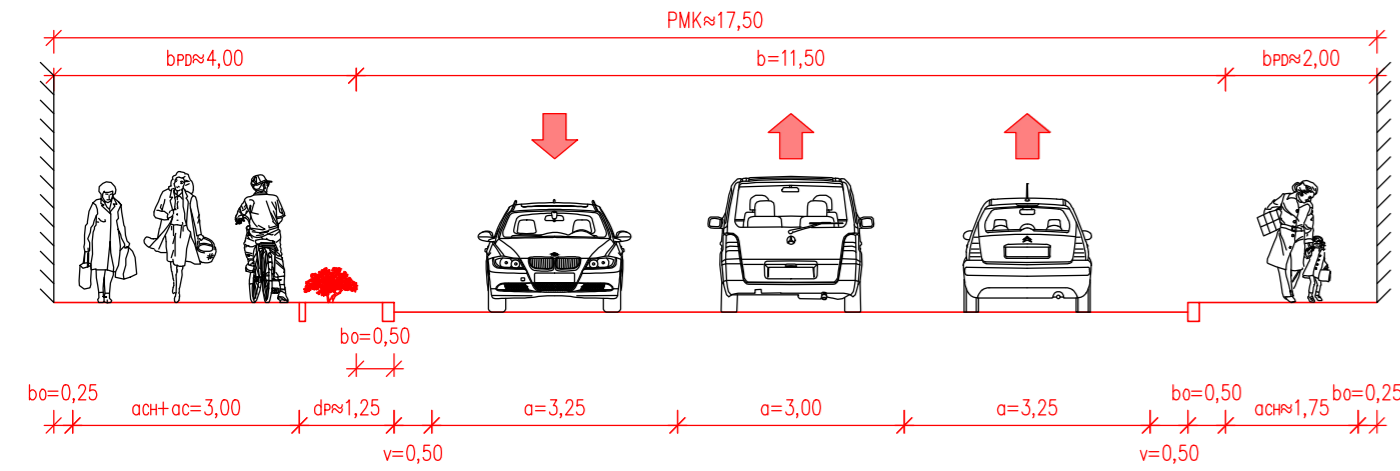


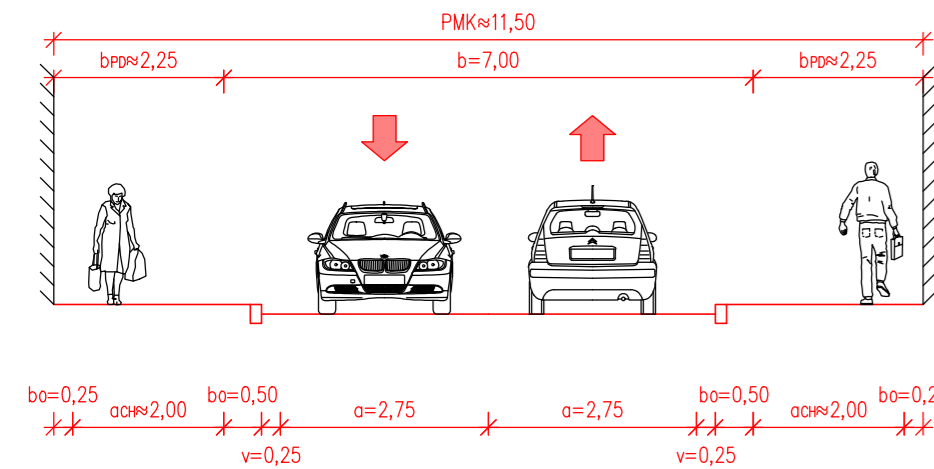
SCHÉMATICKÉ PŘÍČNÉ USPOŘÁDÁNÍ KOMUNIKACÍ

M 1:100

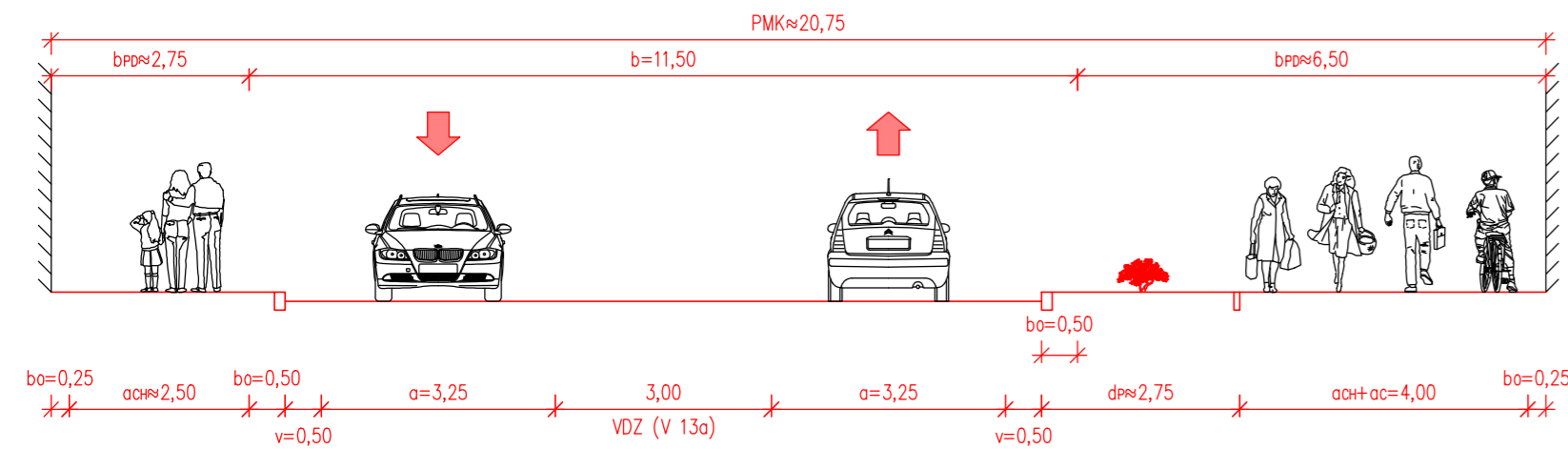
Silnice II/605 (ulice Plzeňská) - větev 1 OK
MS2 17,50/11,50/50



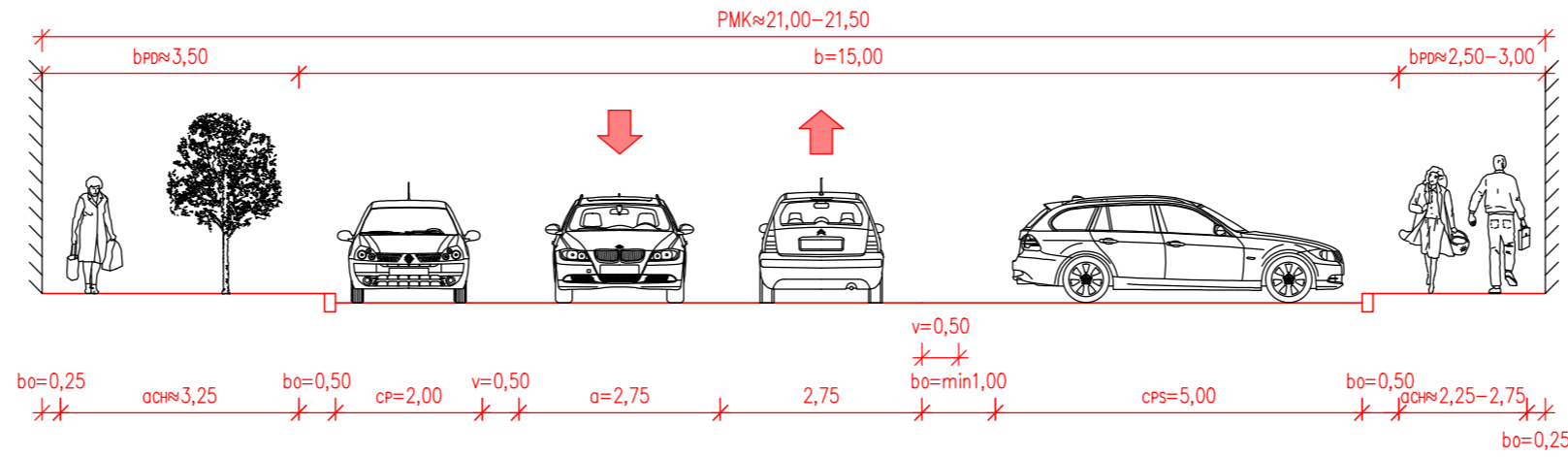
Ulice Bratří Nejedlých - větev 2 OK
MO2 11,50/7,00/30



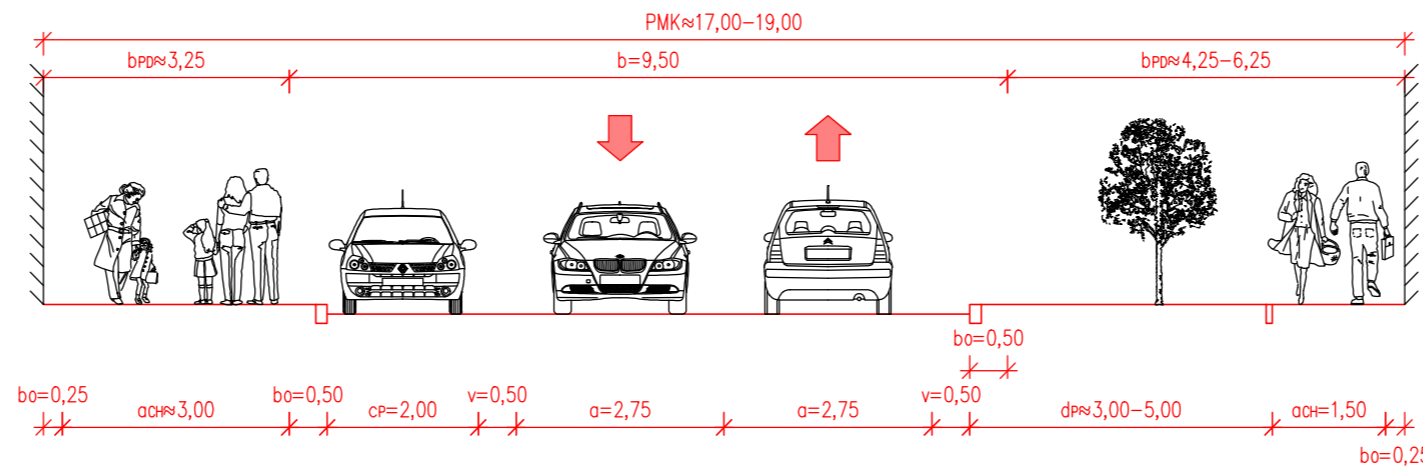
Silnice II/605 (ulice Plzeňská) - větev 3 OK
MS2 20,75/11,50/50



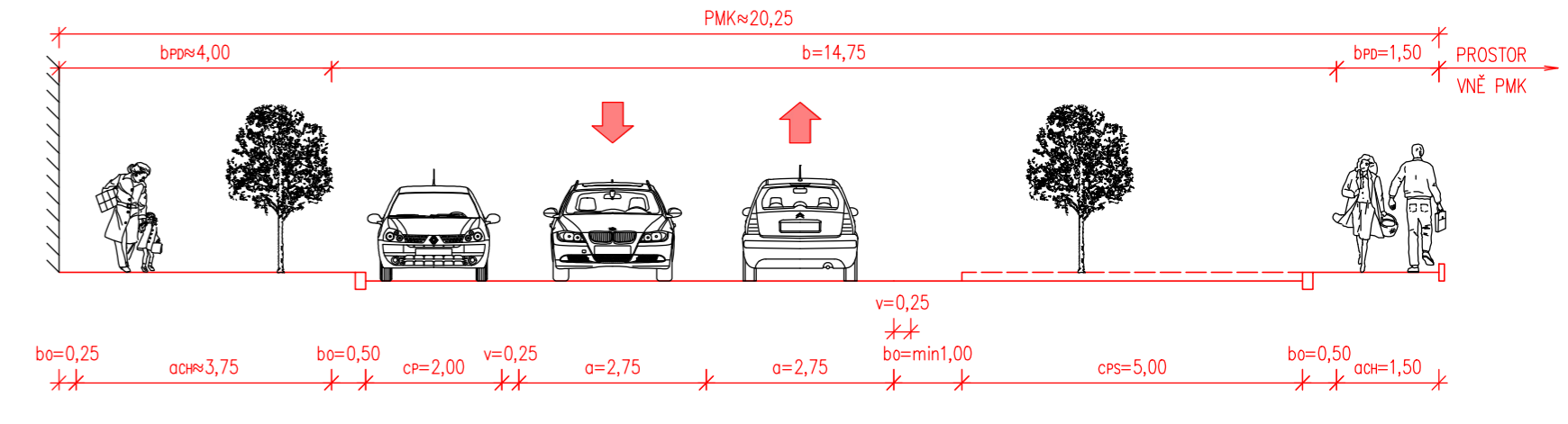
Ulice Na Dražkách - úsek A
MO2p 21,00-21,50/15,00/30



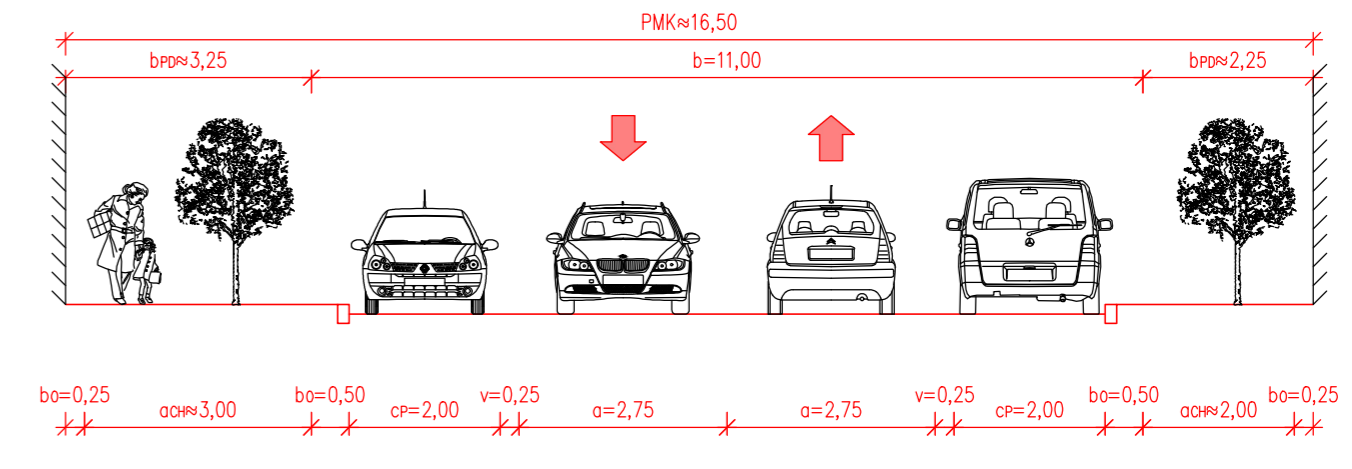
Ulice Na Dražkách - úsek A
MO2p 17,00-19,00/9,50/30



Ulice Na Dražkách - úsek B
MO2p 20,25/14,75/30

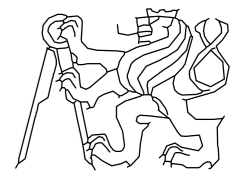


Ulice U Archivu - úsek B
MO2p 16,50/11,00/30



Souřadnicový systém: S-JTSK

Výškový systém: Bpv

Vypracoval: BC. DAVID PEZL	Vedoucí DP: ING. JAROMÍRA JEŽKOVÁ	
Katedra: K136 – KATEDRA SILNIČNÍCH STAVEB		
Předmět: DIPLOMOVÁ PRÁCE		
Název DP: BEROUN, ULICE NA DRAŽKÁCH, U ARCHIVU		
Stupeň PD: STUDIE STAVBY (STS)		
Příloha: SCHÉMATICKÉ PŘÍČNÉ USPOŘÁDÁNÍ KOMUNIKACÍ		DATUM: 12/2022
		FORMÁT: 735x297
		MĚŘÍTKO: 1:100
		ČÍSLO PŘÍLOHY: B.11