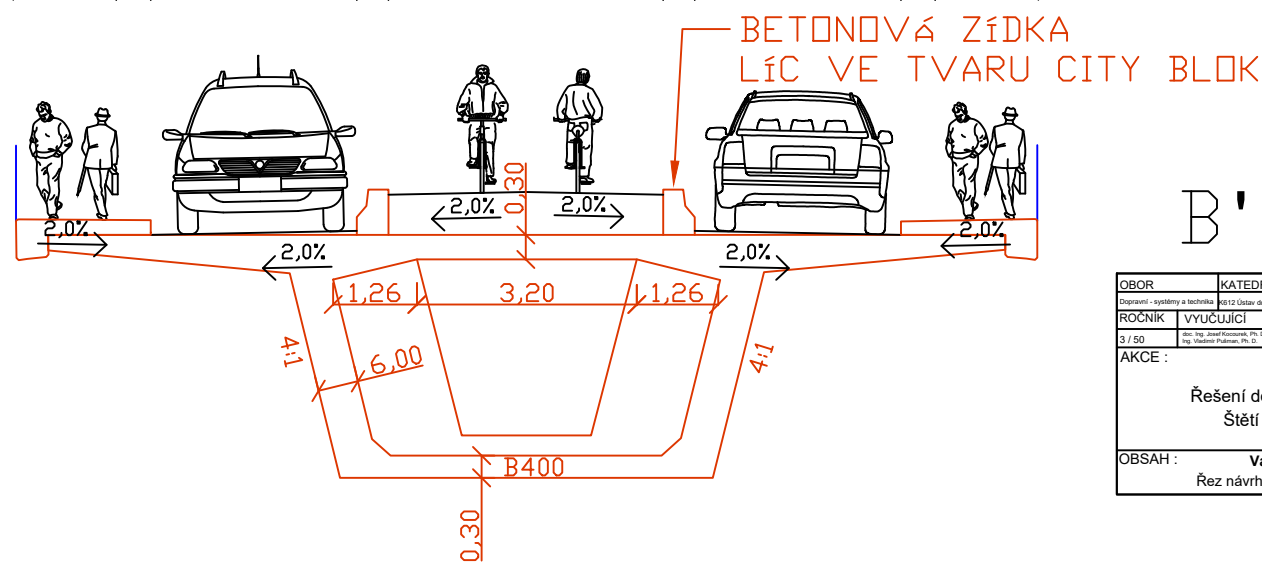
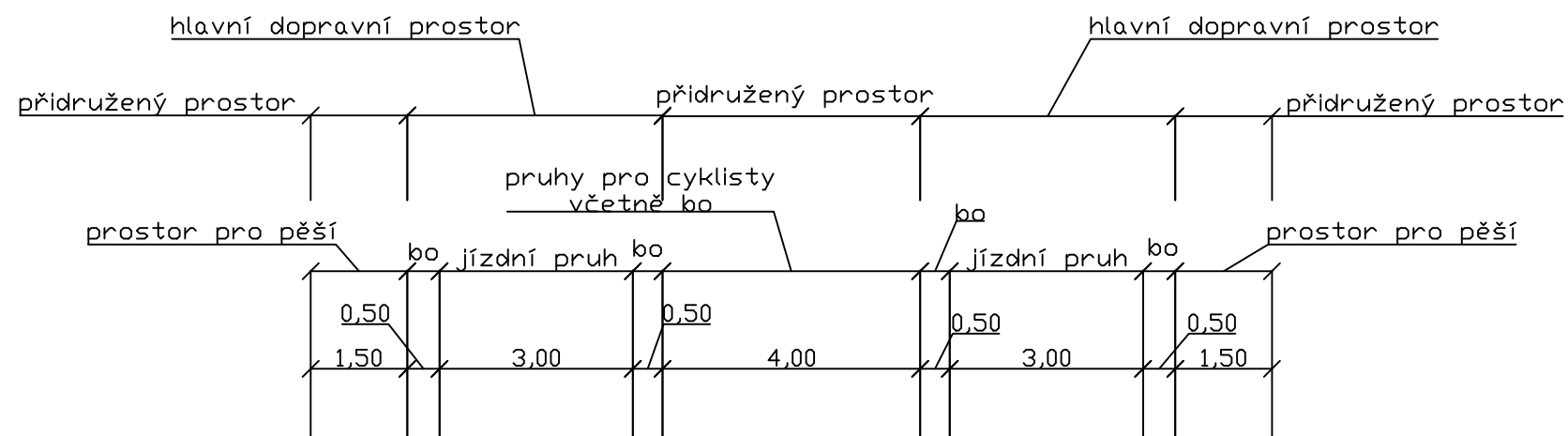
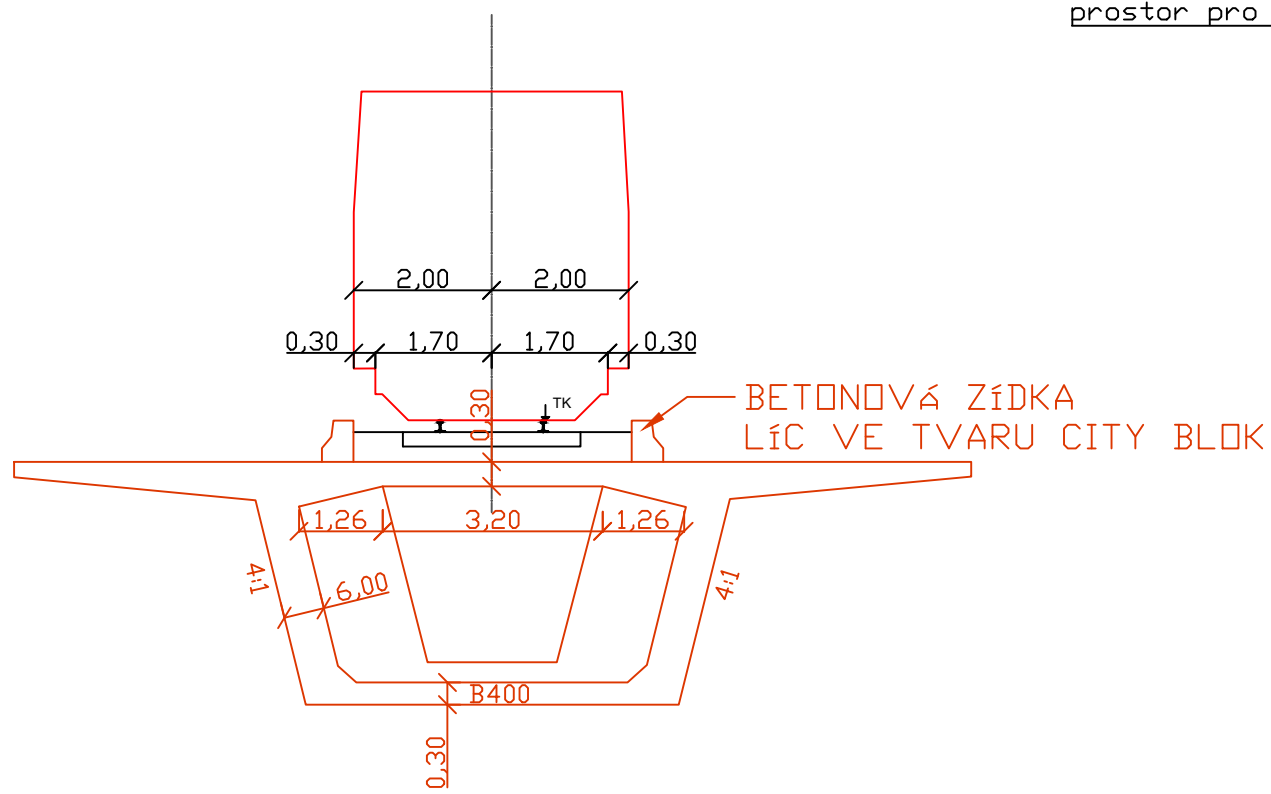


B



LEGENDA

- příjezdový průřez železničního vozidla
- osa vlečky
- železniční mostní konstrukce
- zábradlí mostu
- bo bezpečnostní odstup
- kóty

OBOR	KATEDRA	JMENO STUDENTA	FORMÁT	A3
ROČNÍK	VYUČUJÍCÍ	JAN HOLBUS	MĚŘÍTKO	1 : 110
AKCE :	Řešení dopravy mostu Štětí - Hněvice		DATUM	11.11.2022
OBSAH :	Varianta 2 Řez návrhu řešení dopravy		Č. NÁKR.	3.3.2