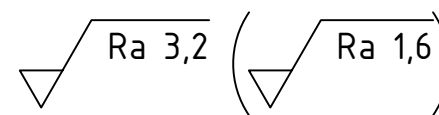
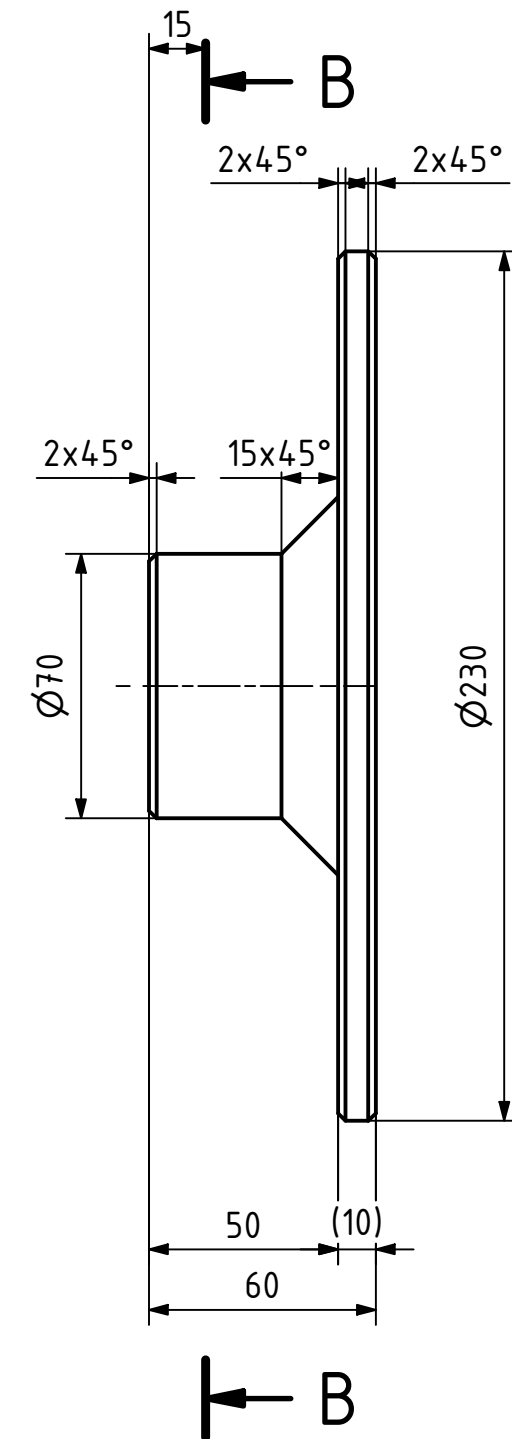
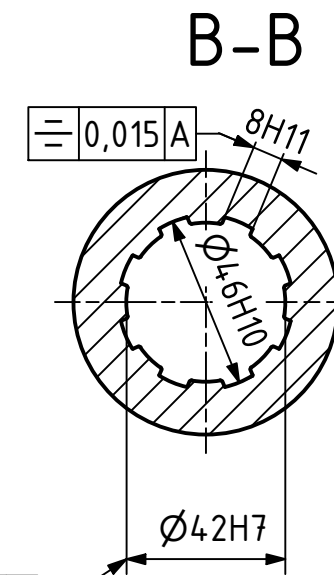
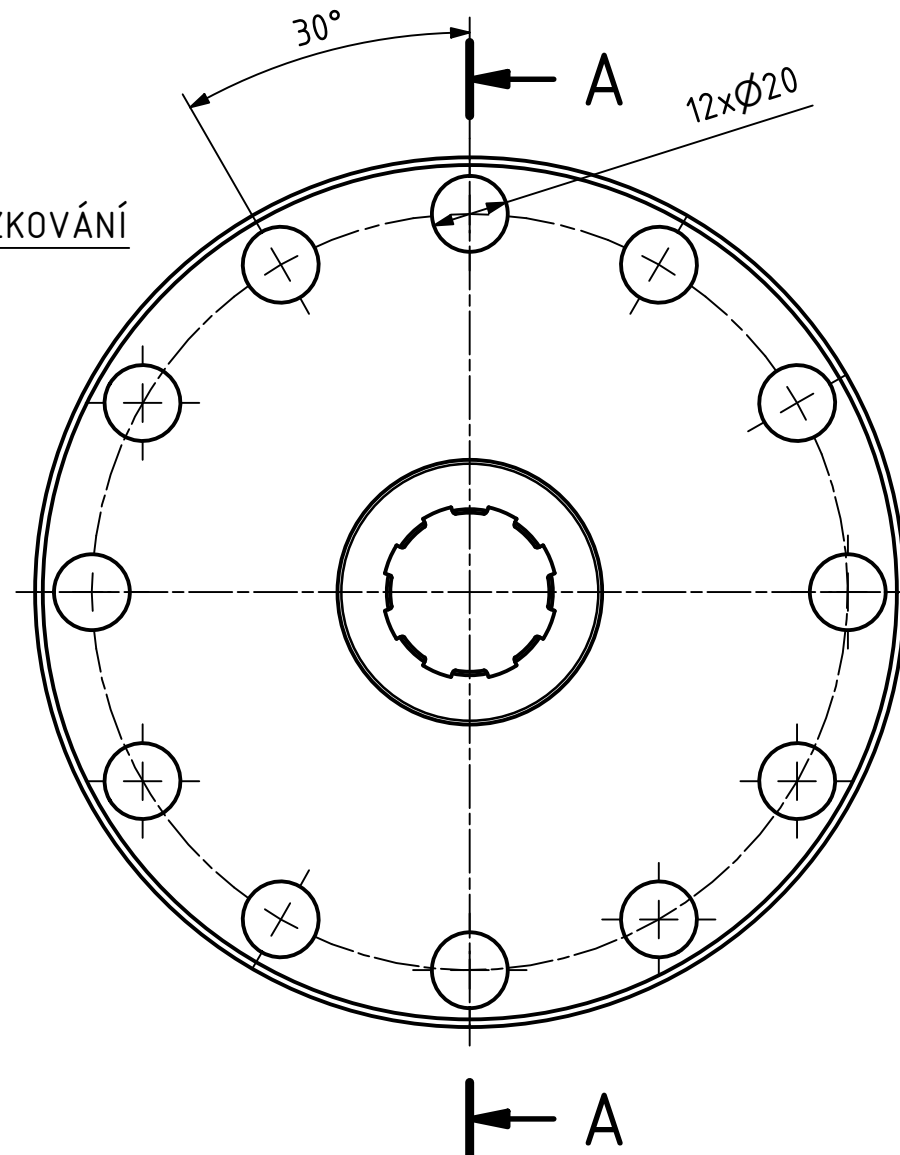
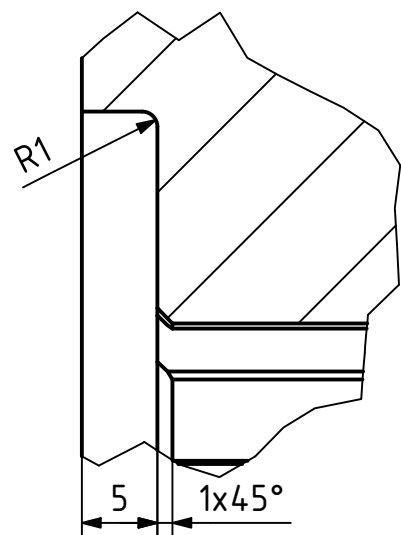


C (2 : 1)



MATERIÁL: Ocel S355		ISO 13715		+0,5 +0,1		-0,2 -0,5			
POLOTOVÁŘ: TYČ KRUHOVÁ ČSN EN 10060 (42 5551) - 250-64									
TOLEROVÁNÍ DLE ISO 8015		ISO 14405-1							
PŘESNOST ISO 2768 - mK		ISO 14405-3							
VŠEOB. TOL. ISO 8062 -									
Autor		Datum		Podpis		Datum		HMOTNOST 3,68 kg	
NAVRHL Jan Myslivec		12.12.2022		PŘEZK.				MĚŘÍTKO 1:2 (1:X)	
KRESLIL Jan Myslivec		12.12.2022		SCHVÁLIL				SESTAVA SEZNAM ČÁSTÍ	
								PROMÍTÁNÍ: (ISO E)	
								TYP: VV	



ČESKÉ
VYSOKÉ
UČENÍ
TECHNICKÉ
V PRAZE
FAKULTA
STROJNÍ
v22.1

NAZEV
ČÍSLO VÝKRESU

PŘÍRUBA SENZOR
1002 (1ks)