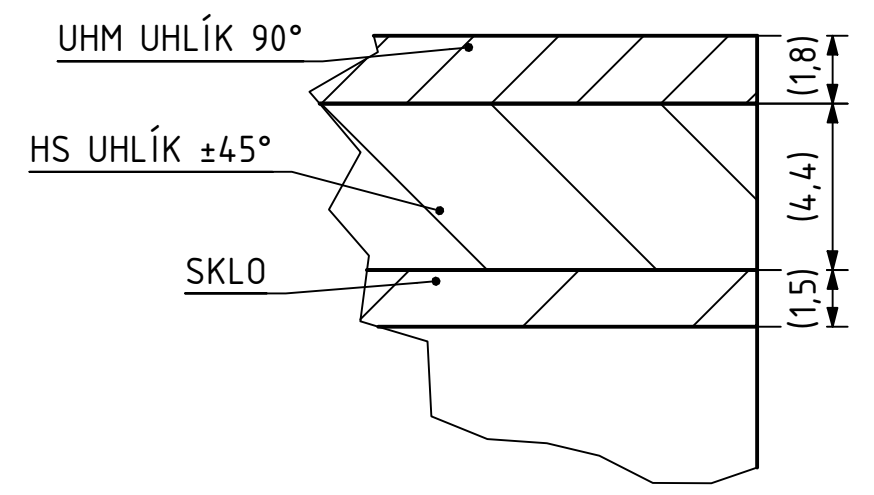


A (5 : 1)



NAVŘHL	Jan Myslivec	09.12.2022	PŘEZK.		Podpis		Datum	HMOTNOST 0,345 kg	MĚŘÍTKO	1:1 (1:X)
KRESLIL	Jan Myslivec	09.12.2022	SCHVÁLIL					SESTAVA 1000	PROMÍTÁNÍ:	☐ (ISO E)
			ČESKÉ VYSOKÉ UČENÍ TECHNICKÉ V PRAZE v22.1			NAZEV KOMPOZITNÍ TRUBKA ČÍSLO VÝKRESU 1004 (6ks)			TYP: SV LIST: 1/1	