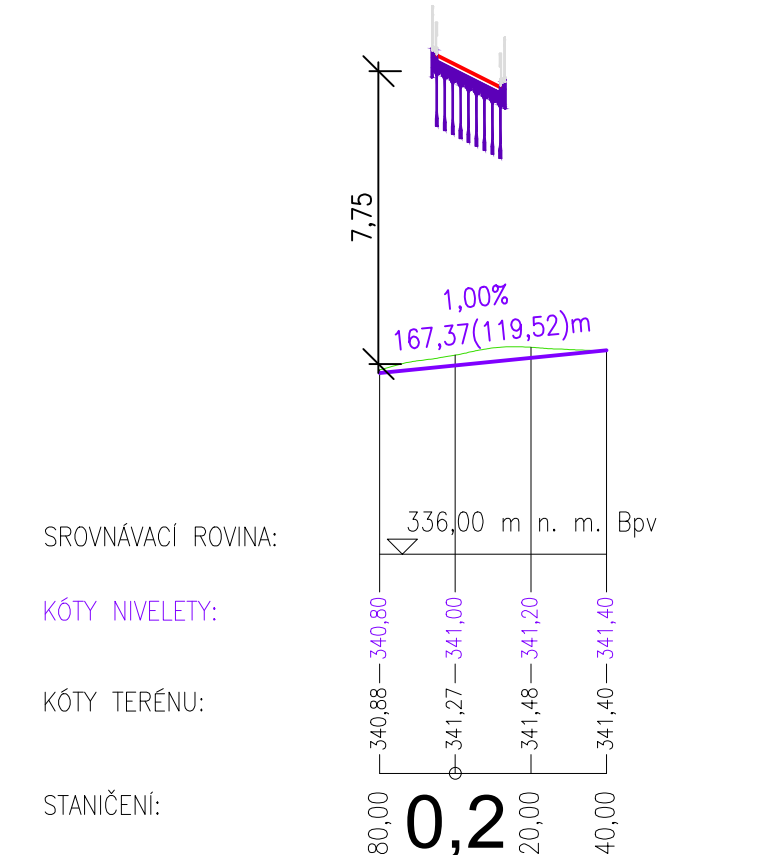


PODÉLNÝ PROFIL
Křížení v km 0,1
M 1:2000/200 km

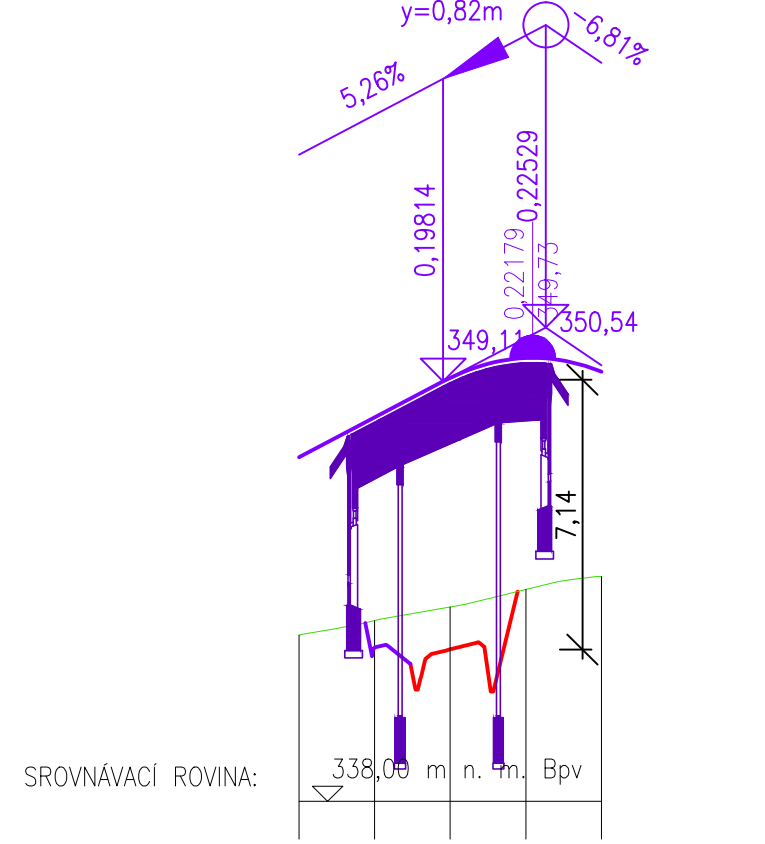
KRAJ: STŘEDOČESKÝ
KATASTRÁLNÍ ÚZEMÍ: STŘEDOKLUKY
III/0077
← VELKÉ ČIČOVICE
TUCHOMĚŘICE →



SROVNÁVACÍ ROVINA: 336,00 m n. m. Bpv
KÓTY NIVELETY:
KÓTY TERÉNU:
STANIČENÍ: 80,00 0,2 20,00 40,00

PODÉLNÝ PROFIL
Křížení v km 0,82
M 1:2000/200 km

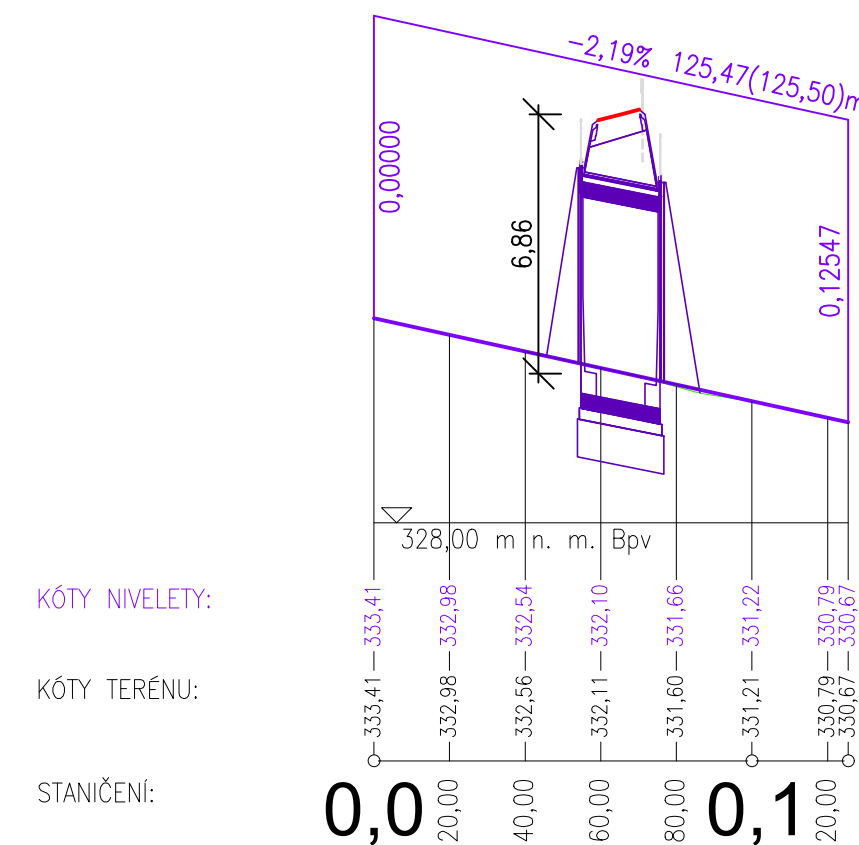
KRAJ: STŘEDOČESKÝ
KATASTRÁLNÍ ÚZEMÍ: TUCHOMĚŘICE
STŘEDOKLUKY
← VELKÉ ČIČOVICE
TUCHOMĚŘICE →



SROVNÁVACÍ ROVINA: 338,00 m n. m. Bpv
KÓTY NIVELETY:
KÓTY TERÉNU:
STANIČENÍ: 60,00 0,2 20,00 40,00

PODÉLNÝ PROFIL
Křížení v km 1,7
M 1:2000/200 km

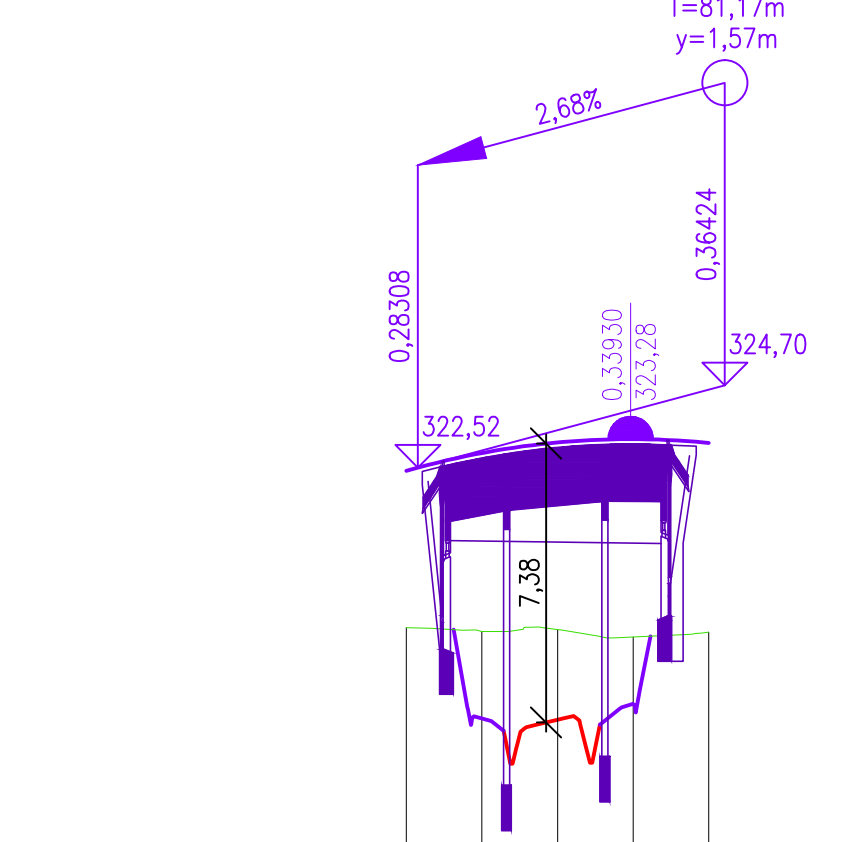
KRAJ: STŘEDOČESKÝ
KATASTRÁLNÍ ÚZEMÍ: TUCHOMĚŘICE
← TUCHOMĚŘICE
VELKÉ ČIČOVICE →



SROVNÁVACÍ ROVINA: 328,00 m n. m. Bpv
KÓTY NIVELETY:
KÓTY TERÉNU:
STANIČENÍ: 0,0 20,00 40,00 60,00 80,00 0,1 20,00

PODÉLNÝ PROFIL
Křížení v km 3,36
M 1:2000/200 km

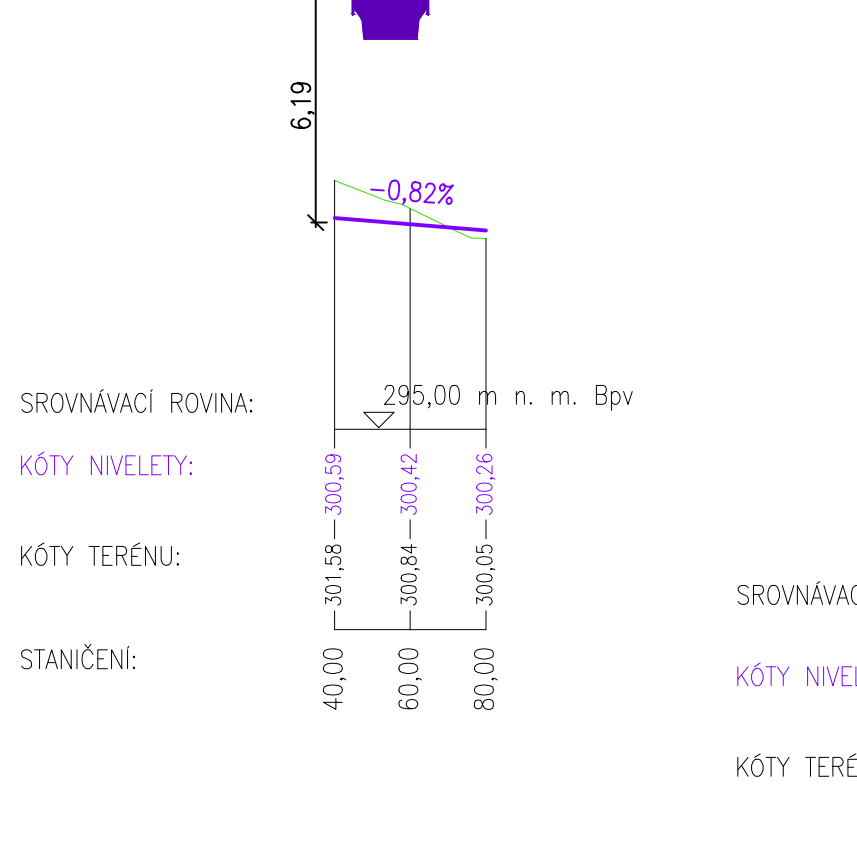
KRAJ: STŘEDOČESKÝ
KATASTRÁLNÍ ÚZEMÍ: LICHOCEVES
III/0079
← LICHOCEVES
STATENICE →



SROVNÁVACÍ ROVINA: 311,00 m n. m. Bpv
KÓTY NIVELETY:
KÓTY TERÉNU:
STANIČENÍ: 80,00 0,3 20,00 40,00 60,00

PODÉLNÝ PROFIL
Křížení v km 4,32
M 1:2000/200 km

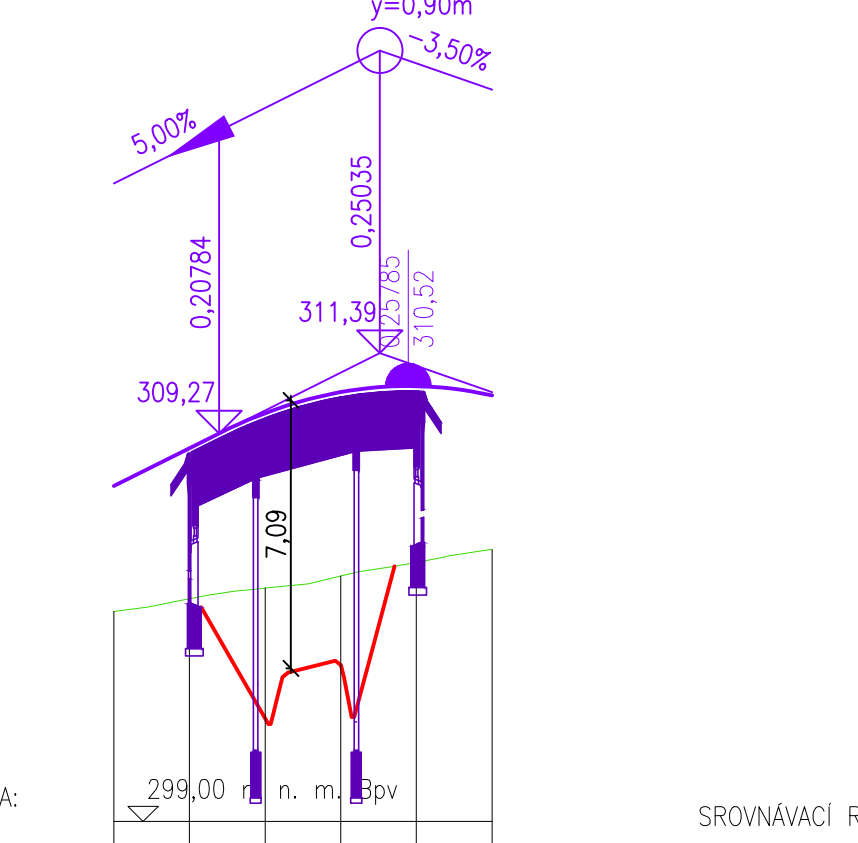
KRAJ: STŘEDOČESKÝ
KATASTRÁLNÍ ÚZEMÍ: KAMÝK U VELKÝCH PŘÍLEP
← VELKÉ PŘÍLEPY
LICHOCEVES →



SROVNÁVACÍ ROVINA: 295,00 m n. m. Bpv
KÓTY NIVELETY:
KÓTY TERÉNU:
STANIČENÍ: 40,00 60,00 80,00

PODÉLNÝ PROFIL
Křížení v km 4,8
M 1:2000/200 km

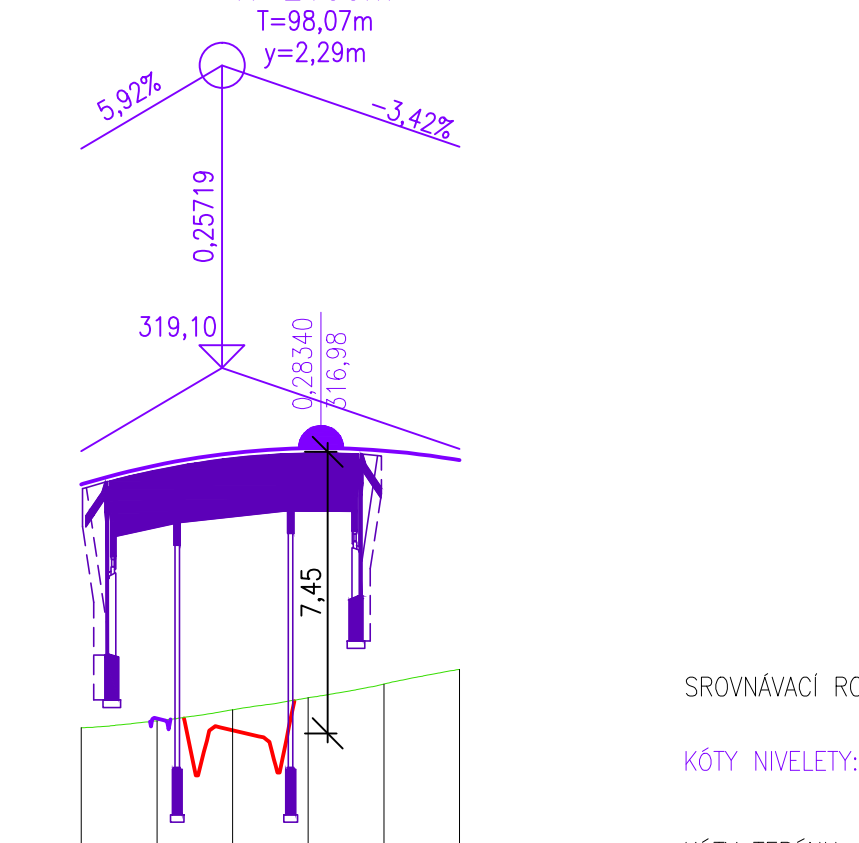
KRAJ: STŘEDOČESKÝ
KATASTRÁLNÍ ÚZEMÍ: KAMÝK U VELKÝCH PŘÍLEP
← NOUTONICE
VELKÉ PŘÍLEPY →



SROVNÁVACÍ ROVINA: 299,00 m n. m. Bpv
KÓTY NIVELETY:
KÓTY TERÉNU:
STANIČENÍ: 80,00 0,2 20,00 40,00 60,00 80,00

PODÉLNÝ PROFIL
Křížení v km 5,92
M 1:2000/200 km

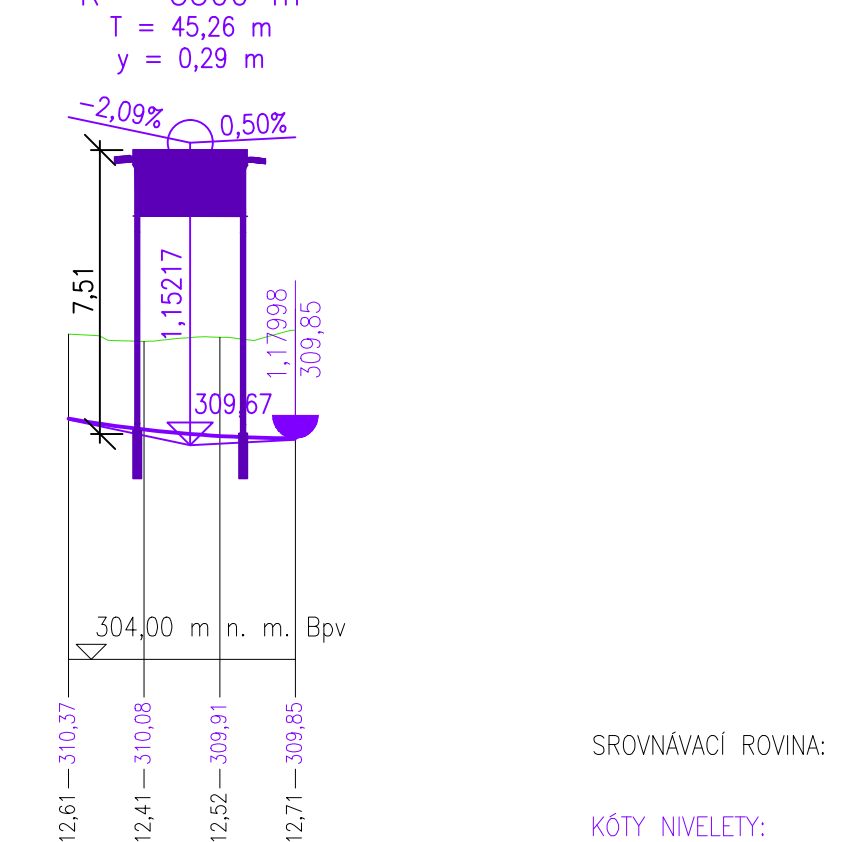
KRAJ: STŘEDOČESKÝ
KATASTRÁLNÍ ÚZEMÍ: KAMÝK U VELKÝCH PŘÍLEP
III/24010
← VELKÉ PŘÍLEPY
SVRKYŇĚ →



SROVNÁVACÍ ROVINA: 305,00 m n. m. Bpv
KÓTY NIVELETY:
KÓTY TERÉNU:
STANIČENÍ: 20,00 0,3 20,00 40,00 60,00 80,00

PODÉLNÝ PROFIL
Křížení v km 7,1
M 1:2000/200 km

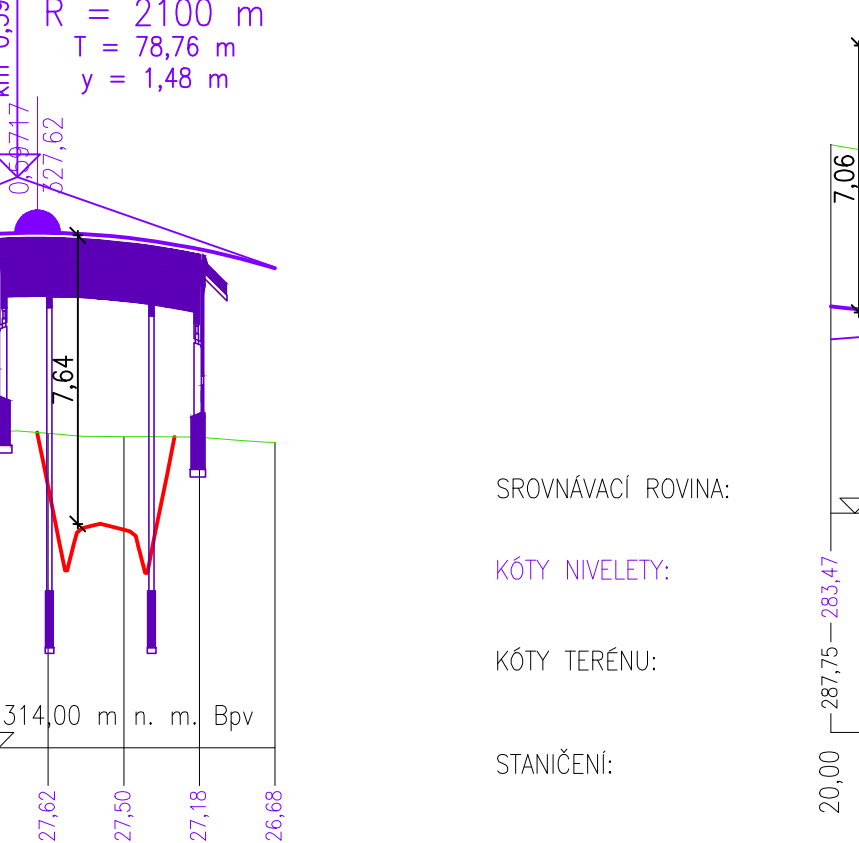
KRAJ: STŘEDOČESKÝ
KATASTRÁLNÍ ÚZEMÍ: KOZINEC
SVRKYŇĚ
← SILNICE II/240
SVRKYŇĚ →



SROVNÁVACÍ ROVINA: 304,00 m n. m. Bpv
KÓTY NIVELETY:
KÓTY TERÉNU:
STANIČENÍ: 20,00 0,6 20,00 40,00 60,00

PODÉLNÝ PROFIL
Křížení v km 8,6
M 1:2000/200 km

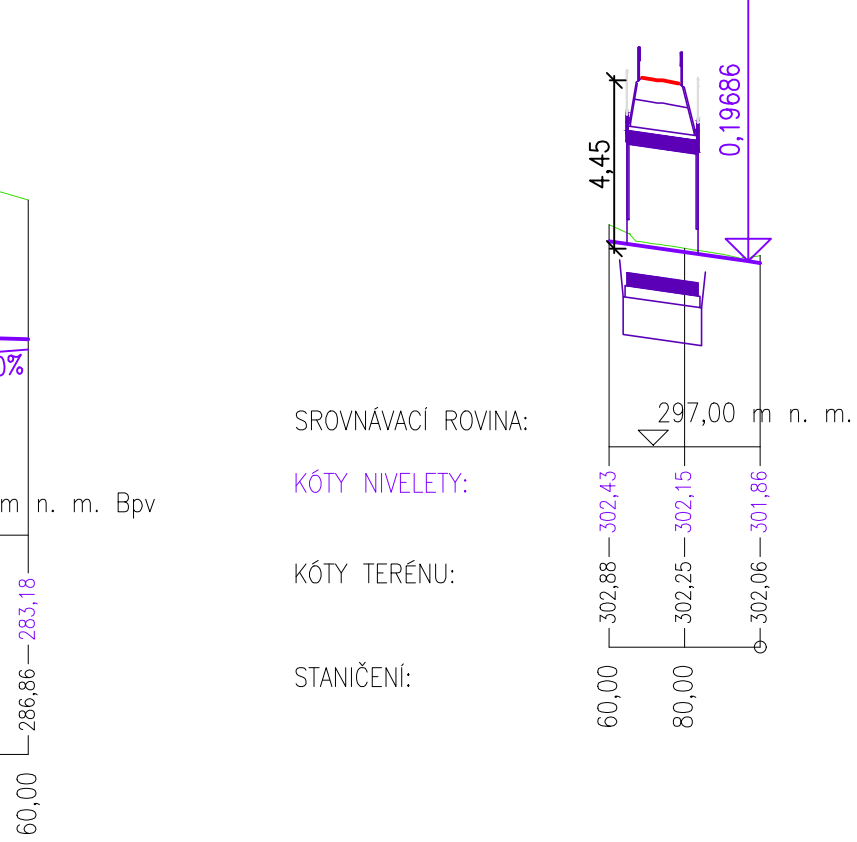
KRAJ: STŘEDOČESKÝ
KATASTRÁLNÍ ÚZEMÍ: KOZINEC
← TURSKO
KOZINEC →



SROVNÁVACÍ ROVINA: 314,00 m n. m. Bpv
KÓTY NIVELETY:
KÓTY TERÉNU:
STANIČENÍ: 80,00 0,6 20,00 40,00 60,00

PODÉLNÝ PROFIL
Křížení v km 9,94
M 1:2000/200 km

KRAJ: STŘEDOČESKÝ
KATASTRÁLNÍ ÚZEMÍ: TURSKO
← TURSKO
MIKOVICE →



SROVNÁVACÍ ROVINA: 278,00 m n. m. Bpv
KÓTY NIVELETY:
KÓTY TERÉNU:
STANIČENÍ: 20,00 0,6 20,00 40,00 60,00

PODÉLNÝ PROFIL
Křížení větve MÚK VP
M 1:2000/200 km

KRAJ: STŘEDOČESKÝ
KATASTRÁLNÍ ÚZEMÍ: KAMÝK U VELKÝCH PŘÍLEP
← VELKÉ PŘÍLEPY
LICHOCEVES →



SROVNÁVACÍ ROVINA: 297,00 m n. m. Bpv
KÓTY NIVELETY:
KÓTY TERÉNU:
STANIČENÍ: 60,00 0,6 20,00 40,00 60,00

OBOR	KATEDRA	JMÉNO STUDENTA	
K	Katedra silničních staveb	Bc. Karolína Rysová	
ročník	vedoucí		
V.	Ing. Jaromíra Ježková		
AKCE/NÁZEV PRÁCE :			
DIPLOMOVÁ PRÁCE			
FORMÁT	BxA4		
MĚŘÍTKO	1:2000/200		
DATA	01/2023		
OBSAH :		ČÁST	ČÍSLO PŘÍLOHY
Podélné profily křížících komunikací			B.9