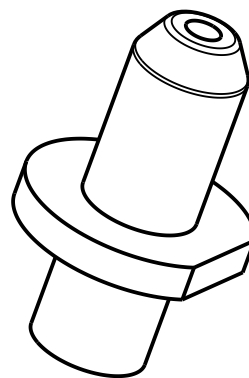
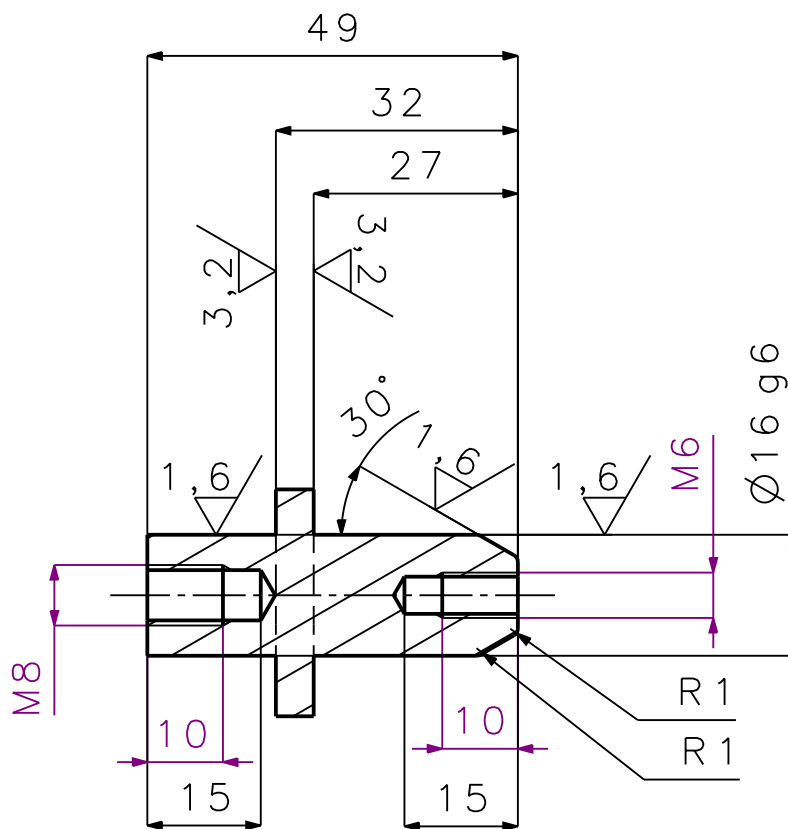
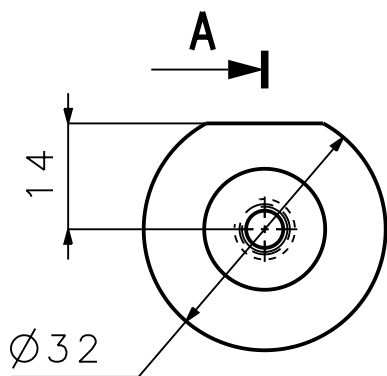


6,3



TOLERANCE POLOHY DER H7 ± 0.02 , - 1.6
 TOLERANCE POLOHY ZAVITOVYCH DER: ± 0.1 - 6.3
 TOLERANCE POLOHY DER PRO SROUBY: ± 0.2 - 6.3

DIL JE SYMETRICKY

Pozice	Nazev	Kusu	Rozmery materialu	Polotovar	Material	Poznamka
...	$\text{\O}32-50$...	15 142	
ZUSLECHTIT NA 850-900 MPa, NITRIDOVAT DO HL. 0,4+0,1				Drsnosti obrabeni ve formatu: Ra		Kreslil: KOPR
Povrchova uprava:				VSEOBECNE TOLERANCE DLE ISO 2768 - mK		GOTZ
Pozice:	Nazev:	Hmotnost:			Schvalil:	
502	CEP			PIPOTA	
Meritko:	Cislo vykresu:	List: 1			STVERAK	
1 : 1	K3000-500	Listu: 1			Datum:	
Format: A4	Registracni cislo: K3000-500	Nazev souboru: K3000-500	Cislo vykresu sestavy: K3000-500	CAD:	27.7.2022	
				CATIA v5R2016		
telefon: +420 261 214 683						