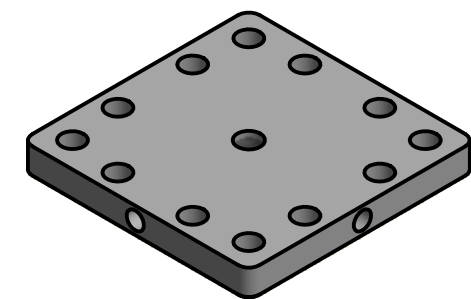
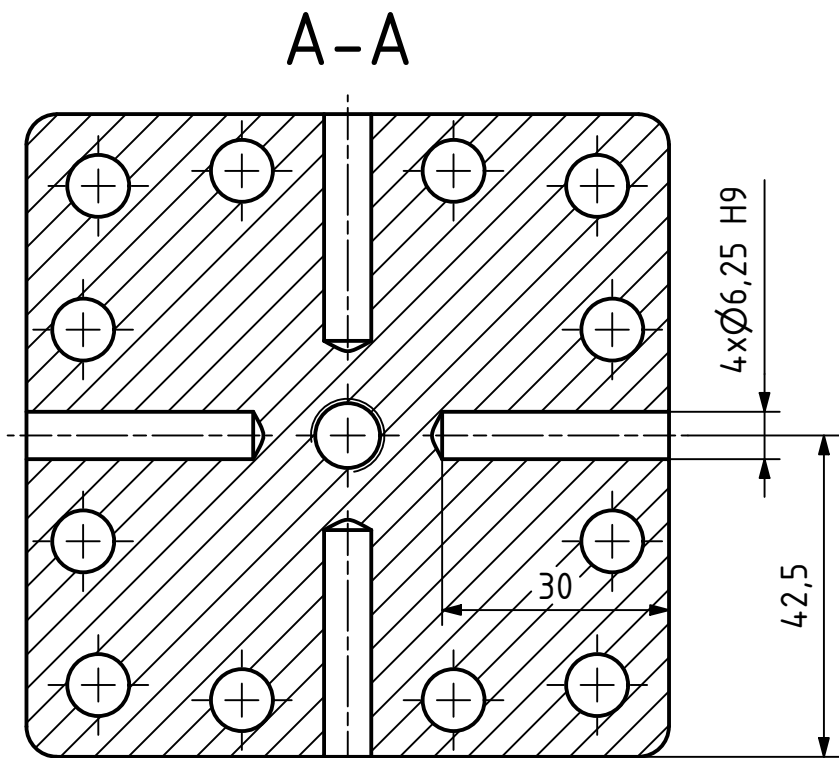
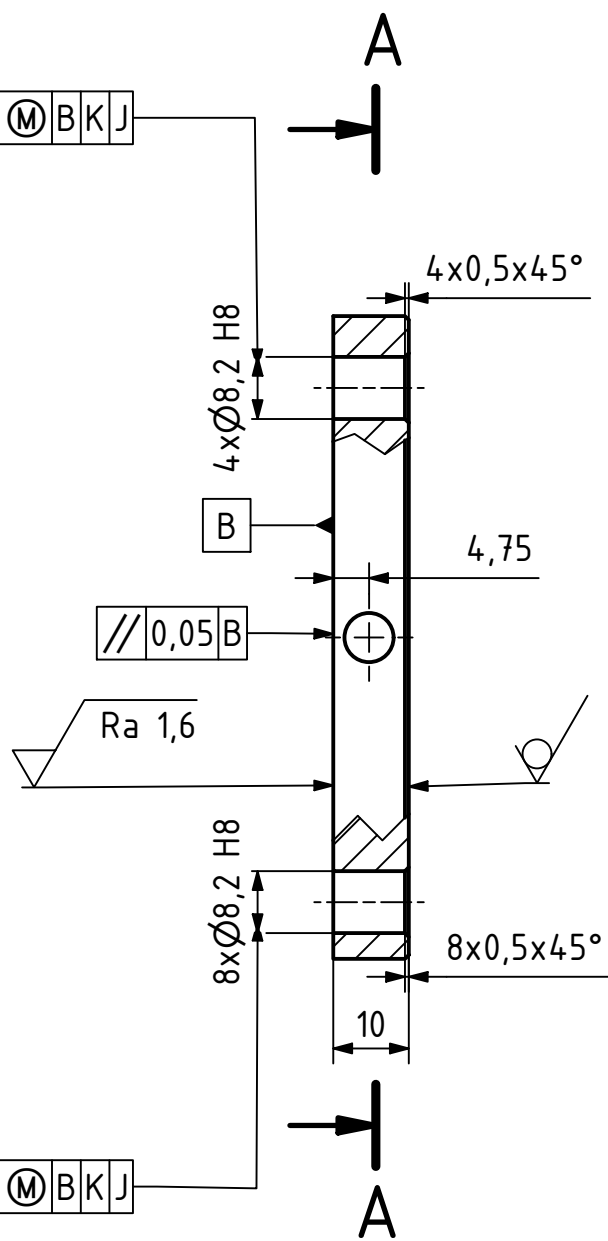


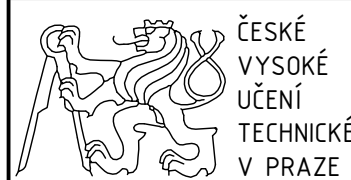
Ø 0,05 CZ (M) BKJ

Ø 0,05 CZ (M) BKJ



Ra 6,3 (✓)

MATERIÁL: HLINÍK EN-AW 5083		ISO 13715			
POLOTOVAR: DESKA - T10		+0,5 +0,1			
TOLEROVÁNÍ DLE ISO 8015		-0,2 -0,5			
PŘESNOST ISO 2768 - mK		ISO 14405-1			
VŠEOB. TOL. ISO 8062 -		ISO 14405-3			
INDEX		ZMĚNA		DATUM	
Autor		Datum		Podpis	
Datum		Datum		HMOTNOST	
NAVRHL Lukáš Marek		02.02.2022		PŘEZK. SESTAVA	
KRESLIL Lukáš Marek		16.06.2022		SCHVÁLIL SEZNAM ČÁSTÍ	
MĚŘÍTKO		1:1		TYP: VV	
ČESKÉ VYSOKÉ UČENÍ TECHNICKÉ V PRAZE		FAKULTA STROJNÍ		NAZEV	
ČÍSLO VÝKRESU		22001 STACK 002		KONCOVÁ DESKA VODÍK	



FAKULTA STROJNÍ
v21.1

NAZEV
KONCOVÁ DESKA VODÍK
TYP: VV
MĚŘÍTKO 1:1
ČÍSLO VÝKRESU 22001 STACK 002
LIST: 1/1

CHRÁNĚNO DLE ISO 16016