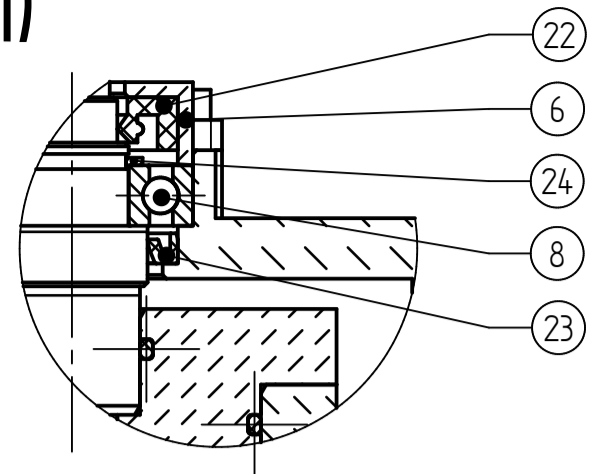
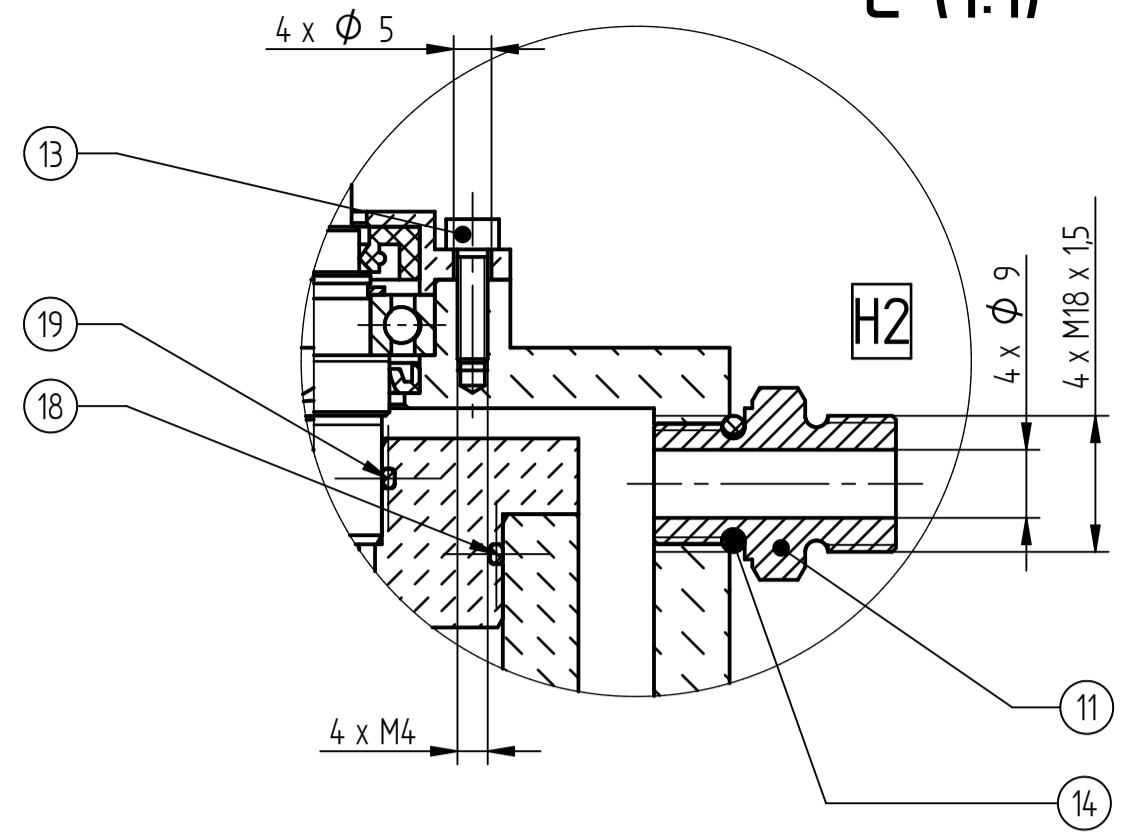


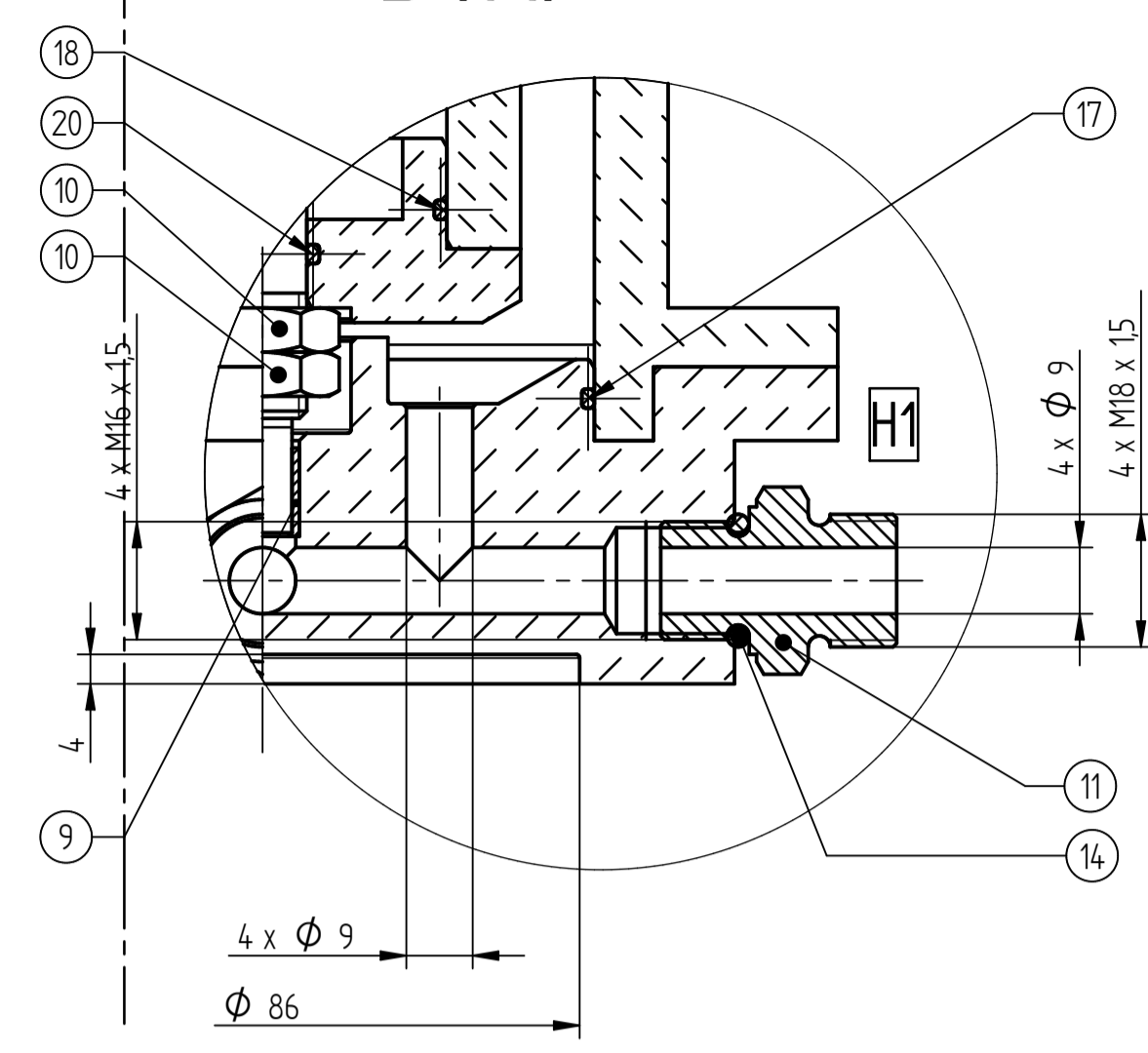
F (1:1)



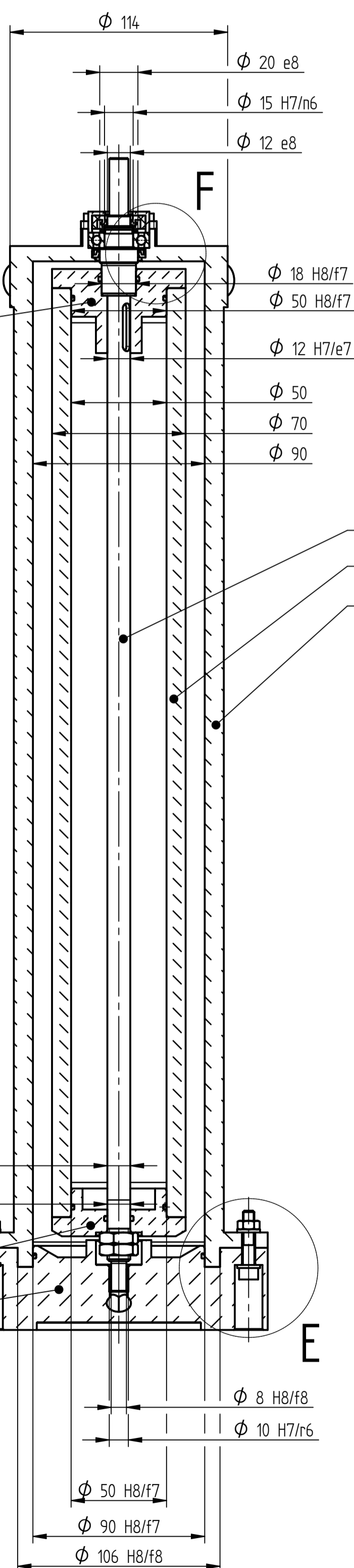
C (1:1)



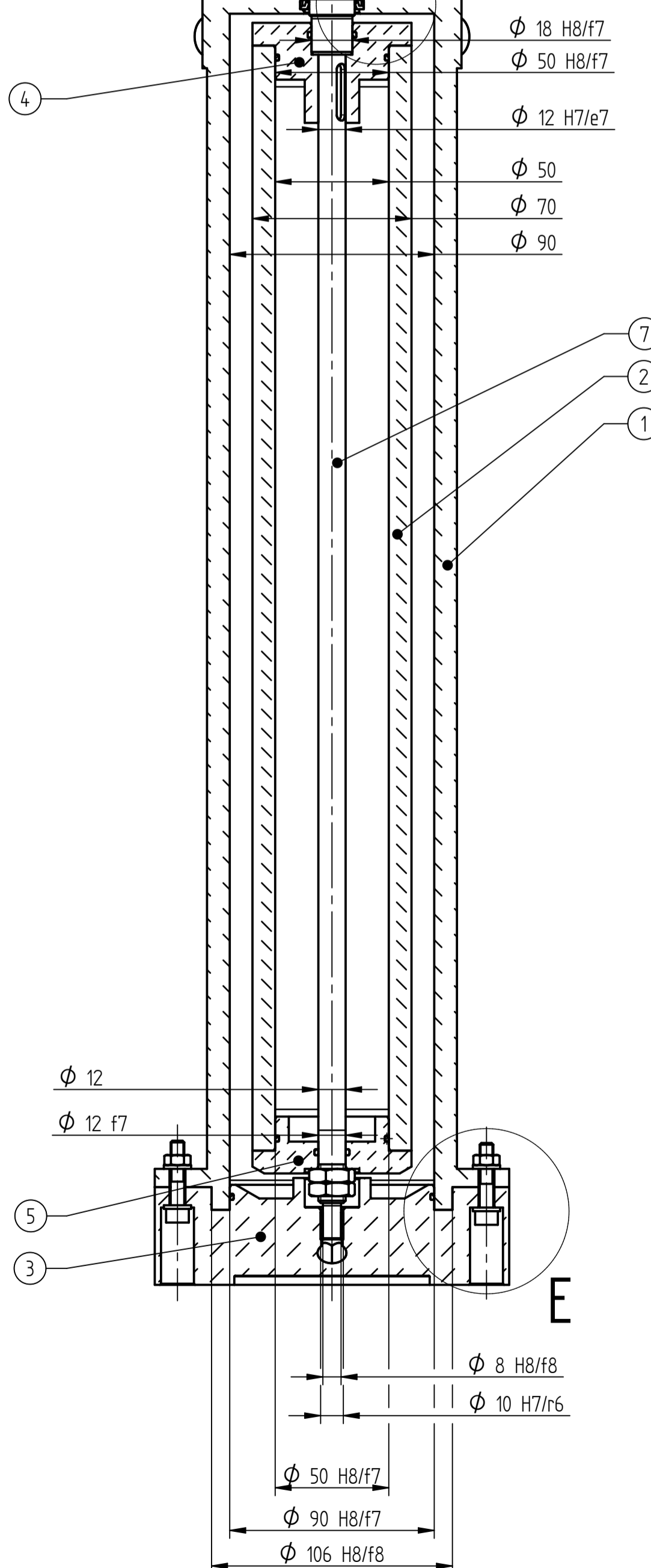
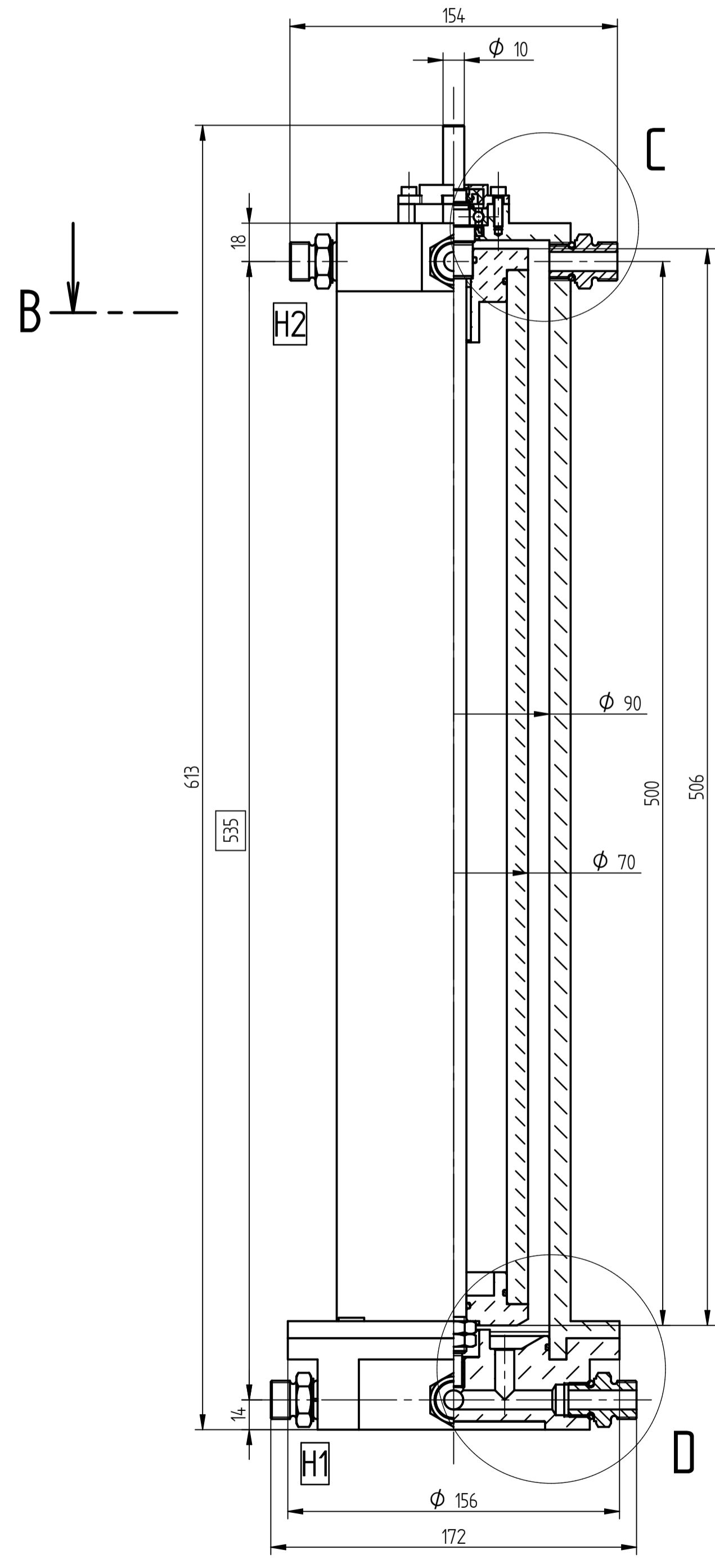
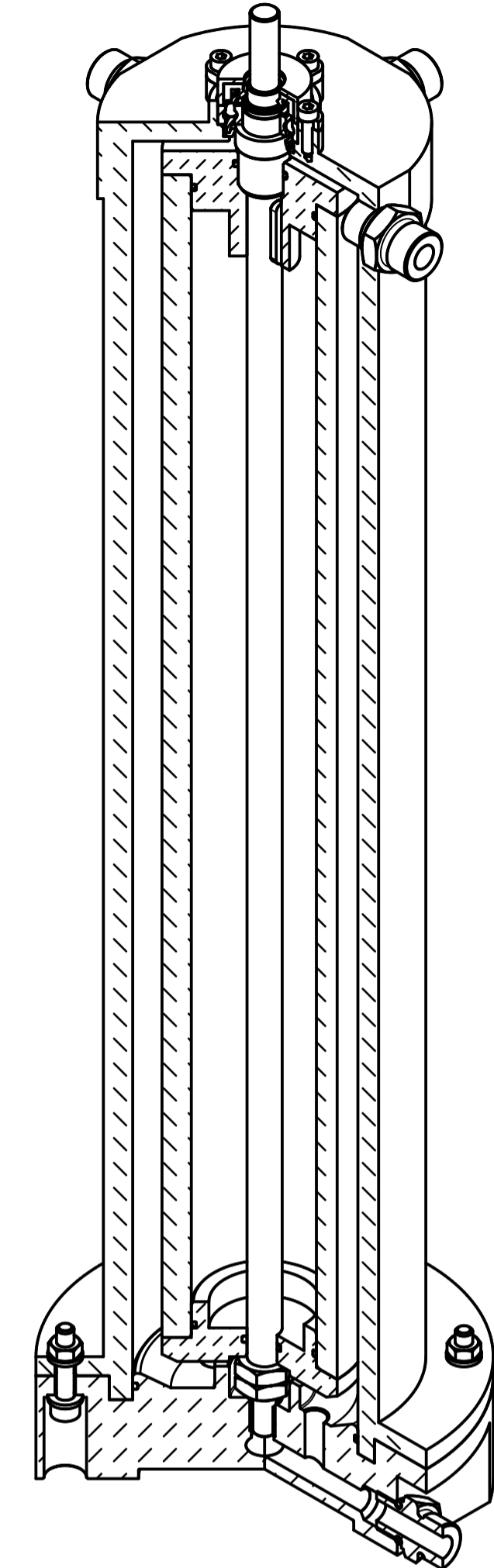
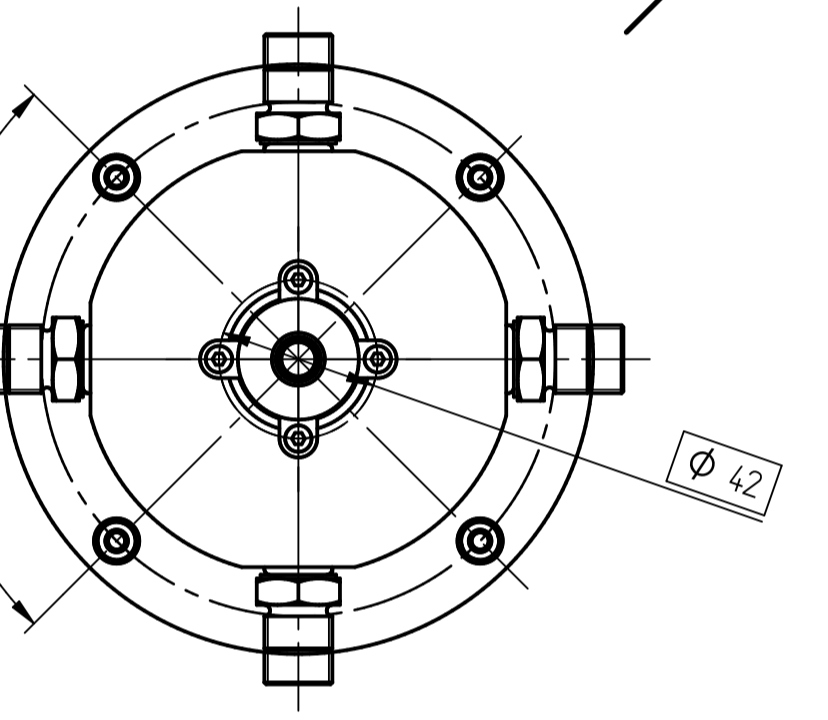
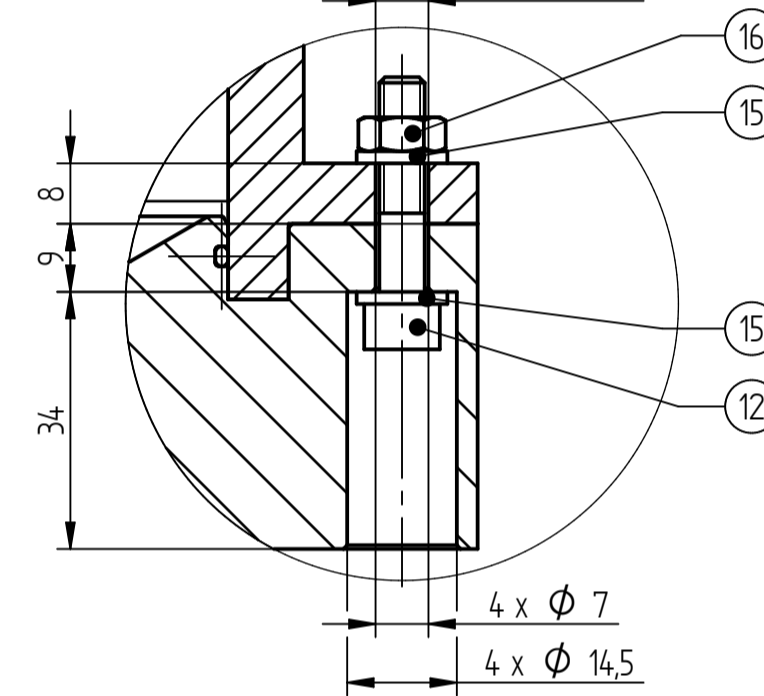
D (1:1)



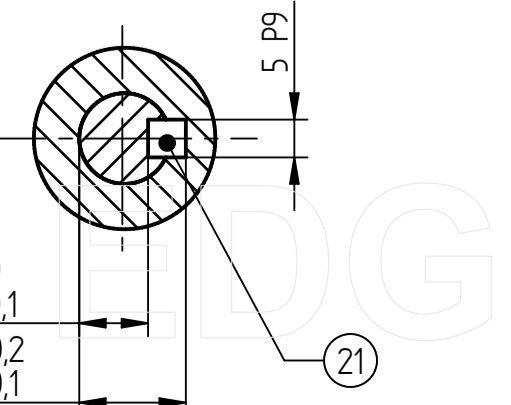
A-A 315°



E (1:1)



B-B (1:1)



TABULKA HRDEL						
ZNAČKA	POČET	JMENOVITÁ SVĚTLOST	JMENOVITÝ TLAK	FUNKCE	OZNAČENÍ	NORMA
H1	4	DN 9	PN 1	VSTUP VSÁDKY	HRDLO HPP 12 1615/1815-F	DIN 3852
H2	4	DN 9	PN 1	VÝSTUP VSÁDKY	HRDLO HPP 12 1615/1815-F	DIN 3852

NAVŘHL	J. Jankovec	Autor	28.04.2022	Datum	SCHVALIL	Podpis	Datum	HMOTNOST	PROMĚTÁNÍ	◻ ⊕ (ISO E)	MĚŘITKO	1:2 (1:1)
--------	-------------	-------	------------	-------	----------	--------	-------	----------	-----------	-------------	---------	-----------

	FAKULTA A STROJNÍ	NAZEV	FOTOBIOREAKTOR - SESTAVA
		ČÍSLO VÝKRESU	ČVUT-FS-BP-2021/2022-01