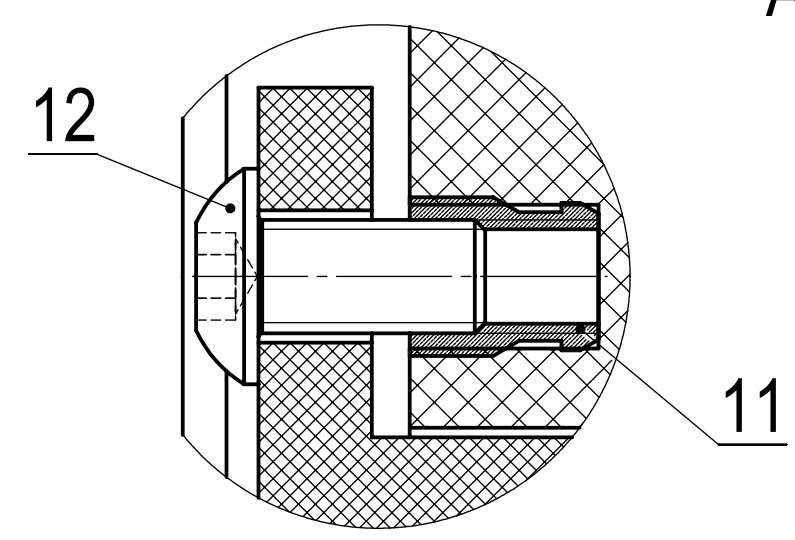
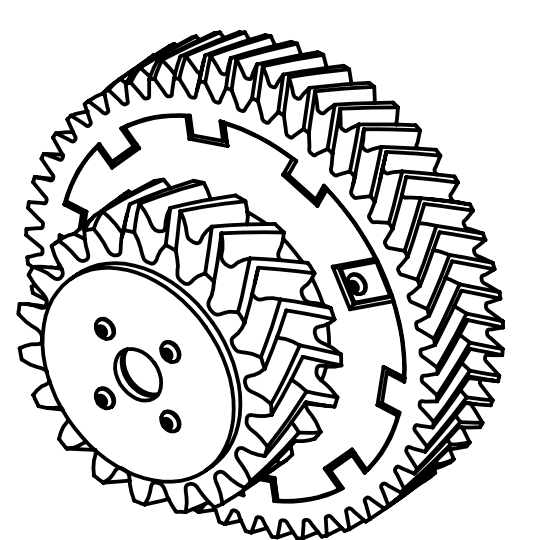


B (5 : 1)



A-A



CHRÁNĚNO DLE ISO 16016

AUTOR		DATUM		PODPIS		DATUM		HMOTNOST		MĚŘÍTKO	
NAVRHL	GRACÍK Vít	10.7.2022	PŘEZK.					kg	1:1 (5:1)		
KRESLIL	GRACÍK Vít	10.7.2022	SCHVÁLIL						SESTAVA		PROMÍTÁNÍ:
								SEZNAM ČÁSTÍ 2022-B-003K		TYP: SV	
ČESKÉ VYSOKÉ UČENÍ TECHNICKÉ V PRAZE FAKULTA STROJNÍ				NÁZEV				KOLO 4-5			
				ČÍSLO VÝKRESU				2022-B-003			
											LIST: 1/1

Po- žka	Název	Č. výkresu - č. normy	Hmotnost [kg]	Množ- ství
	Polotovar	Materiál výchozí	Jednotka	
1	OZUBENÝ VĚNEC KOLA 4			1
	3D TISK	NYLON (Filament PM)		
2	OZUBENÝ VĚNEC KOLA 5			1
	3D TISK	NYLON (Filament PM)		
3	TĚLO KOLA 4-5			1
	3D TISK	PLA (Aurapol)		
4	DISTANČNÍ TRUBKA LOŽISEK KOLA 4-5			1
	3D TISK	PLA (Aurapol)		
5	POJISTNÁ DESKA LOŽISEK KOLA 4-5			1
	3D TISK	PLA (Aurapol)		
6	DISTANČNÍ TRUBKA OZUBENÍ KOLA 4-5			1
	3D TISK	PLA (Aurapol)		
7	POJISTNÁ DESKA OZUBENÍ KOLA 4-5			1
	3D TISK	PLA (Aurapol)		
8	POJISTNÁ DESTIČKA OZUBENÍ			2
	3D TISK	PLA (Aurapol)		
9	KULIČKOVÉ RADIALNÍ LOŽISKO - 608 2RS	ČSN 02 4630		2
10	ŠROUB S PŮLKULATOU HLAVOU S VNITŘNÍM ŠESTIHRANEM – M3x6	ISO 7380		10
		A2		
11	ZÁVITOVÁ VLOŽKA M3	BN 1052		10
		MOSAZ		

Index	Změna			Datum		Podpisy	
	Podpis	Datum	Norm. ref.	Podpis	Datum	Č. svitku:	
Vypracov.	GRACÍK Vít	10.7.2022				Mikrofilm	
Skupinář			Přezk.			Sestava	
Technol.			Schválil			Hmotn. [kg]	
<b>ČESKÉ VYSOKÉ UČENÍ TECHNICKÉ V PRAZE</b>  <b>FAKULTA STROJNÍ</b>				NÁZEV: <b>KOLO 4-5</b> ČÍSLO KUSOVNÍKU: <b>2022-B-003K</b>			
LIST: 1/1							