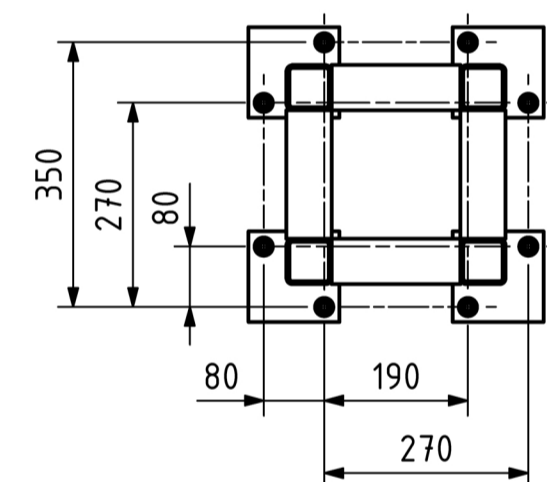
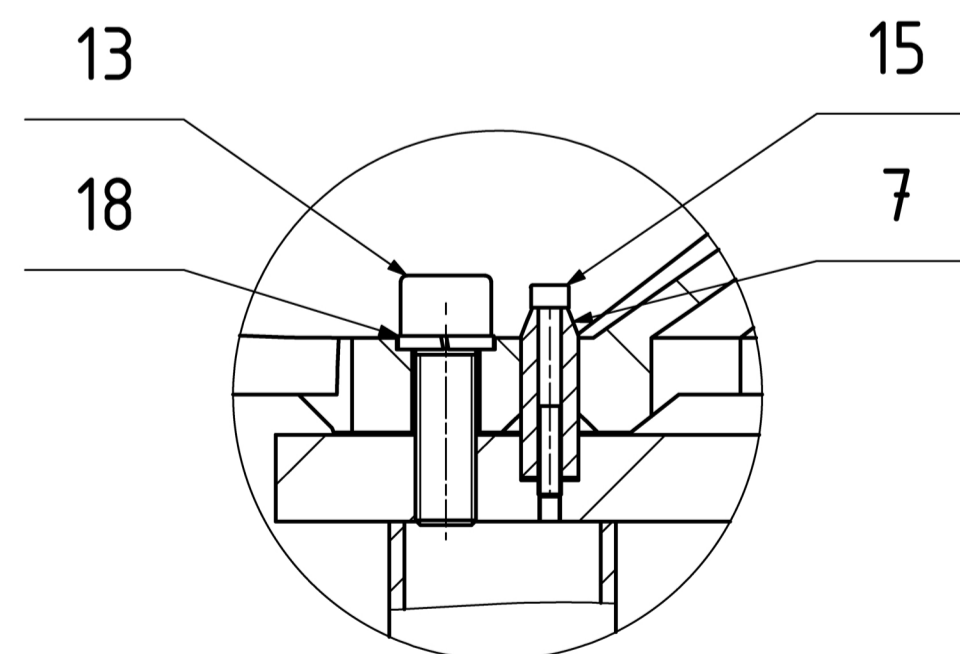


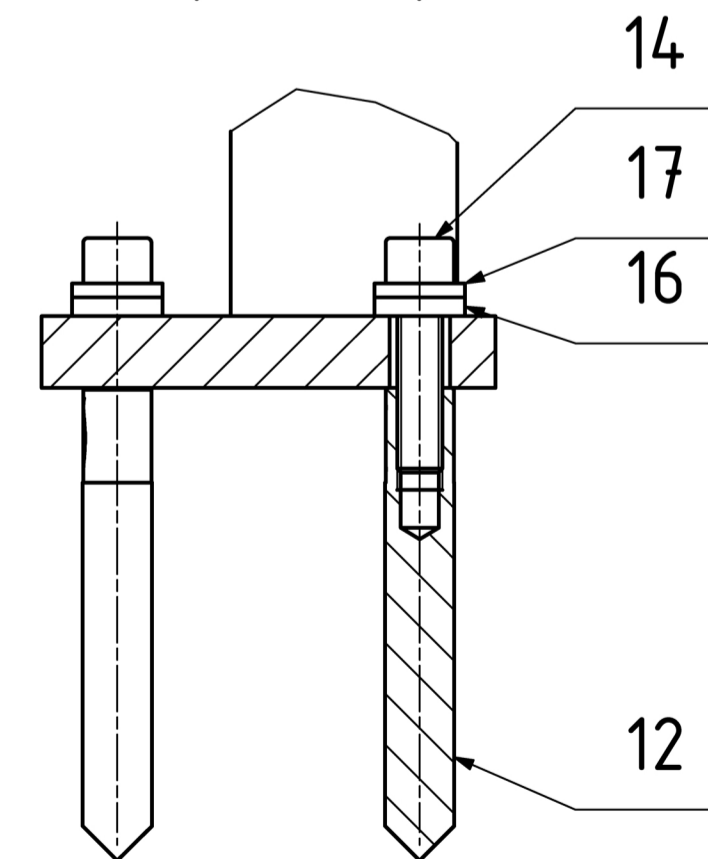
Z (1 : 10)



X (1 : 2)



Y (1 : 2)



— DOSAH ROTAČNÍ OSY J5 ROBOTU
 PRACOVNÍ ROZSAH OSY J1 ±20°
 PRACOVNÍ ROZSAH OSY J2 +55° -75°
 PRACOVNÍ ROZSAH OSY J3 -50° -168°

NOVÁZ	NÁZEV	NORMA	Č. VÝKRESU	MATERIAL	HVITNOST	KS
18	PRŮŽNÁ PODLOŽKA ČTVERCOVÉHO PRŮŘEZU	ČSN 02 1740 - 16			0,003 kg	4
17	KULOVÁ PODLOŽKA	DN 6370C - 19			0,004 kg	8
16	KULOVÁ PODLOŽKA	DN 6370D - 14,2			0,006 kg	8
15	ŠROUB S VALCOVOU HLAVOU	ISO 4762 - M6 x 50			0,014 kg	2
14	ŠROUB S VALCOVOU HLAVOU	ISO 4762 - M12 x 50			0,082 kg	8
13	ŠROUB S VALCOVOU HLAVOU	ISO 4762 - M8 x 50			0,085 kg	4
12	ZÁVITOVÉ POUZDRO DO BETONU	FISCHER RG6x45 M12 I 50562 1			0,224 kg	8
11	BEZPEČNOSTNÍ ZÁMEK X-LOCK	X-GUARD L66-20-L			5,183 kg	1
10	SLOUPY OPLOČENÍ	X-GUARD P11-230			8,209 kg	4
9	DVĚŘE OPLOČENÍ	X-GUARD D16-220110A			11,942 kg	1
8	PANEL OPLOČENÍ	X-GUARD W322-230110			10,823 kg	2
7	STŘEDNÍ POUZDRO	Součásti COMAU RACER 7-14			0,010 kg	2
6	STOJAN ROBOTU	ROBOT automation s.r.o. - ZNAH0039			55,145 kg	1
5	SESTOBY PRŮMYSLOVÝ ROBOT	COMAU RACER 7-14			180 kg	1
4	HYBRIDNÍ OBRÁBĚČI CENTRUM	WELDPONT SAX			13 500 kg	1
3	PRŮHLÉDNÁ PETG DESKA - DVĚŘE		EP1811-03	PET-G	10,911 kg	1
2	PRŮHLÉDNÁ PETG DESKA		EP1811-02	PET-G	11,096 kg	2
1	PODPOŘNÁ HLAVICE		EP1811-01-00		0,338 kg	1

DOKAZ	NÁZEV	NORMA	Č. VÝKRESU	MATERIAL	HVITNOST	KS
18	PRŮŽNÁ PODLOŽKA ČTVERCOVÉHO PRŮŘEZU	ČSN 02 1740 - 16			0,003 kg	4

MAVĚRHL	JAN ŠMAUS	Datum	01.03.2022	PRŮZK	Podpis	Datum	01.03.2022	SESTAVA	MĚŘÍTKO	1:20
KRESLA	JAN ŠMAUS	01.03.2022	SCHEMILL	SEZNAM ČÁSTÍ	PROVĚŘEN	01.03.2022	01.03.2022	SEZNAM ČÁSTÍ	PROVĚŘEN	01.03.2022

ČESKÉ VYSOKÉ UČENÍ TECHNICKÉ V PRAZE	FAKULTA STROJNÍ	NÁZEV	LAYOUT PRACOVNÍSTĚ
			DP1811-00-00

CHRÁNĚNO DLE ISO 16016

LIST: 1/1