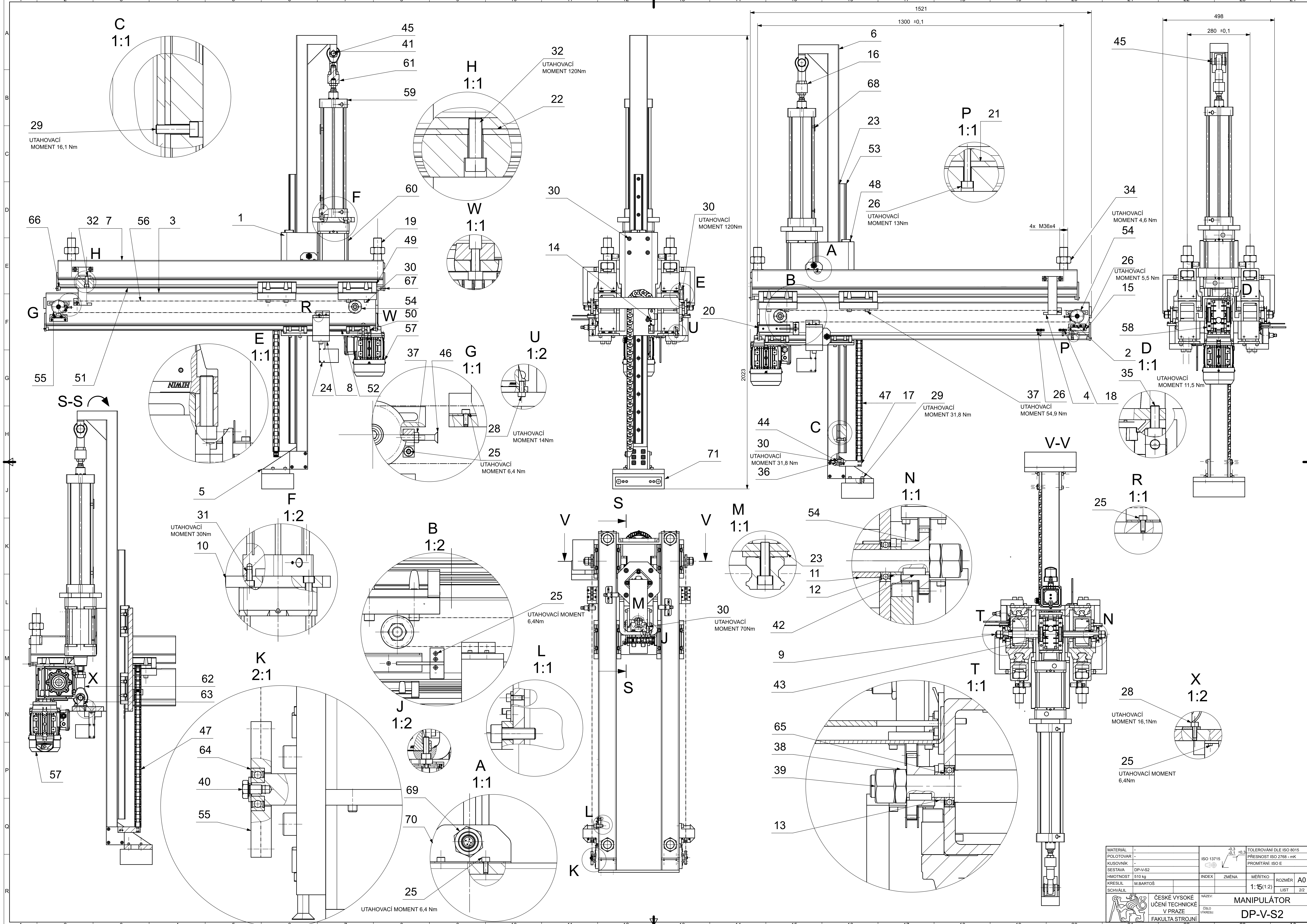


71	GRIPPER	EROWA WGS-500	15	1
-	-	-	kg	-
70	DRŽÁK SNÍMAČE	BALLUFF BES16 MB	0,07	2
-	-	-	kg	-
69	INDUKČNÍ SNIÁČ	BALLUFF BESU5T9	0,07	2
-	-	-	kg	-
68	SNÍMAČ VÁLCE	BALLUFFBMF 0027	0,07	4
-	-	-	kg	-
67	DORAZ	KIPP K0572_01501055	0,07	2
-	-	-	kg	-
66	DORAZ	KIPP K0571_01501055	0,05	6
-	-	-	kg	-
65	KULIČKOVÉ LOŽISKO	61904-2RS	0,2	1
-	-	-	kg	-
64	KULIČKOVÉ LOŽISKO	626RS	0,15	2
-	-	-	kg	-
63	PŘÍP. VÁLCE PARKER	ISO15552 P1D-T125FS-0100	0,2	1
-	-	-	kg	-
62	KONEC PÍSTNICE BEA	ISO 15552 P1D-T080MS-0400	0,12	1
-	-	-	kg	-
61	KONEC PÍSTNICE BEA	DIN 648 B-JAF28	0,12	1
-	-	-	kg	-
60	PNEU.PÍST PARKER	ISO15552 P1D-T125FS-0100	5	1
-	-	-	kg	-
59	PNEU.PÍST PARKER	ISO 15552 P1D-T080MS-0400	8	1
-	-	-	kg	-
58	ŠNEK.PŘEV.	TRANSTECNO CM063 , i=11	9	1
-	-	-	kg	-
57	ASYN. MOTOR	RAVEO RMS 7112	8	1
-	-	-	kg	-
56	ŘETĚZ 10B-1	ČSN 42 3311.2-174 ČLÁNKŮ	0,8	2
-	-	-	kg	-
55	ŘET.KOLO 10B-1	DIN8187-9x15,875	0,12	2
-	-	-	kg	-
54	ŘET.KOLO 2 10B-1	DIN 8187- 5/8" x 3/8" SIMPLEX	0,15	2
-	-	-	kg	-
53	KOLEJNICE LIN.V.	HGR35R-DELKA 1200	7,65	2
-	-	-	kg	-
52	KOLEJNICE LIN.V.	HGR25R-DELKA1470	4,78	4
-	-	-	kg	-
51	KOLEJNICE LIN.V.	HGR 45R-DELKA 1450	15	2
-	-	-	kg	-
50	LIN.VEDENÍ	HGW25HC	3,2	2
-	-	-	kg	-
49	LIN.VEDENÍ	HGW45HC	3,8	4
-	-	-	kg	-

48	LIN.VEDENÍ	HGW35HC	3,5	4
-	-	-	kg	-
47	ENERG ŘETĚZ	IGUS e-chain® Rada 1500-delka 833	5,4	1
-	-	-	kg	-
46	ŠŘ. SE ZAPHLAVOU	ISO 4017 M5x50 8.8	0,005	2
-	-	-	kg	-
45	ZÁVLAČKA	ISO 1234-5-50	0,0001	2
-	-	-	kg	-
44	PODLOŽKA	ISO 7089-10	0,001	4
-	-	-	kg	-
43	PERO	ČSN 02 2562-8-77	0,01	1
-	-	-	kg	-
42	PERO	ČSN 02 2562-8-20	0,005	2
-	-	-	kg	-
41	ČEP S HLAVOU	ISO2341-24-64	0,15	2
-	-	-	kg	-
40	ŠROUB SE 6H HLAVOU	DIN 933 M4x8	0,004	1
-	-	-	kg	-
39	6HR MATICE	ISO 4035 M20-8	0,26	2
-	-	-	kg	-
38	6HR MATICE	ISO 4032 M20-8	0,25	2
-	-	-	kg	-
37	6HR MATICE	ISO 4032 M5-8	0,005	2
-	-	-	kg	-
36	6HR MATICE	ISO 4032 M10-8	0,3	6
-	-	-	kg	-
35	6HR MATICE	ISO 4032 M24-8	0,30	4
-	-	-	kg	-
34	6HR MATICE	ISO 4032 M36-8	0,38	8
-	-	-	kg	-
33	ŠŘ.S.VN.ŠESTI	ISO 4017 M12x45-8.8	0,005	9
-	-	-	kg	-
32	ŠŘ.S.VN.ŠESTI.	ISO 4017 M12x30-8.8	0,004	28
-	-	-	kg	-
31	ŠŘ. S VN.ŠESTI.	ISO 4017 M12x25-8.8	0,004	4
-	-	-	kg	-
30	ŠŘ. S VN.ŠESTI.	ISO 4017 M10x30-8.8	0,008	18
-	-	-	kg	-
29	ŠŘ. S VN.ŠESTI.	ISO 4017 M8x30-8.8	0,007	29
-	-	-	kg	-
28	ŠŘ. S VN.ŠESTI.	ISO 4017 M8x20-8.8	0,007	26
-	-	-	kg	-
27	ŠŘ. S VN.ŠESTI.	ISO 4017 M6x40-8.8	0,005	10
-	-	-	kg	-
26	ŠŘ. S VN.ŠESTI.	ISO 4017 M6x30-8.8	0,005	100
-	-	-	kg	-
25	ŠŘ. S VN.ŠESTI.	ISO 4017 M4x10-8.8	0,002	19
-	-	-	kg	-
24	IGUS PŘICH.3	DP-V-24	0,2	2
-	-	-	kg	-
23	PODLOŽKA VEDENÍ 3	DP-V-23	1,6	2
-	-	-	kg	-
22	TYČ PLOCHÁ ČSN 42 5548-45-5	11373	1,70	2
-	-	-	kg	-
21	PODLOŽKA VEDENÍ	DP-V-21	1,69	2
-	-	-	kg	-
20	PLECH KRYT	DP-V-20	1,65	1
-	-	-	kg	-
19	ZÁVITOVÁ TYČ	DP-V-19	1,19	4
-	-	-	kg	-
18	ZÁV. TYČ.DIN 976 M36x4-150-8.8	11373	0,004	3
-	-	-	kg	-
17	IGUS PŘICH	DP-V-17	0,13	1
-	-	-	kg	-
16	REDUKCE PNEU	DP-V-16	0,67	1
-	-	-	kg	-
15	TYČ KRUHOVÁ ČSN 42 5510-55-45	11523	0,09	1
-	-	-	kg	-
14	NAPNUTÍ ŘETĚZU	DP-V-15	0,1	1
-	-	-	kg	-
13	TYČ PLOCHÁ ČSN 42 5548-35-10	11523	0,13	1
-	-	-	kg	-
12	IGUS PŘICH.2	DP-V-14	0,67	1
-	-	-	kg	-
11	TYČ PLOCHÁ ČSN 42 5548-45-10	11523	0,13	1
-	-	-	kg	-
10	DISTANČNÍ TRUBKA 3	DP-V-13	0,4	1
-	-	-	kg	-
9	TYČ PLOCHÁ ČSN 42 5548-25-10	11523	0,67	1
-	-	-	kg	-
8	DISTANČNÍ TRUBKA 2	DP-V-12	0,4	1
-	-	-	kg	-
7	TYČ KRUHOVÁ ČSN 425510-25-10	11523	0,4	1
-	-	-	kg	-
6	DISTANČNÍ TRUBKA	DP-V-11	0,4	1
-	-	-	kg	-
5	TRUBKA ČSN 425715 30-135	11523	3,9	1
-	-	-	kg	-
4	SPOJ.DESKA	DP-V-10	1,68	1
-	-	-	kg	-
3	TYČ PLOCHÁ ČSN 42 5548-200-25	11523	2,87	1
-	-	-	kg	-
2	HŘÍDEL	DP-V-09	1,68	1
-	-	-	kg	-
1	TYČ KRUHOVÁ ČSN 425510-43-180	11523	2,87	1
-	-	-	kg	-
0	POSUV KONZOLY	DP-V-08	11373	2
-	-	-	kg	-
-1	SVÁRENEC	11373	41	2
-	-	-	kg	-
-2	PEVNÝ PROFIL	DP-V-07	11373	1
-	-	-	kg	-
-3	SVÁRENEC	11373	28,5	1
-	-	-	kg	-
-4	RAM KONZOLY	DP-V-06	11373	2
-	-	-	kg	-
-5	SVÁRENEC	11373	7,5	1
-	-	-	kg	-
-6	NOSIČ WGS-500	DP-V-05	1,65	2
-	-	-	kg	-
-7	DRŽÁK UNAŠEČE	DP-V-04	11373	1
-	-	-	kg	-
-8	SVÁRENEC	11373	48	2
-	-	-	kg	-
-9	VYSUVNÝ PROFIL	DP-V-03	11373	1
-	-	-	kg	-
-10	SVÁRENEC	11373	0,3	1
-	-	-	kg	-
-11	NAPNUTÍ ŘET.	DP-V-02	11373	1
-	-	-	kg	-
-12	SVÁRENEC	11373	39	1
-	-	-	kg	-
-13	KONZOLA	DP-V-01	11373	1
-	-	-	kg	-
-14	SVÁRENEC	11373		
-	-	-		
-15	NÁZEV	Č.VÝKRESU	HMOTNOST	MNOŽSTVÍ
-	-	-		
-16	POLOTOVAR	MATERIÁL	JEDNOTKA	
-	-	-		

MATERIAL: -  
 POLOTOVAR: -  
 KUSOVNIK: -  
 SESTAVA: DP-V-S2  
 PRŮMĚRNOST: 010 kg  
 KRESLIL: BARTOŠ MATĚJ  
 SCHVALIL: -  
 ISO 13715 -0,3  
 PRŮMĚRNOST ISO 216 -mm  
 PROMĚTÁNÍ ISO E  
 MĚŘÍTKO: 1:5  
 ROZMĚR: A0  
 LIST: 1/2  
 ČESKÉ VYSOKÉ UČENÍ TECHNICKÉ V PRAZE  
 FAKULTA STROJNÍ  
 NAZEV: MANIPULÁTOR  
 ČÍSLO VÝKRESU: DP-V-S2



MATERIAL:	-	ISO 13715	TOLEROVANI DLE ISO 8015
POLOTOVAR:	-		PRESNOST ISO 2768 - mK
KUSOVNIK:	-		PROMITANI: ISO E
SESTAVA:	DP-V-S2	INDEX:	ZMENA:
HMOTNOST:	510 kg	MEŘITKO:	1:15(1:2)
KRESLIL:	M.BARTOS	ROZMÉR:	A0
SCHVALIL:	-	LIST:	22
ČESKÉ VYSOKÉ UČENÍ TECHNICKÉ V PRAZE FAKULTA STROJNÍ		NÁZEV: MANIPULÁTOR OBR. VÝKRESU: DP-V-S2	