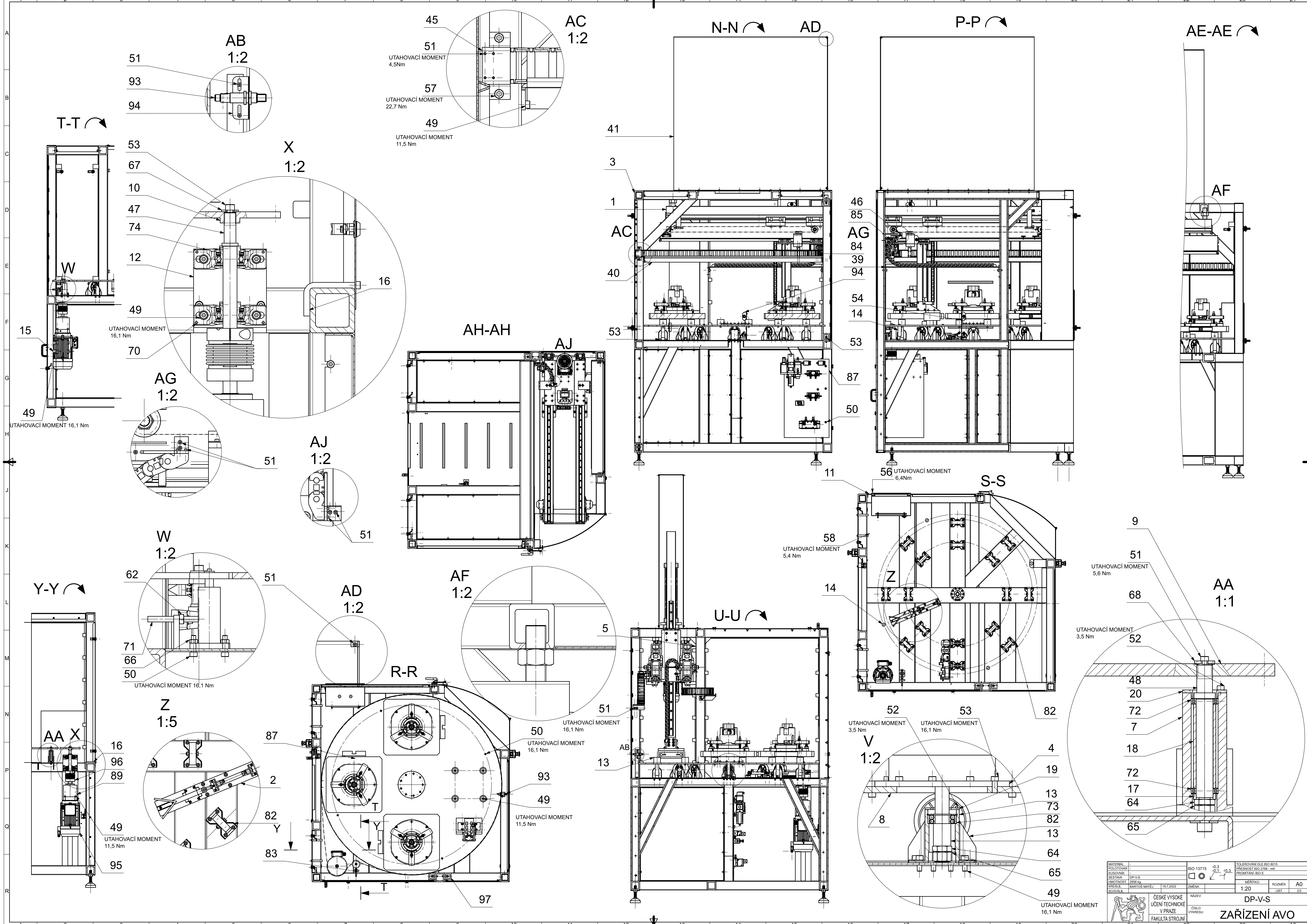


NO.	POLOŽKA	PRŮVJ.	PRŮVJ.	MNOŽ.	MJ. JEDN.	HMOTNOST	JEDN.	MNOŽ.
51	ŠR.S VN. 6HR	ISO 4017 M4x10-8.8	0,004	32	kg			
50	ŠR.S VN. 6HR	ISO 4017 M8x30-8.8	0,006	8	kg			
49	ŠR.S VN. 6HR	ISO 4017 M8x20-8.8	0,008	173	kg			
97	ÚHELNIK	L PROFIL 80x80x6	0,2	4	kg			
96	SPOJKA TEA TECHNIK	BK 100 2425	0,8	1	kg			
95	ASYNCH.MOTOR	RAVEO RMS 90L8, 0,55KW, 700OT/MIN	4	1	kg			
94	DRŽÁK SNÍMAČE	BALLUFF BES516-MB	0,02	2	kg			
93	OPTO.EL.SNÍMAČ	BOS 027Y	0,01	1	kg			
92	BEZP. ZÁMEK	BALLUFF BID0009	0,1	3	kg			
91	INDUKČNÍ SNÍMAČ	BALLUFF BESU5T9	0,07	1	kg			
90	ROZVADĚČ	SAIPWELL35x45x20	20	1	kg			
89	PŘEVODOVKA	PD120-FAH010-1AA0	3,5	1	kg			
88	ZÁSLEPKA	MOCAP SQ80MCBK1	0,05	9	kg			
87	DESKA PNEU	DP-V-72	8	1	kg			
86	TLAČÍTKO	Schneider XALK178F	0,5	2	kg			
85	ENERG RETÉZ 3	igus e-chain řada 1500 délka 1200	8,4	1	kg			
84	ENERG RETÉZ 2	igus e-chain řada 1500 délka 1900	7,5	1	kg			
83	RETÉZ 10B-1	ČSN 42 3311- ČLÁNKŮ	8	1	kg			
82	KOLEČKO	ROLLENBAU 98-100ZK	3,5	16	kg			
81	PATKA	TAI SAM TXS107-20	2,4	4	kg			
80	ZÁMEK	KIPP K1651	0,2	1	kg			
79	MADLO	KIPP K1458_21000621	0,12	3	kg			
78	UPINAČ	KIPP K1260_04000	0,006	2	kg			
77	PANT	KIPP K1195_35301	0,14	8	kg			
76	ZÁPADKA	KIPP K1113_18301	0,15	9	kg			
75	DRŽÁK SKLA	Model 29A2900/000 AISI304	0,2	36	kg			
74	LOŽ.DOMEK	SY-25-FM	0,4	2	kg			
73	KUL. LOŽISKO	1205-ETN9	0,2	1	kg			
72	KUL. LOŽISKO	61802-2	0,15	2	kg			
71	ZÁVITOVÁ TYČ	DP-V-71	0,4	4	kg			
70	KOLÍK	ISO 2336-4	0,08	4	kg			
69	PODLOŽKA	ISO 7089-8	0,006	5	kg			
68	PODLOŽKA	ISO7089-4	0,004	4	kg			
67	PODLOŽKA	ISO 7089-10	0,003	2	kg			
66	MATICE 6HR	ISO 4032 M8-10	0,009	2	kg			
65	MATICE 6HR	ISO 4032 M20-8	0,01	2	kg			
64	MATICE 6HR	ISO 4035 M20-8	0,01	1	kg			
63	MATICE 6HR	ISO 4035 M10-8	0,006	2	kg			
62	MATICE 6HR	ISO 4032 M10-8	0,005	2	kg			
61	MATICE 6HR	ISO 4032 M3-8	0,003	8	kg			
60	MATICE 6HR	ISO 4032 M6-8	0,008	3	kg			
59	ŠR.SE ZAP.HLAVOU	DIN 7991 M3x10	0,007	32	kg			
58	ŠR.S VN.6HR.	DIN 933 M5x30-8.8	0,005	48	kg			
57	ŠR.S VN.6HR	DIN 933 M10x30-8.8	0,009	18	kg			
56	ŠR.S VN.6HR	DIN 933 M6x20-8.8	0,005	16	kg			
55	ŠR.S VN. 6HR	DIN 933 M6x40-8.8	0,007	4	kg			
54	ŠR.S VN. 6HR	ISO 4017 M4x25-8.8	0,005	10	kg			
53	ŠR.S VN. 6HR	ISO 4017 M10x20-8.8	0,009	65	kg			
52	ŠR.S VN. 6HR	ISO 4017 M3x10-8.8	0,003	4	kg			

MATERIÁL: -
 PŘESNOST ISO 7184: -0,3 / +0,3 / -0,1 / +0,3
 TOLEROVÁNÍ DLE ISO 8015
 ČESKÉ VYSOKÉ UČENÍ TECHNICKÉ V PRAZE
 FAKULTA STROJNÍ
 ZÁŘÍZENÍ AVO DP-V-S
 ČÍSLO VÝKRESU
 VÝKRES
 1:20
 A0



MATERIAL	ISO 13715	-0,3	TOLEROVÁNÍ DLE ISO 8015
PROJEKTOVÁNÍ	ČÍSLO VÝKRESU	0,1	HOŘSKOST ISO 2768-mS
KUSOVNÍK	DPŮS	±0,3	PROJEKTÁŇ: ISO E
SESTAVA	PRŮMĚR		MĚŘITKO
PRŮMĚR	1:20		ROZMĚR
KREJSL	BARTOŠ MATĚJ	19.7.2022	LEB
SCHVÁLIL	ZMĚNA		22