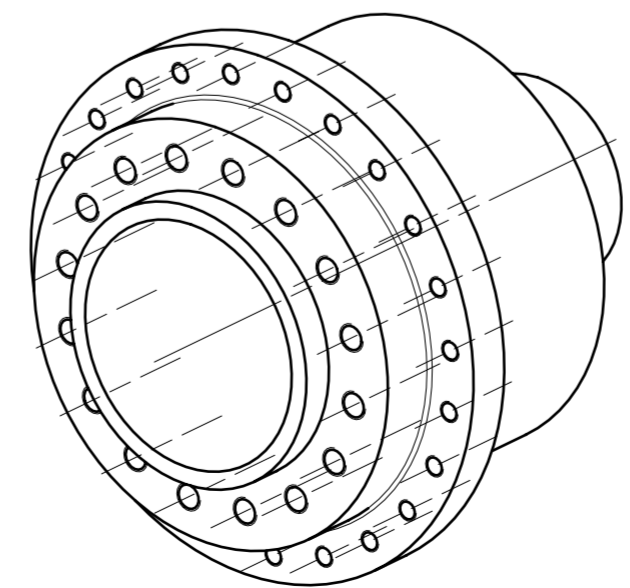
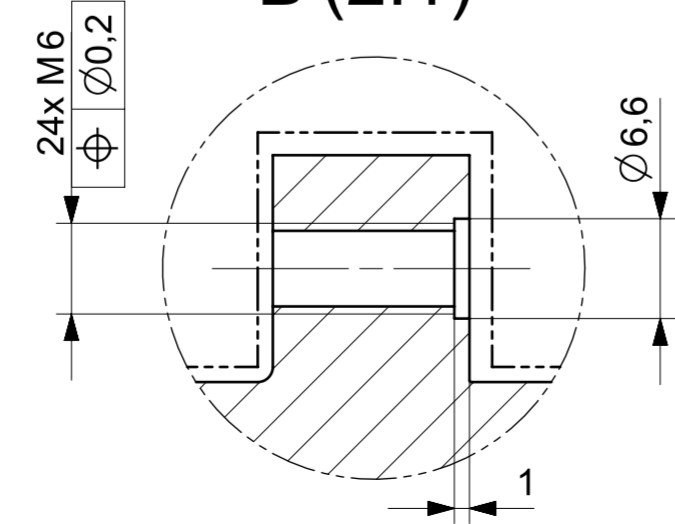


B (2:1)



----- CEMENTOVÁNO A KALENO DO HL. 0,8^{+0,1}₀ mm
NA TVRDOTOST 58⁺⁴₀ HRC

Ra 6,3 (Ra 0,8 , Ra 0,4)

MATERIÁL	16MnCr5 (14 220)	ISO 13715	$\begin{matrix} -0,3 \\ -0,1 \\ \pm 0,3 \end{matrix}$	TOLEROVÁNÍ DLE ISO 8015	
POLOTOVAR	KR160 - 160 ČSN EN 10060			PŘESNOST ISO 2768 - mK	
KUSOVNÍK				PROMÍTÁNÍ: ISO E	
SESTAVA	0000-0010			MĚŘÍTKO	ROZMĚR
HMOTNOST	6,6 kg	INDEX	ZMĚNA	1:1 (2:1)	A2
KRESLIL	ALEŠ KADLEC	16.4.2022		LIST	1/1
SCHVÁLIL					



ČESKÉ VYSOKÉ
UČENÍ TECHNICKÉ
V PRAZE
FAKULTA STROJNÍ

NÁZEV:
ROTAČNÍ TĚLESO
ČÍSLO
VÝKRESU:
0020-0010