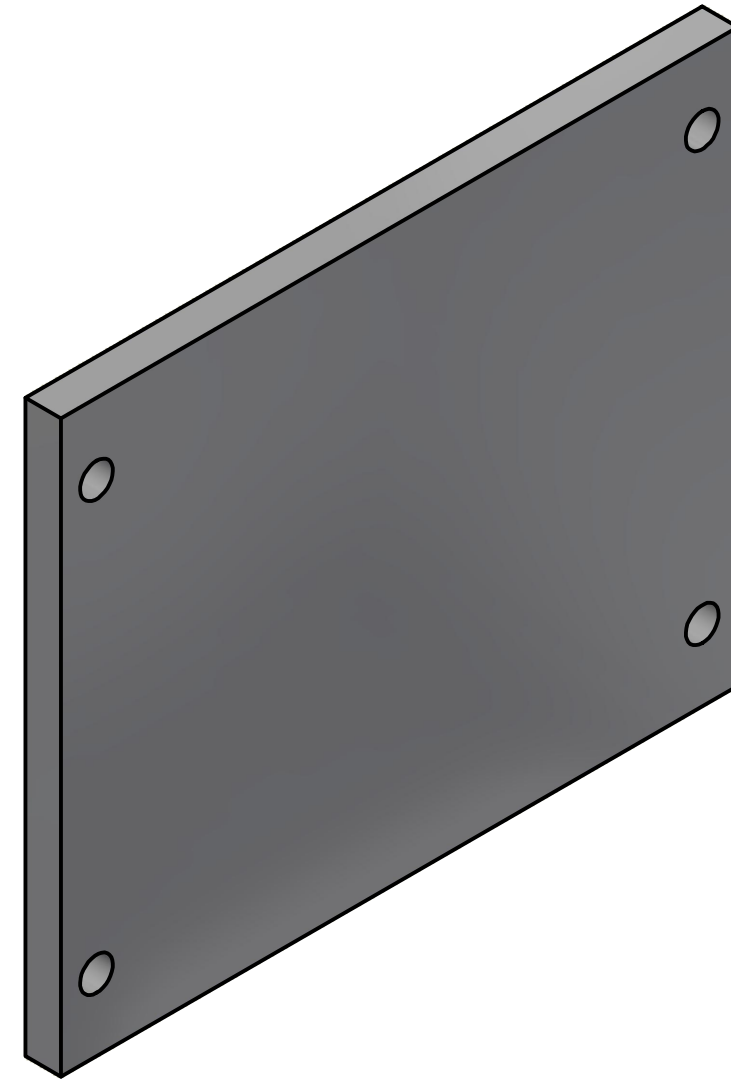


Ra 6,3 (✓)



MATERIÁL: S235JR (11 375)		ISO 13715		+0,5 +0,1		-0,2 -0,5			
POLOTOVAR: -									
TOLEROVÁNÍ DLE ISO 8015		ISO 14405-1							
PŘESNOST ISO 2768 - mK		ISO 14405-3							
VŠEOB. TOL. ISO 8062 -									
Autor		Datum		Podpis		Datum		HMOTNOST 18,922 kg	
NAVRHL Kateřina Fišerová		15.05.2022		PŘEZK.				MĚŘÍTKO 1:3	
KRESLIL Kateřina Fišerová		15.05.2022		SCHVÁLIL				SESTAVA SEZNAM ČÁSTÍ	
								PROMÍTÁNÍ: (ISO E)	
								TYP: VV	



FAKULTA STROJNÍ

ČESKÉ VYSOKÉ UČENÍ TECHNICKÉ V PRAZE
 PŘÍLOHA 4
 ČÍSLO VÝKRESU
 ZÁKLADOVÁ DESKA S. D. TRĚMENU
 LIST: 1/1