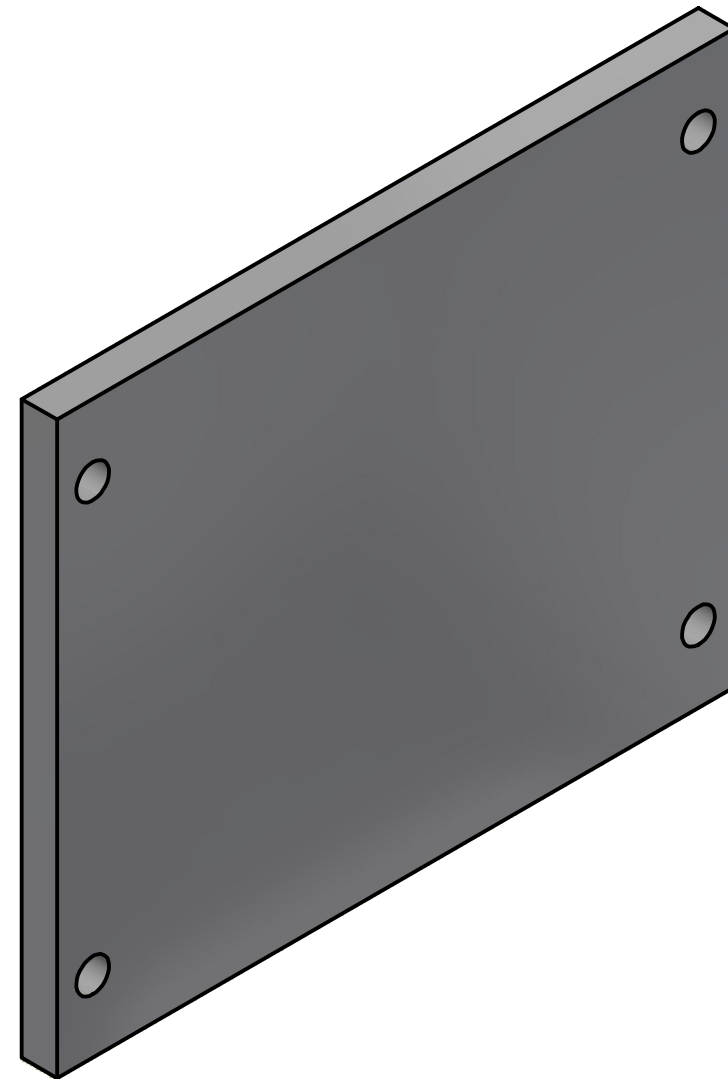


A
↓



Ra 6,3 (✓)

MATERIÁL: S235JR (11 375)		ISO 13715		+0,5 +0,1		-0,2 -0,5			
POLOTOVAR: -									
TOLEROVÁNÍ DLE ISO 8015		ISO 14405-1							
PŘESNOST ISO 2768 - mK		ISO 14405-3							
VŠEOB. TOL. ISO 8062 -									
Autor		Datum		Podpis		Datum		HMOTNOST 18,922 kg	
NAVRHL Kateřina Fišerová		15.05.2022		PŘEZK.				MĚŘÍTKO 1:3	
KRESLIL Kateřina Fišerová		15.05.2022		SCHVÁLIL				SESTAVA	
								SEZNAM ČÁSTÍ	
								PROMÍTÁNÍ: (ISO E)	
								TYP: VV	

 ČESKÉ VYSOKÉ UČENÍ TECHNICKÉ V PRAZE v21.1	FAKULTA STROJNÍ	NAZEV		Příloha 2	
		ČÍSLO VYKRESU		HORNÍ DÍL TRĚMENU	