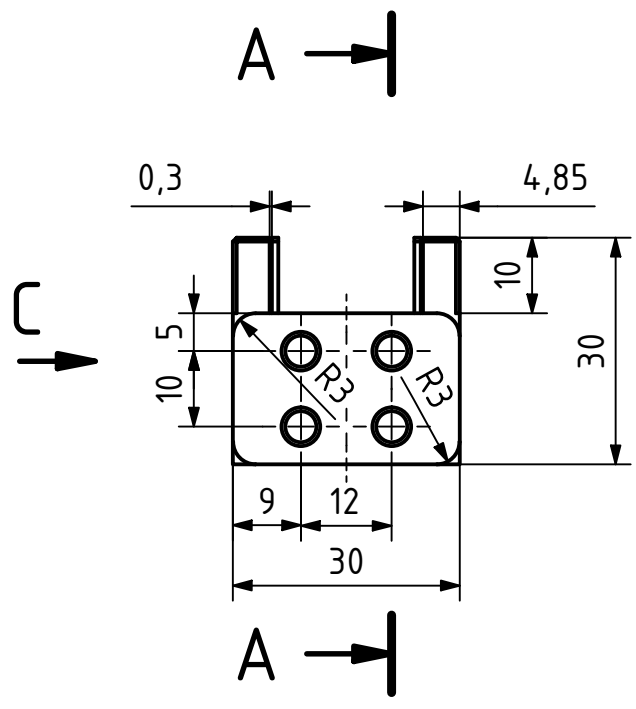


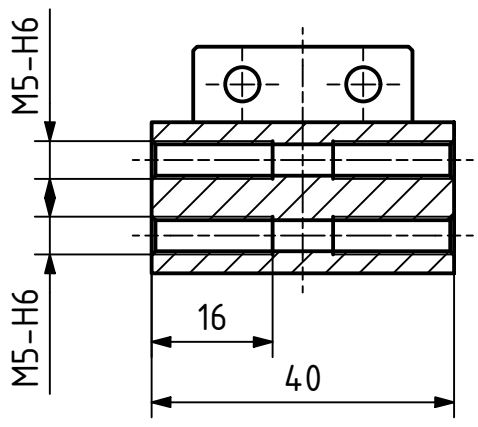
1 2 3 4

A

A



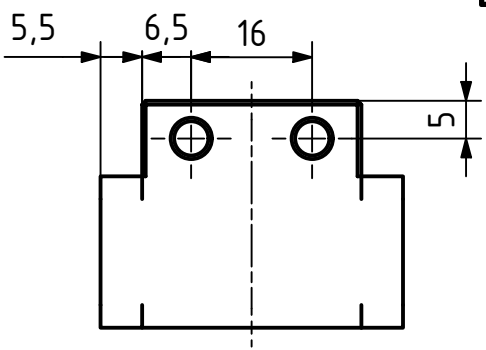
A-A



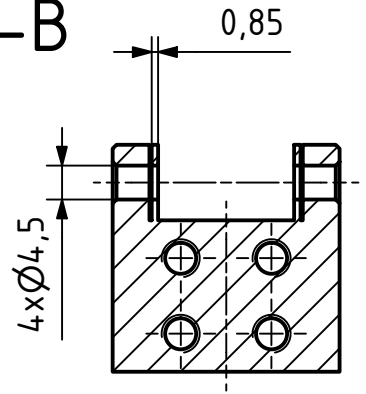
B

B

C (1:1) B

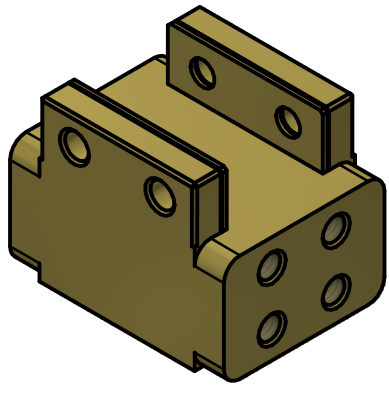


B-B



D

D



B

E


E

HRANY ODJEHLIT
VŠECHNA NEKÓTOVANÁ ZKOSENÍ 0,5x45°



MATERIÁL: S235JR (11 375)		ISO 13715		+0,5 +0,1		-0,2 -0,5			
POLOTOVAR: TYČ ČTVERCOVÁ ČSN 42 6520.12 - 35 x 45									
TOLEROVÁNÍ DLE ISO 8015		ISO 14405-1							
PŘESNOST ISO 2768 - mK		ISO 14405-3							
VŠEOB. TOL. ISO 8062 -									

Autor		Datum		Podpis		Datum		HMOTNOST 0,194 kg		MĚŘÍTKO	
NAVRHL Robin PETR		20.05.2022		PŘEZK.				SESTAVA		1:1	
KRESLIL Robin PETR		20.05.2022		SCHVÁLIL				SEZNAM ČÁSTÍ		PROMÍTÁNÍ: ☐ ⊕ (ISO E.)	

 ČESKÉ VYSOKÉ UČENÍ TECHNICKÉ V PRAZE FAKULTA STROJNÍ <small>v21.1</small>		NÁZEV Hmota_śred ČÍSLO VÝKRESU BP_0280-0001-13		LIST: 1/1	
--	--	---	--	-----------	--

CHRÁNĚNO DLE ISO 16016

1 2 3 4