

1 2 3 4

A

B

C

D

E

F

A

B

C

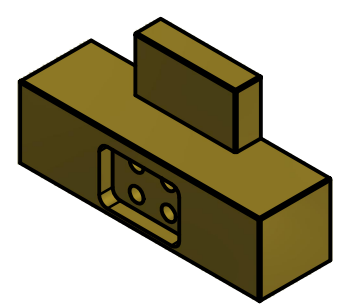
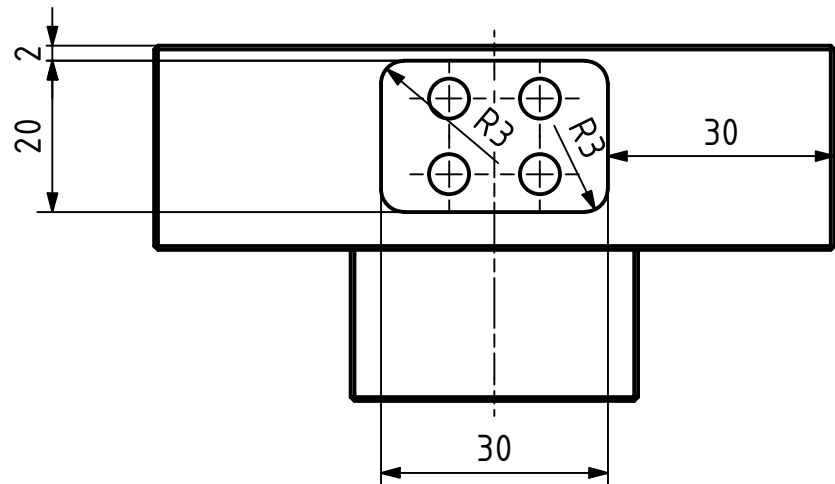
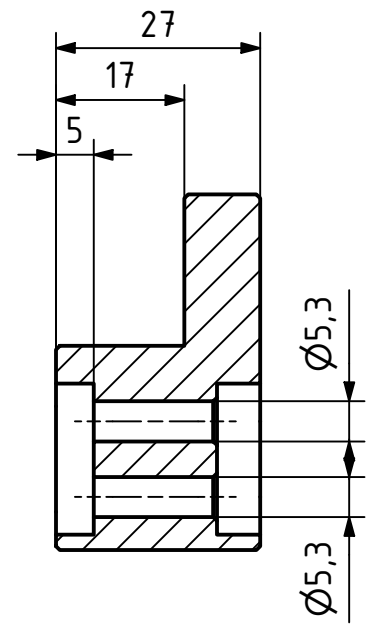
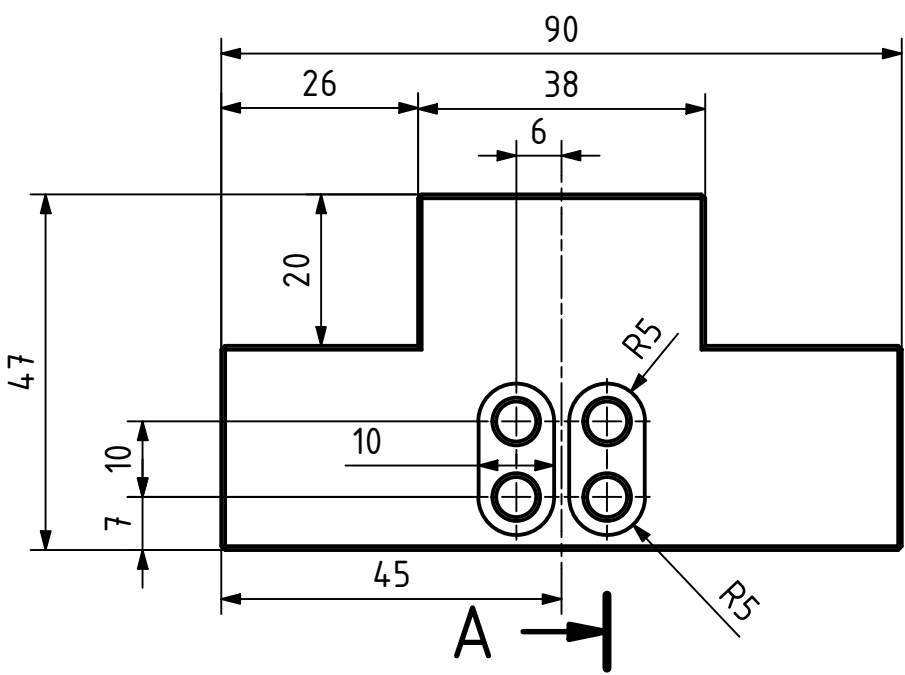
D

E

F

A →

A-A



HRANY ODJEHLIT  
VŠECHNA NEKÓTOVANÁ ZKOSENÍ 0,5x45°

MATERIÁL: S235JR (11 375)	ISO 13715	+0,5 +0,1	-0,2 -0,5				
POLOTOVAR: TYČ ČTVERCOVÁ ČSN 42 6520.12 - 50 x 100							
TOLEROVÁNÍ DLE ISO 8015	ISO 14405-1						
PŘESNOST ISO 2768 - mK	ISO 14405-3						
VŠEOB. TOL. ISO 8062 -							

	Autor	Datum	Podpis	Datum	HMOTNOST 0,523 kg	MĚŘÍTKO
NAVRHL	Robin PETR	20.05.2022	PŘEZK.		SESTAVA	1:1 (1:2)
KRESLIL	Robin PETR	20.05.2022	SCHVÁLIL		SEZNAM ČÁSTÍ	PROMÍTÁNÍ: (ISO E)

<p>ČESKÉ VYSOKÉ UČENÍ TECHNICKÉ V PRAZE</p> <p><b>FAKULTA STROJNÍ</b></p> <p>v21.1</p>	NÁZEV	Hmota_vnější
	ČÍSLO VÝKRESU	BP_0280-0001-12

LIST: 1/1

CHRÁNĚNO DLE ISO 16016

1 2 3 4