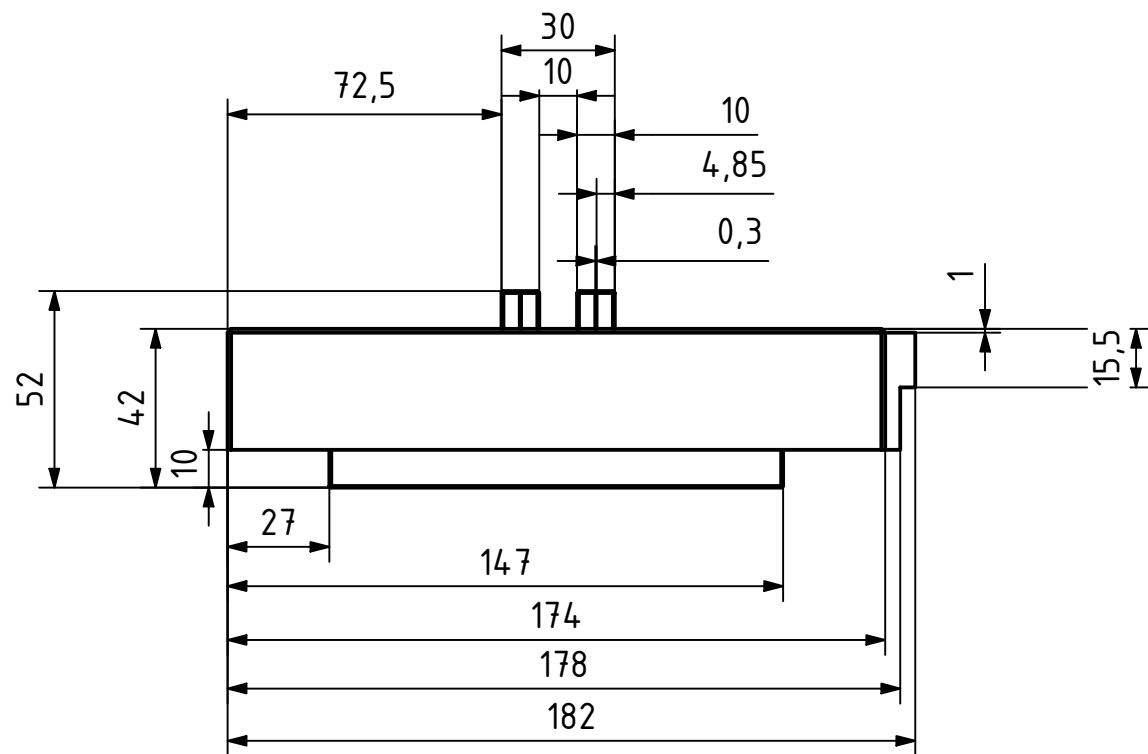
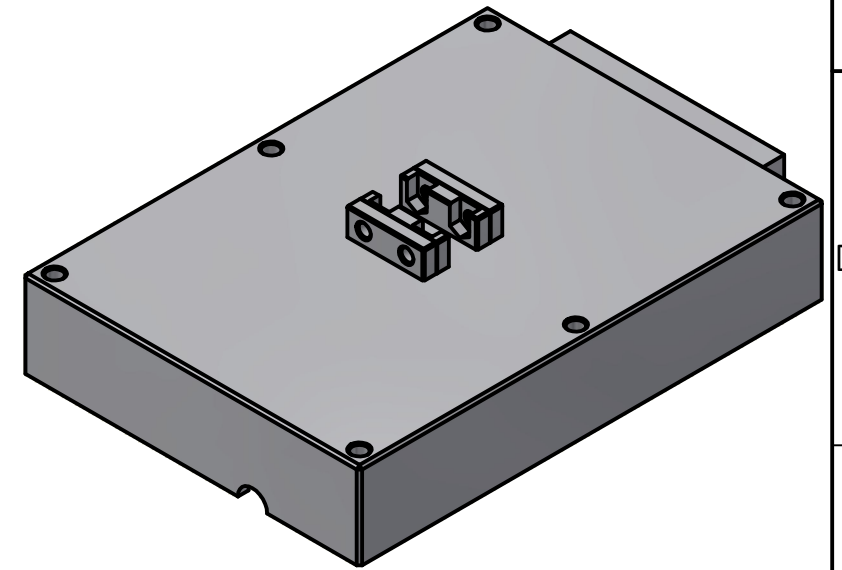
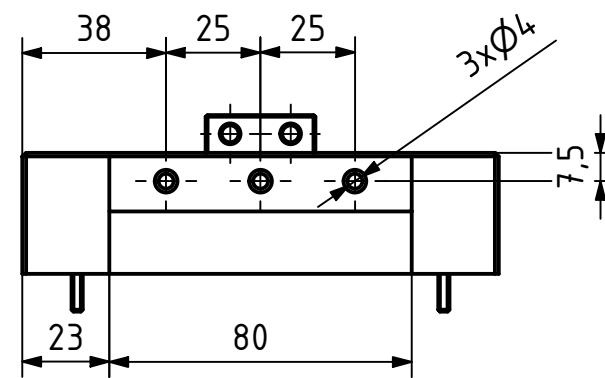



B (1 : 2)



VŠECHNA ZKOSENÍ NA POVRCHU KRABÍČKY 1x45°
ZBYTEK ZKOSENÍ 0,5x45°

MATERIÁL: PAEK Plastic	ISO 13715	+0,5	-0,2				
POLOTOVAR: -		+0,1	-0,5				
TOLEROVÁNÍ DLE ISO 8015	ISO 14405-1						
PŘESNOST ISO 2768 - mK	ISO 14405-3						
VŠEOB. TOL. ISO 8062 -							
	INDEX	ZMĚNA	DATUM	PODPIS			

NAVŘHL	Robín PETR	Datum	20.05.2022	PŘEZK.		Podpis		Datum		HMOTNOST 0,642 kg	MĚŘÍTKO	1:2
KRESLIL	Robín PETR	Datum	20.05.2022	SCHVÁLIL						SESTAVA	PROMÍTÁNÍ:	(ISO E)
										SEZNAM ČÁSTÍ	TYP: VV	


 ČESKÉ VYSOKÉ UČENÍ TECHNICKÉ V PRAZE
FAKULTA STROJNÍ
 v21.1

NÁZEV: **Horní_krabice**
 ČÍSLO VÝKRESU: **BP_0280-0001-02**
 LIST: 1/1