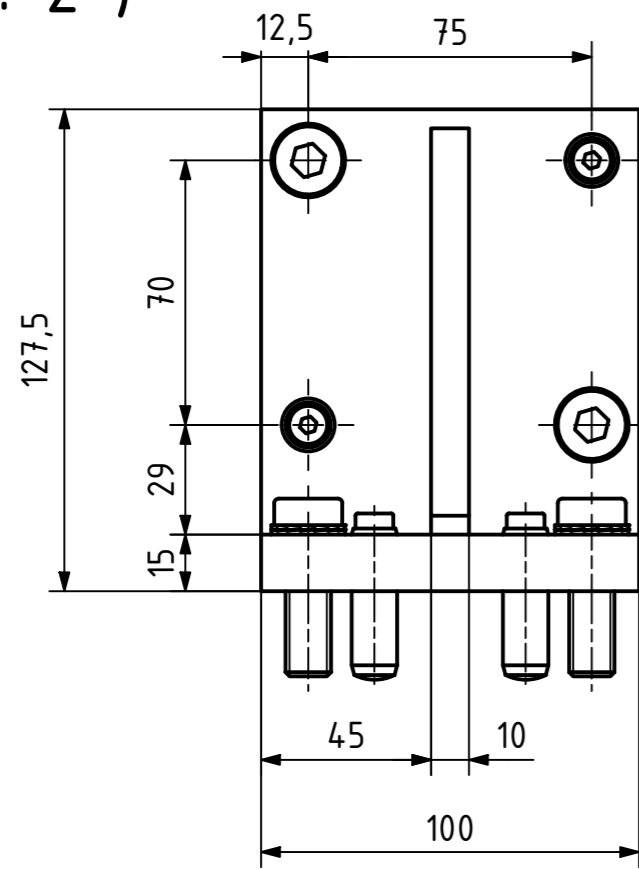
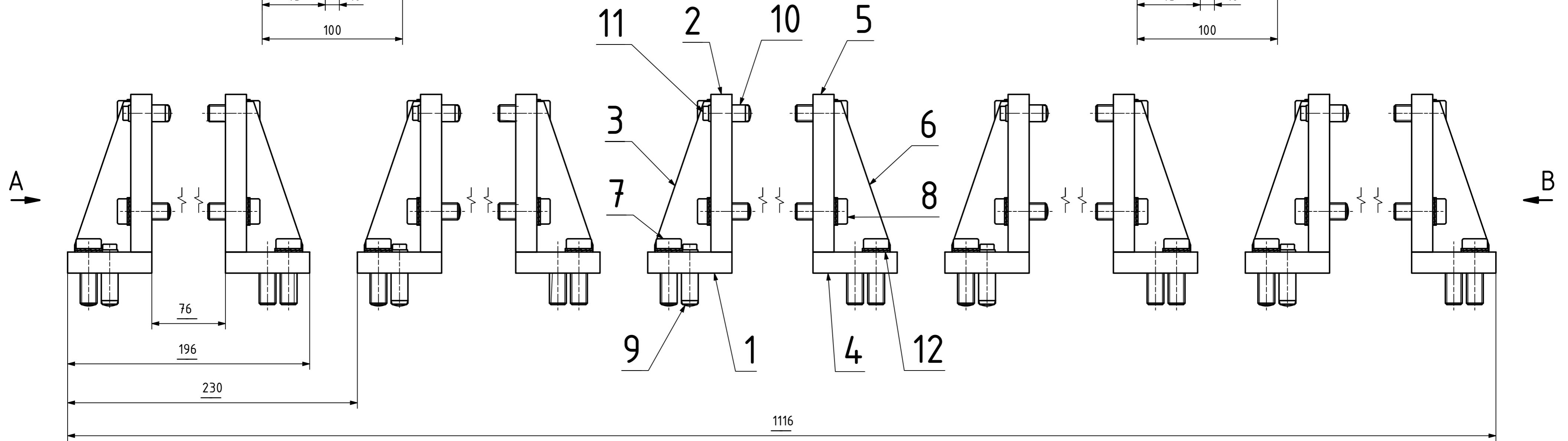
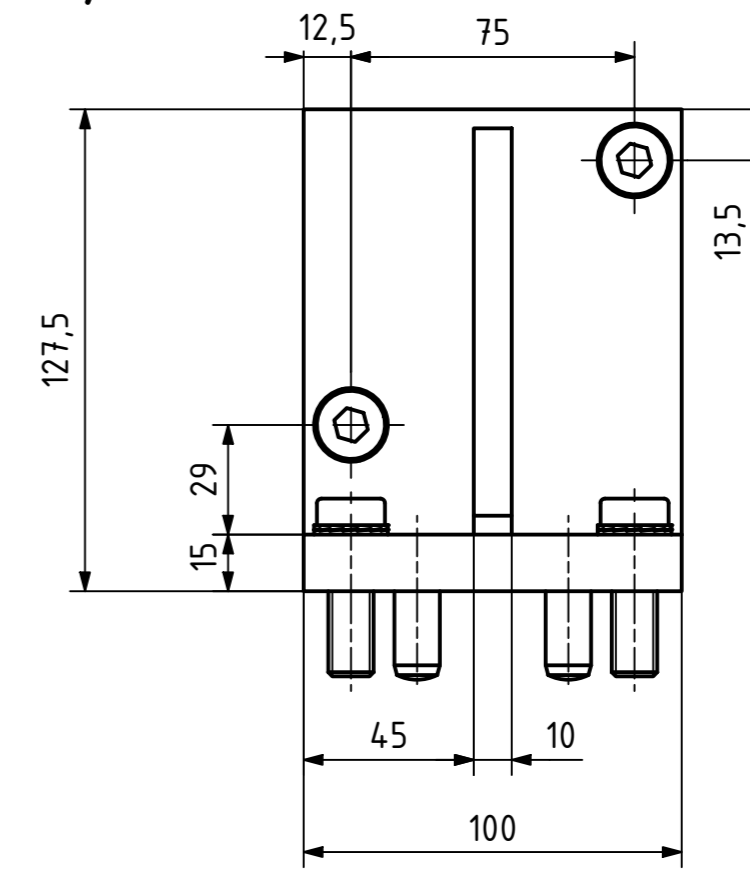


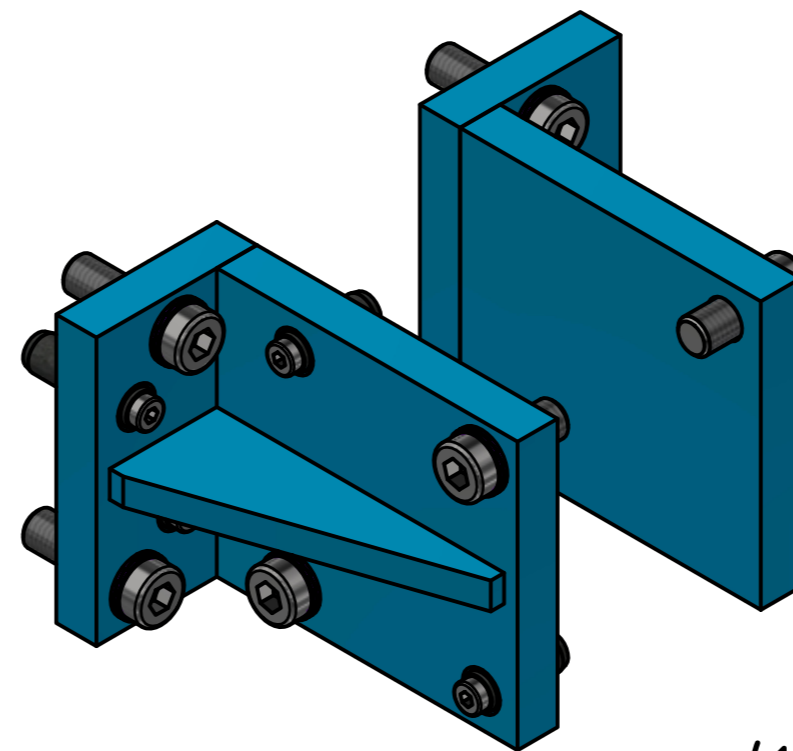
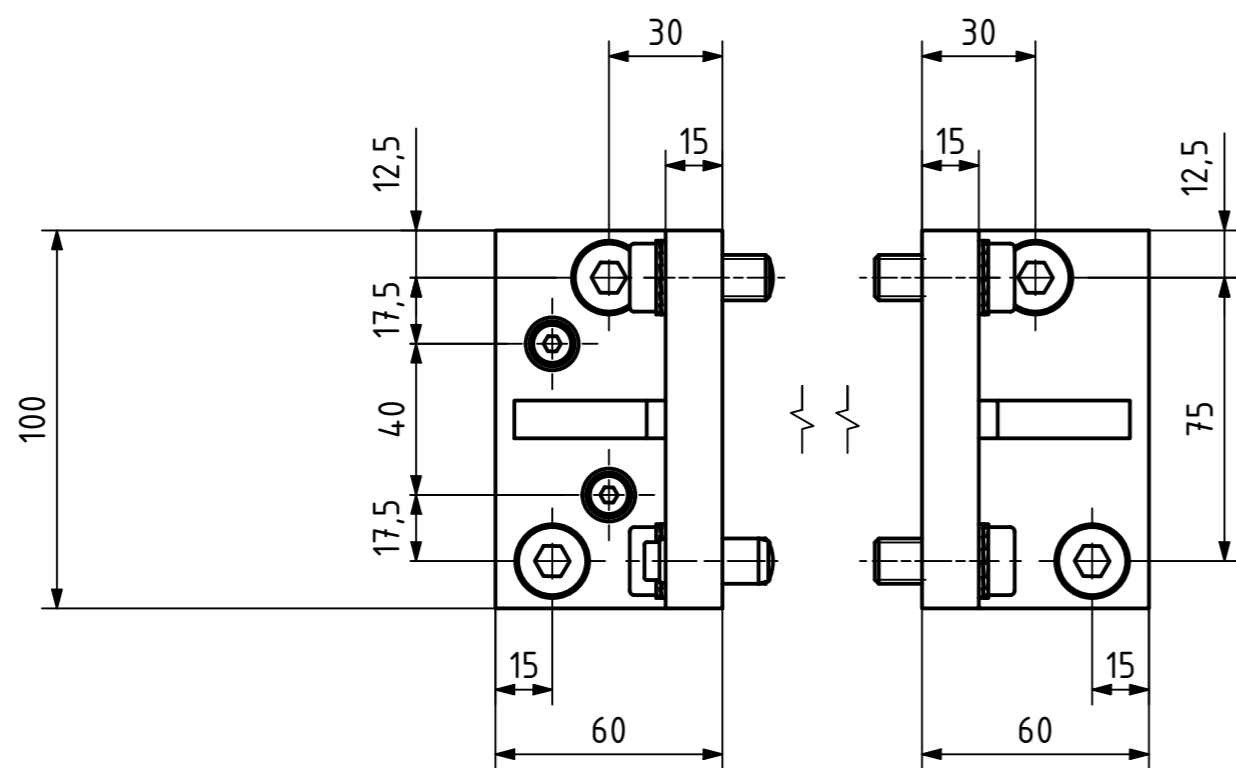
A (1 : 2)



B (1 : 2)



1116



(1:2)

12	Podložka Nord-Lock	DIN 25 201	M12		S235JR (11 375)	0,003 kg	40	
11	Šroub s nízkou válcovou hlavou s vnitřním šestihranem	DIN 7984	M6 x 10		Steel, Mild	0,004 kg	20	
10	Válcový kolík s vnitřním závitem	ISO 8735 A	12 x 30		Steel	0,022 kg	10	
9	Válcový kolík s vnitřním závitem	ISO 8735 A	12 x 40		Steel	0,031 kg	10	
8	Šroub s nízkou válcovou hlavou s vnitřním šestihranem	DIN 7984	M12 x 30		Steel, Mild	0,038 kg	20	
7	Šroub s nízkou válcovou hlavou s vnitřním šestihranem	DIN 7984	M12 x 40		Steel, Mild	0,047 kg	20	
6	Držák upínky 80 žebro MIR	ČSN 42 5310	P10 - 1000 x 2000	BP0282-0007-0006	S275JR (11 443)	0,197 kg	5	
5	Držák upínky 80 horní MIR	ČSN 42 5310	P18 - 1000 x 2000	BP0282-0007-0004	S275JR (11 443)	1,292 kg	5	
4	Držák upínky 80 dolní MIR	ČSN 42 5310	P18 - 1000 x 2000	BP0282-0007-0002	S275JR (11 443)	0,674 kg	5	
3	Držák upínky 80 žebro	ČSN 42 5310	P10 - 1000 x 2000	BP0282-0007-0005	S275JR (11 443)	0,197 kg	5	
2	Držák upínky 80 horní	ČSN 42 5310	P18 - 1000 x 2000	BP0282-0007-0003	S275JR (11 443)	1,285 kg	5	
1	Držák upínky 80 dolní	ČSN 42 5310	P18 - 1000 x 2000	BP0282-0007-0001	S275JR (11 443)	0,647 kg	5	
ODKAZ		NÁZEV	NORMA	ROZMĚR	Č. VÝKRESU	MATERIÁL	HMOTNOST	KS
Autor		Datum	Podpis	Datum	HMOTNOST 23,793 kg	MĚŘÍTKO		
NAVRHL František Hrubý		13.05.2022	PŘEZK.		SESTAVA BP0282-0000-0001	1:2		
KRESLIL František Hrubý		19.05.2022	SCHVALIL		SEZNAM ČÁSTÍ 7	PRŮMĚTÁNÍ: (ISO E)		
ČESKÉ VYSOKÉ UČENÍ TECHNICKÉ V PRAZE		FAKULTA STROJNÍ		NÁZEV		Držáky upínek 80		
				ČÍSLO VÝKRESU		BP0282-0007-0000		
				TYP: SV		LIST: 1/1		