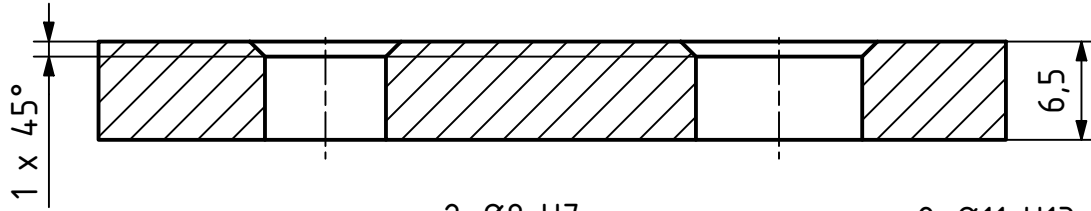


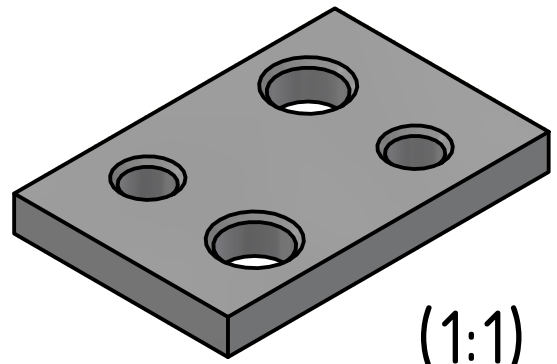
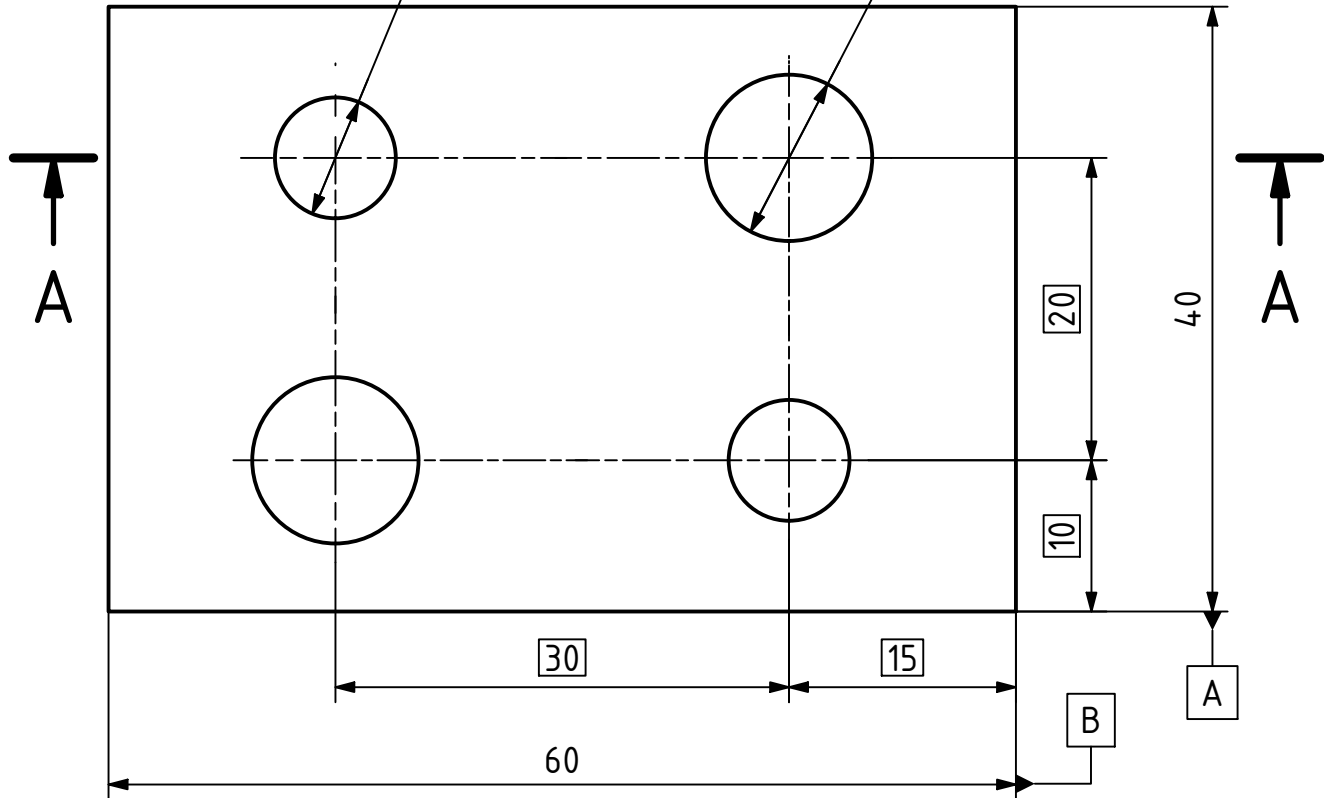
1 2 3 4

A-A



2xØ8 H7  
 $\oplus \begin{matrix} \text{Ø} & 0,1 & \text{A} & \text{B} \end{matrix}$

2xØ11 H13  
 $\oplus \begin{matrix} \text{Ø} & 0,1 & \text{A} & \text{B} \end{matrix}$



$\nabla$  Ra 3,2

MATERIÁL: S275JR (11 443)	ISO 13715 $\begin{matrix} +0,5 \\ +0,1 \end{matrix}$ $\begin{matrix} -0,2 \\ -0,5 \end{matrix}$					
POLOTOVAR: ČSN 42 5310 - P10 - 1000 x 2000						
TOLEROVÁNÍ DLE ISO 8015		ISO 14405-1				
PŘESNOST ISO 2768 - mK		ISO 14405-3				
VŠEOB. TOL. ISO 8062 -		INDEX	ZMĚNA	DATUM	PODPIS	

Autor	Datum	Podpis	Datum	HMOTNOST 0,107 kg	MĚŘÍTKO 2:1
NAVRHL František Hrubý	23.04.2022	PŘEZK.		SESTAVA BP0282-0003-0000	PROMÍTÁNÍ: $\begin{matrix} \text{A} \\ \text{B} \end{matrix}$ (ISO E)
KRESLIL František Hrubý	24.05.2022	SCHVÁLIL		SEZNAM ČÁSTÍ 2	TYP: VV


**ČESKÉ VYSOKÉ UČENÍ TECHNICKÉ V PRAZE**  
**FAKULTA STROJNÍ**  
 v21.1

NÁZEV: **Distanční blok ramínko 80**  
 ČÍSLO VÝKRESU: **BP0282-0003-0002**  
 LIST: 1/1

CHRÁNĚNO DLE ISO 16016

1 2 3 4