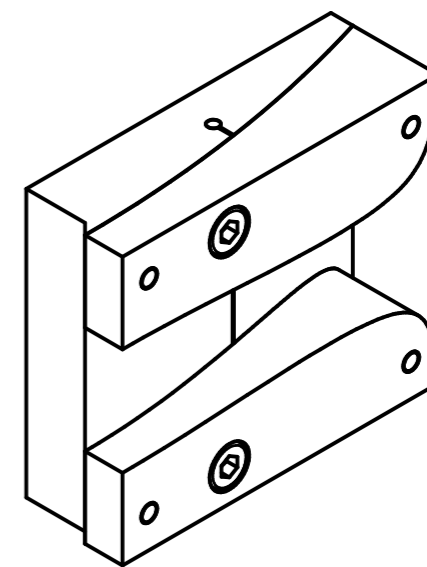
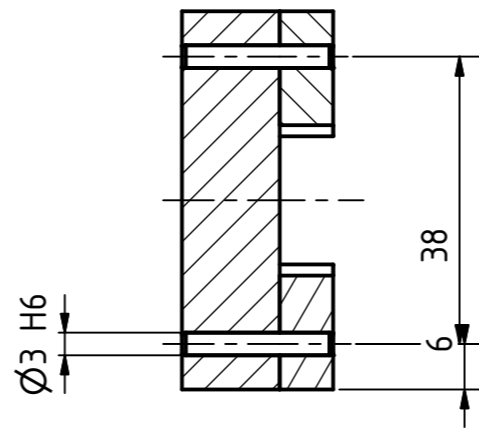
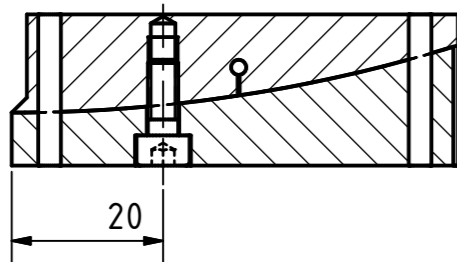


B-B ( 1 : 1 )



A-A ( 1 : 1 )



KUSOVNÍK				
POLOŽKA	KS	POPIS	NORMA	MATERIÁL
1	1	DP2022-4		
2	1	DP2022-5		
3	1	DP2022-6		
4	2	Šrouby s válcovou hlavou s vnitřním šestihranem M4x10	ČSN 02 1143	8.8
5	4	Podélné kolíky z kalené oceli 3x20	ISO 8734	OCEL

		Datum	Jméno				
		Nakreslen	23.10.2021	ADAM HUNĚK	DÝZA SESTAVA		
		Kontrola					
		Norma					
					DP2022-3		1
							A3
Stav	Změny	Datum	Jméno				