

1

2

3

4

A

A

B

B

C

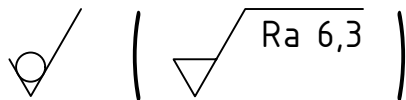
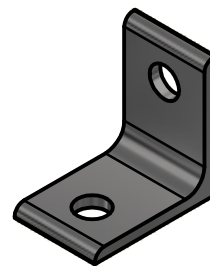
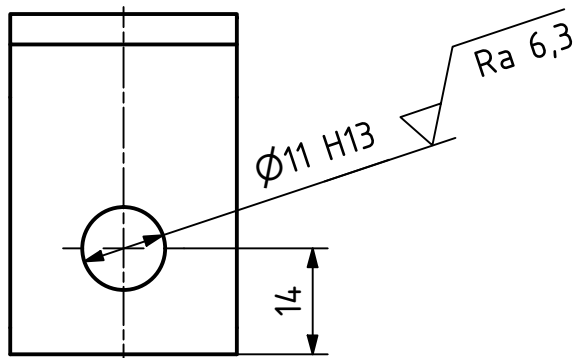
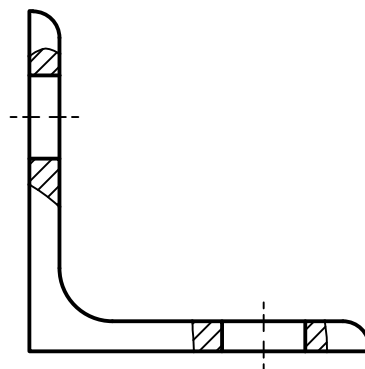
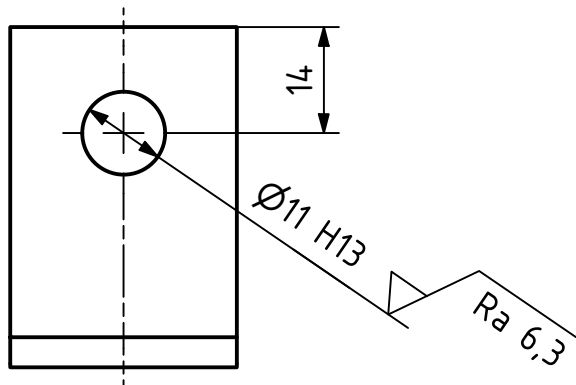
C

D

D

E

E



MATERIÁL: E295 (11 500)	
POLOTOVAR: TYČ L ČSN 42 5541 - 45x4-30	
TOLEROVÁNÍ DLE ISO 8015	ISO 14405-1
PŘESNOST ISO 2768 - mK	ISO 14405-3
VŠEOB. TOL. ISO 8062 -	

ISO 13715	+0,5 +0,1	-0,2 -0,5
-----------	--------------	--------------

INDEX	ZMĚNA	DATUM	PODPIS

	Autor	Datum		Podpis	Datum	HMOTNOST 0,076 kg	MĚŘÍTKO
NAVRHL	JAN NĚMEC	1. 5. 2021	PŘEZK.			SESTAVA JN-2022-01	1:1 (1:2)
KRESLIL	JAN NĚMEC	9. 5. 2022	SCHVÁLIL			SEZNAM ČÁSTÍ	PROMÍTÁNÍ:  (ISO E.)

<p>ČESKÉ VYSOKÉ UČENÍ TECHNICKÉ V PRAZE</p> <p><b>FAKULTA STROJNÍ</b></p> <p>v21.1</p>	NÁZEV	NOHA L-PROFIL	LIST: 1/1
	ČÍSLO VÝKRESU	JN-2022-01-004	

CHRÁNĚNO DLE ISO 16016

1

2

3

4

F

F