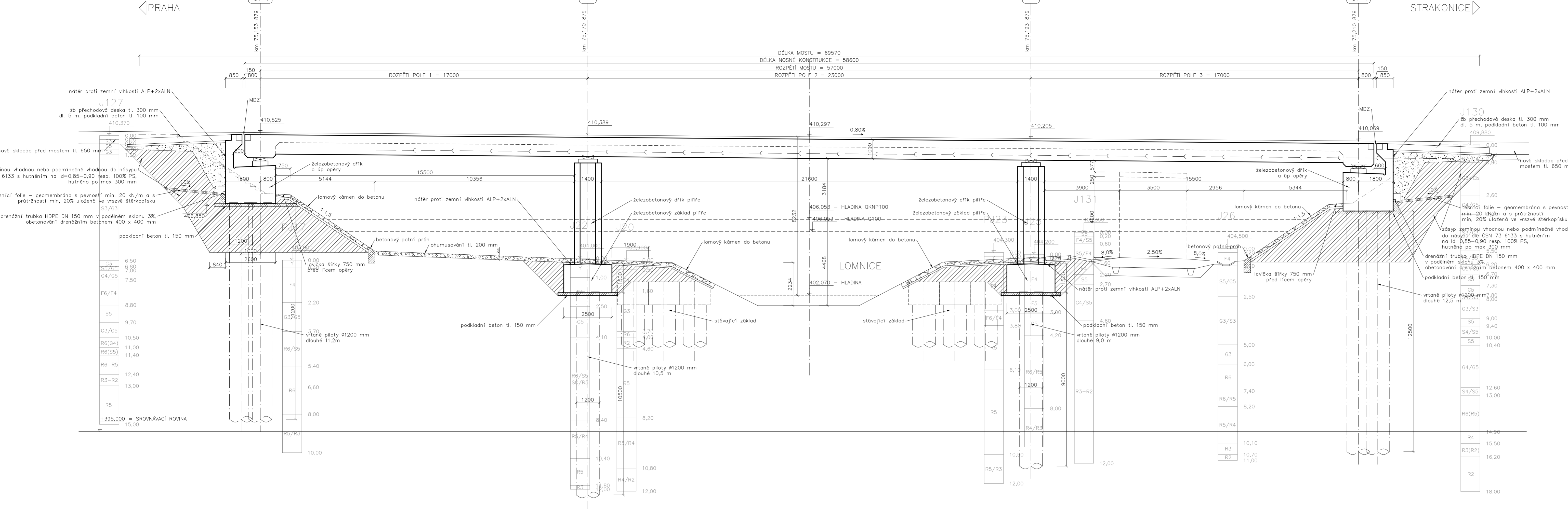


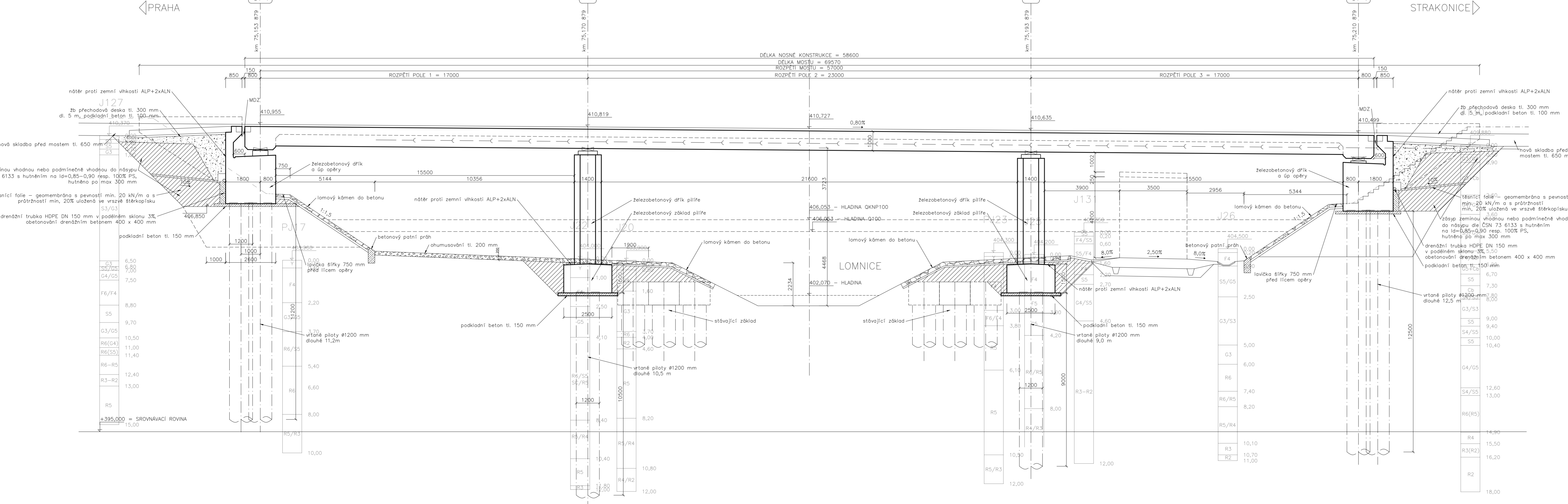
Zpracoval: Matouš Kosina	Vypracoval: doc. Ing. Lukáš Vrábek, Ph.D.	Ak. rok: 2021/22	Fakulta stavební ČVUT
Předmět: BAKALÁŘSKÁ PRÁCE			Název dílohy: Předpjatý most
Datum: 1.5.2022			Meřítko: 1:100
Název výkresu: PŮDORYS			Číslo výkresu: 1
			10A4

PODÉLNÝ ŘEZ A



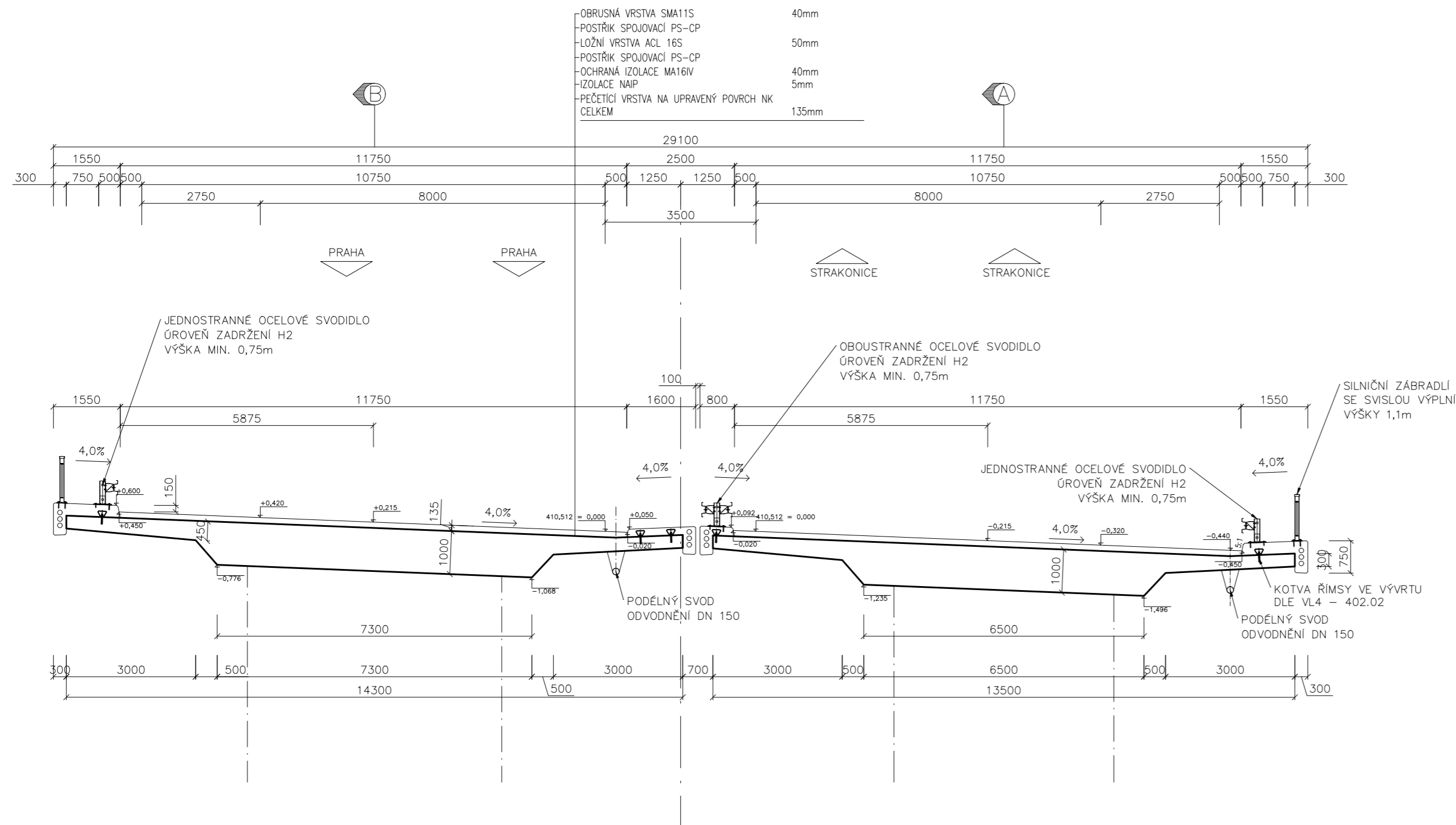
- MATERIÁLY:
- BETONY:
- PODKLADNÍ BETON (POD ZÁKLADY): C25/30 - XA2
  - PODKLADNÍ BETON (POD PŘECHODOVOU DESKU): C12/15 - X0
- PILOTY:
- C25/30 - XA2
- PŘECHODOVÁ DESKA:
- C25/30 - XF2
- ZÁKLADY PILÍŘŮ:
- C25/30 - XA2+XF3
- DRÁK PILÍŘE:
- C20/37 - XF4+XD3
- DRÁKY OPĚR, LOŽNÉ PRAHY, ZÁVĚRNÉ ZIDKY, KŘÍDLA:
- C20/37 - XF3+XD3
- LOŽISKOVÉ BLOKY:
- C35/45 - XF4+XD3
- NOSNÁ KONSTRUKCE:
- C35/45 - XF2+XD1
- SPRÁVLJACÍ DESKA A MONOLITICKÉ ČÁSTI PŘÍČNÍKŮ:
- C30/37 - XF2+XD1
- ŘÍMSY, DOBETONÁVÁKY OZ:
- C30/37 - XF4+XD3
- ZPEVNĚNÍ SVAHŮ A KUŽELŮ:
- C25/30 - XF4
- SCHODIŠTĚ, PATNÍ PRAHY:
- C30/37 - XF4+XD3

PODÉLNÝ ŘEZ B



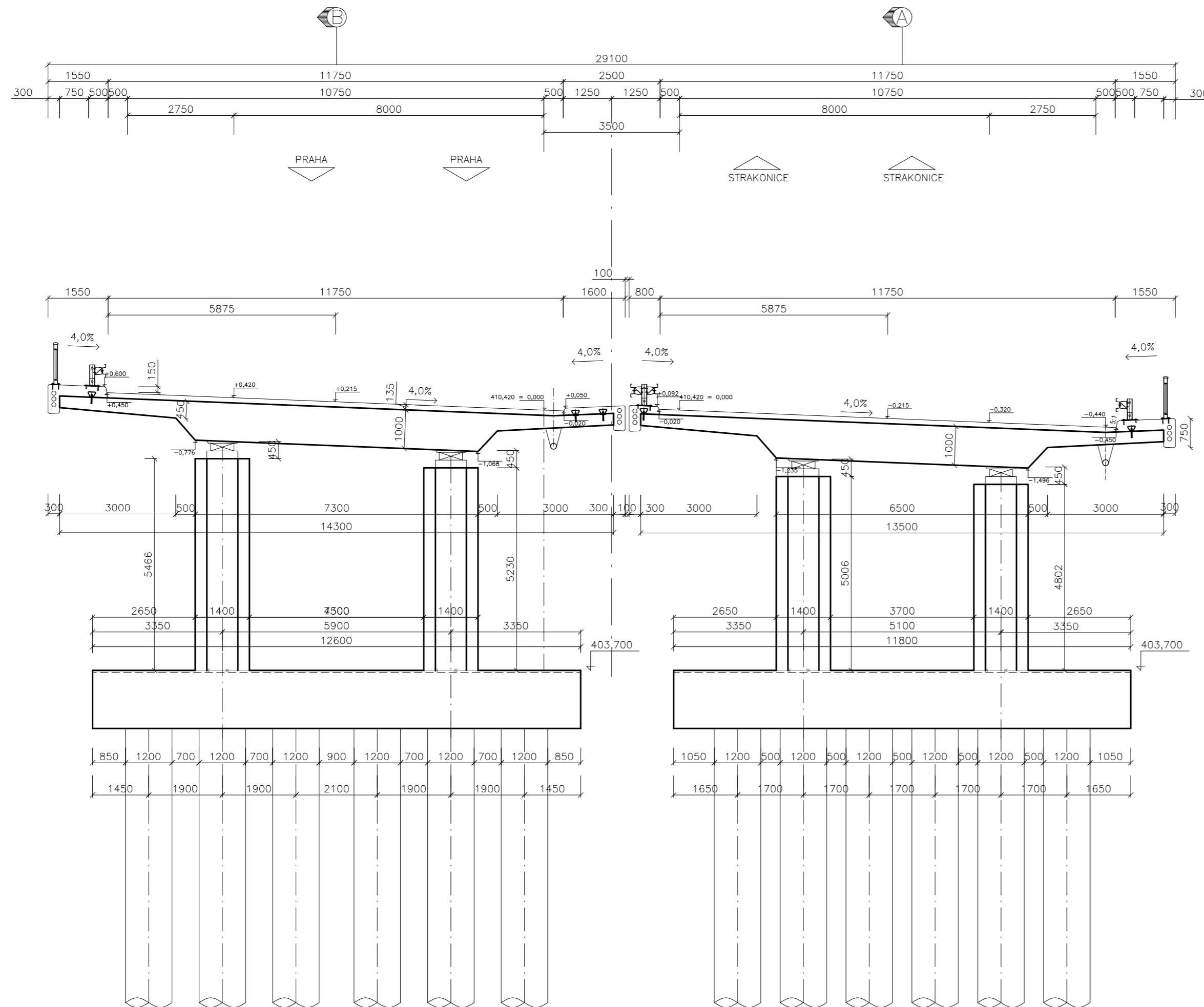
Zpracoval:	Využil:	Ak. rok:	Fakulta stavební
Matouš Kosina	doc. Ing. Lukáš Vrbátek, Ph.D.	2021/22	ČVUT
Předmět:	BAKALÁŘSKÁ PRÁCE		Název úlohy:
			Předpjatý most
			Datum: 1.5.2022
			Měřítka: 1:100
			Číslo výkresu: 2
Název výkresu:			10A4
PODÉLNÉ ŘEZY A,B			

# VZOROVÝ PŘÍČNÝ ŘEZ M1:100 (C-C)



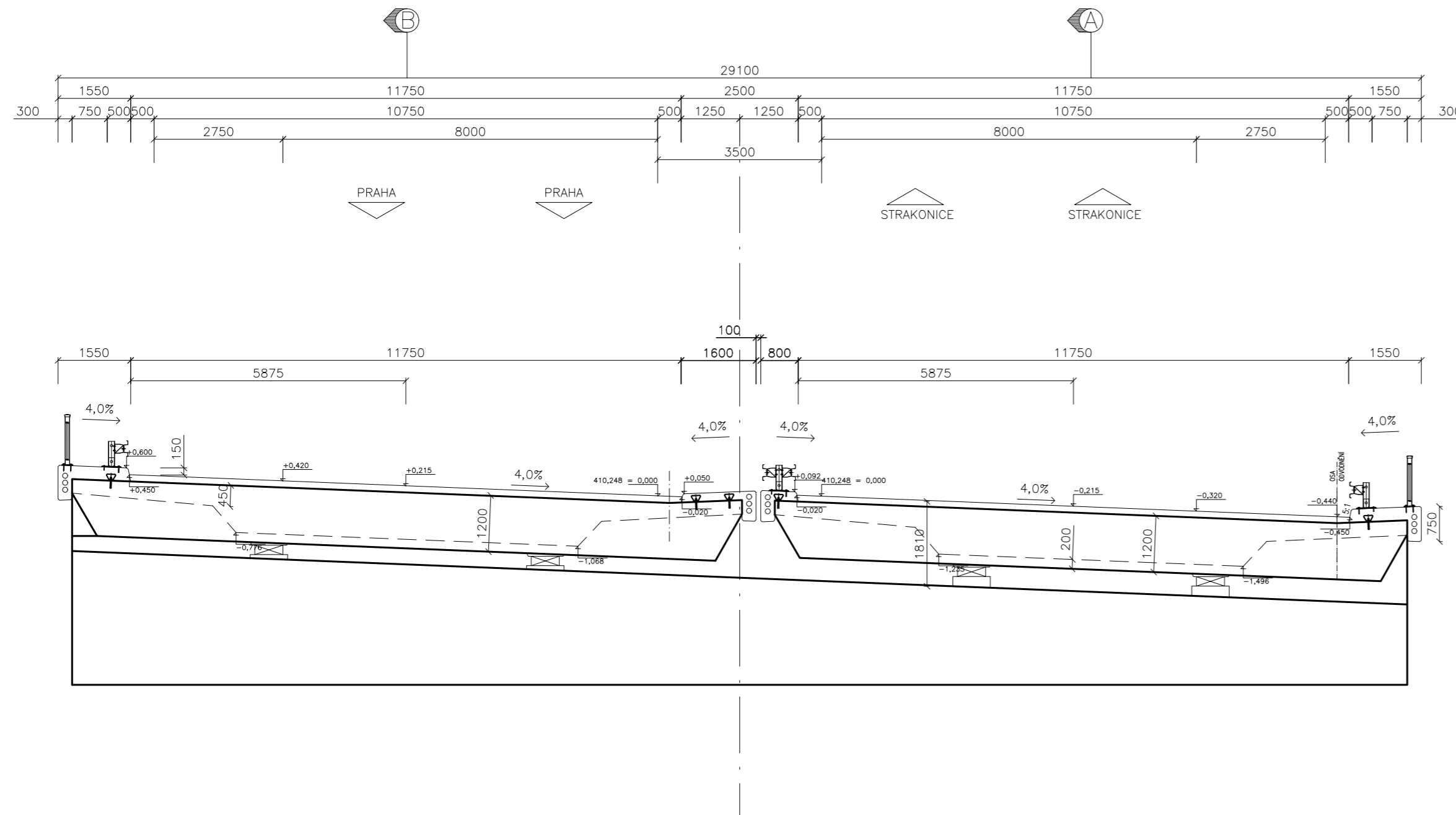
Zpracoval: Matouš Kosina	Vyučující: doc. Ing. Lukáš Vráblík, Ph.D.	Ak. rok: 2021/22	Fakulta stavební ČVUT
Předmět: BAKALÁŘSKÁ PRÁCE			Datum: 1.5.2022
Název úlohy: Předpjatý most			Meřítko: 1:100
Název výkresu: VZOROVÝ PŘÍČNÝ ŘEZ			Číslo výkresu: 3
			3A4

# ŘEZ D-D M1:100



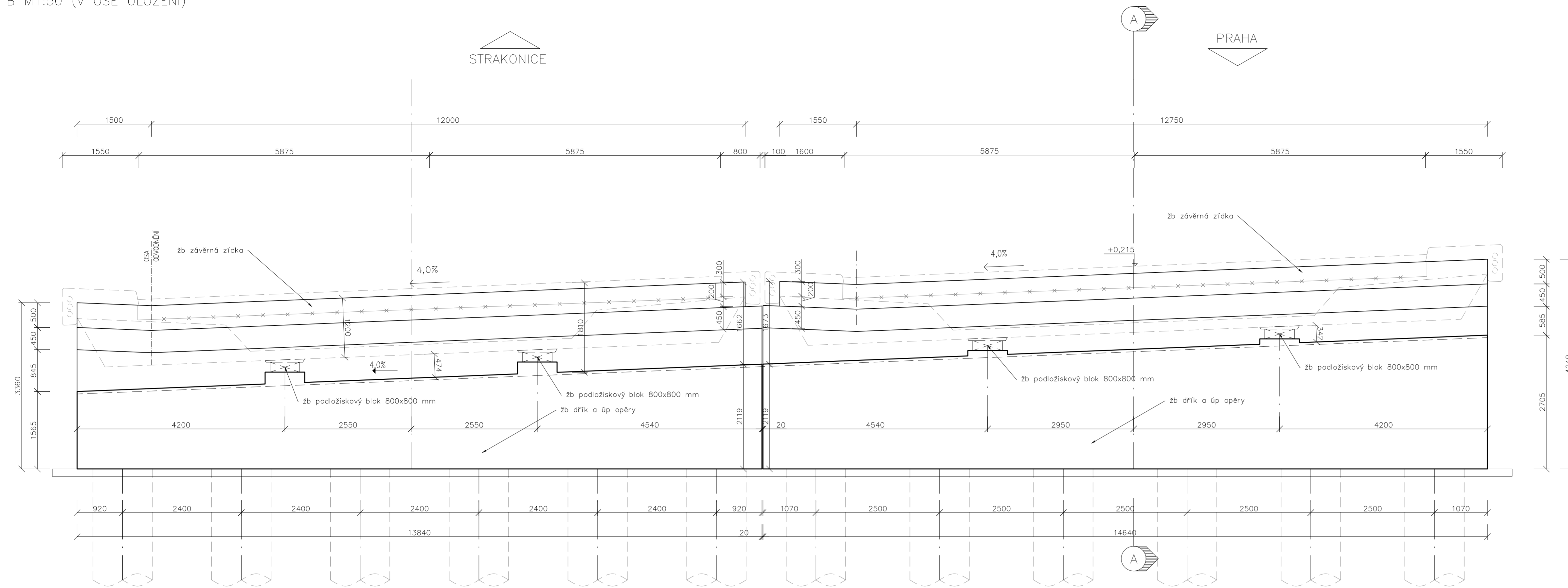
Zpracoval: Matouš Kosina	Vyučující: doc. Ing. Lukáš Vráblík, Ph.D.	Ak. rok: 2021/22	Fakulta stavební ČVUT
Předmět: BAKALÁŘSKÁ PRÁCE			Datum: 1.5.2022
Název úlohy: Předpjatý most			Meřítko: 1:100
Název výkresu: PŘÍČNÝ ŘEZ D			Číslo výkresu: 5
			3A4

# ŘEZ E-E M1:100

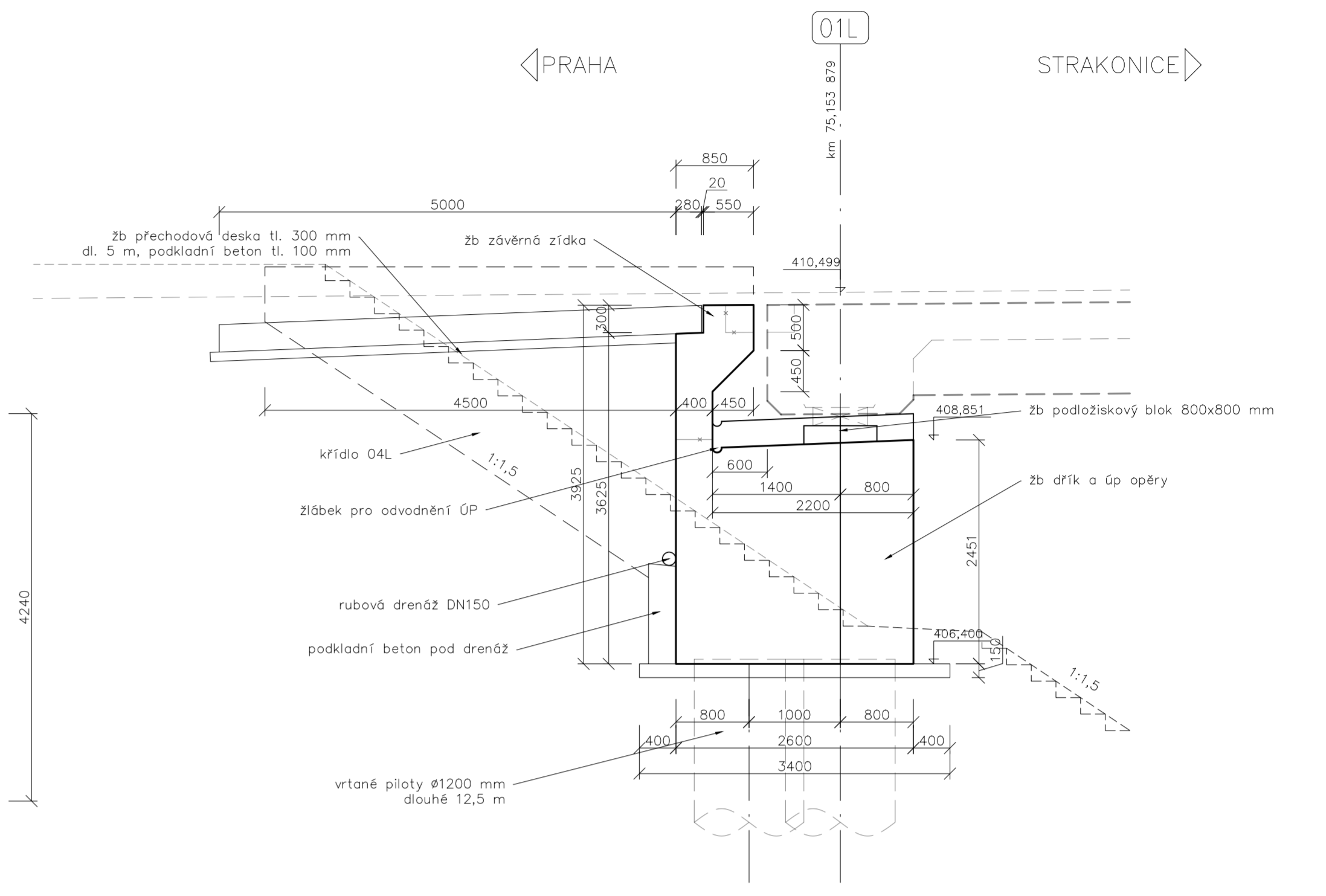


Zpracoval: Matouš Kosina	Vyučující: doc. Ing. Lukáš Vráblík, Ph.D.	Ak. rok: 2021/22	Fakulta stavební ČVUT
Předmět: BAKALÁŘSKÁ PRÁCE			Datum: 1.5.2022
Název úlohy: Předpjatý most			Meřítko: 1:100
Název výkresu: PŘÍČNÝ ŘEZ E			Číslo výkresu: 4
			3A4

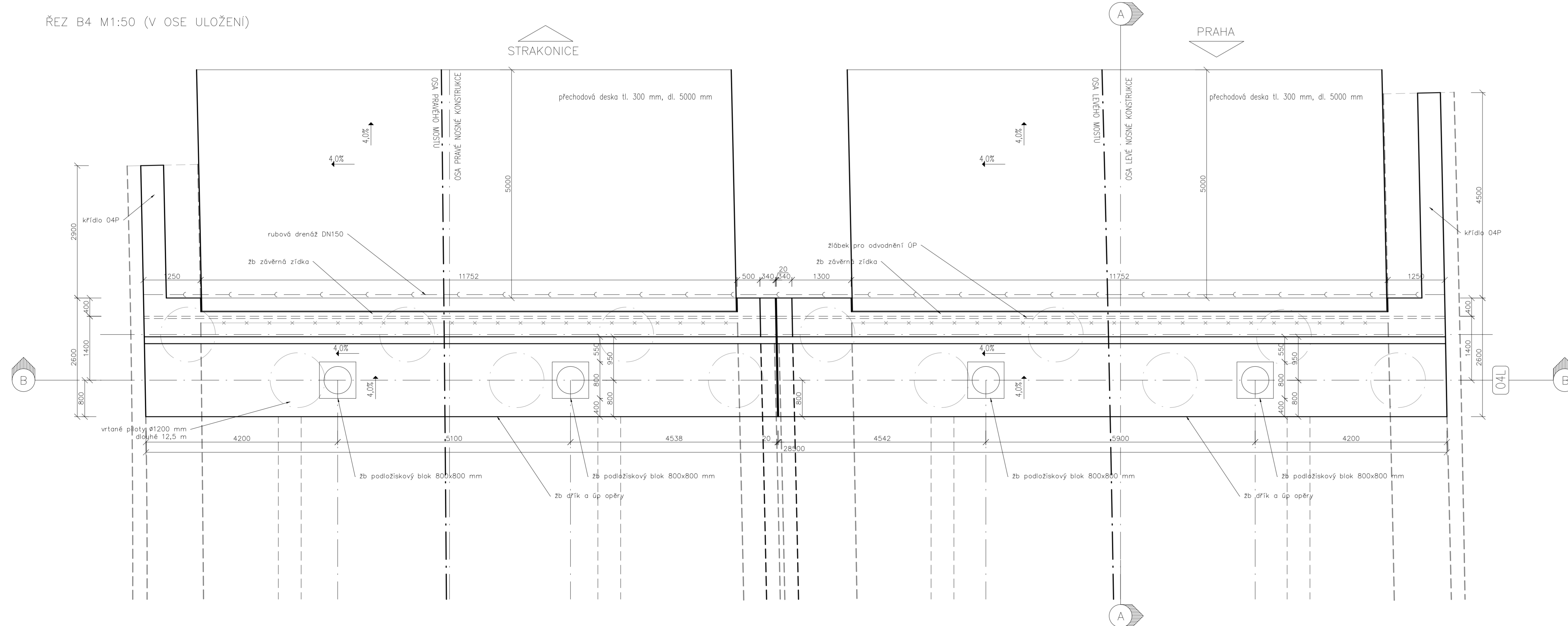
ŘEZ B M1:50 (V OSE ULOŽENÍ)



ŘEZ A M1:50 (V OSE ULOŽENÍ)



ŘEZ B4 M1:50 (V OSE ULOŽENÍ)

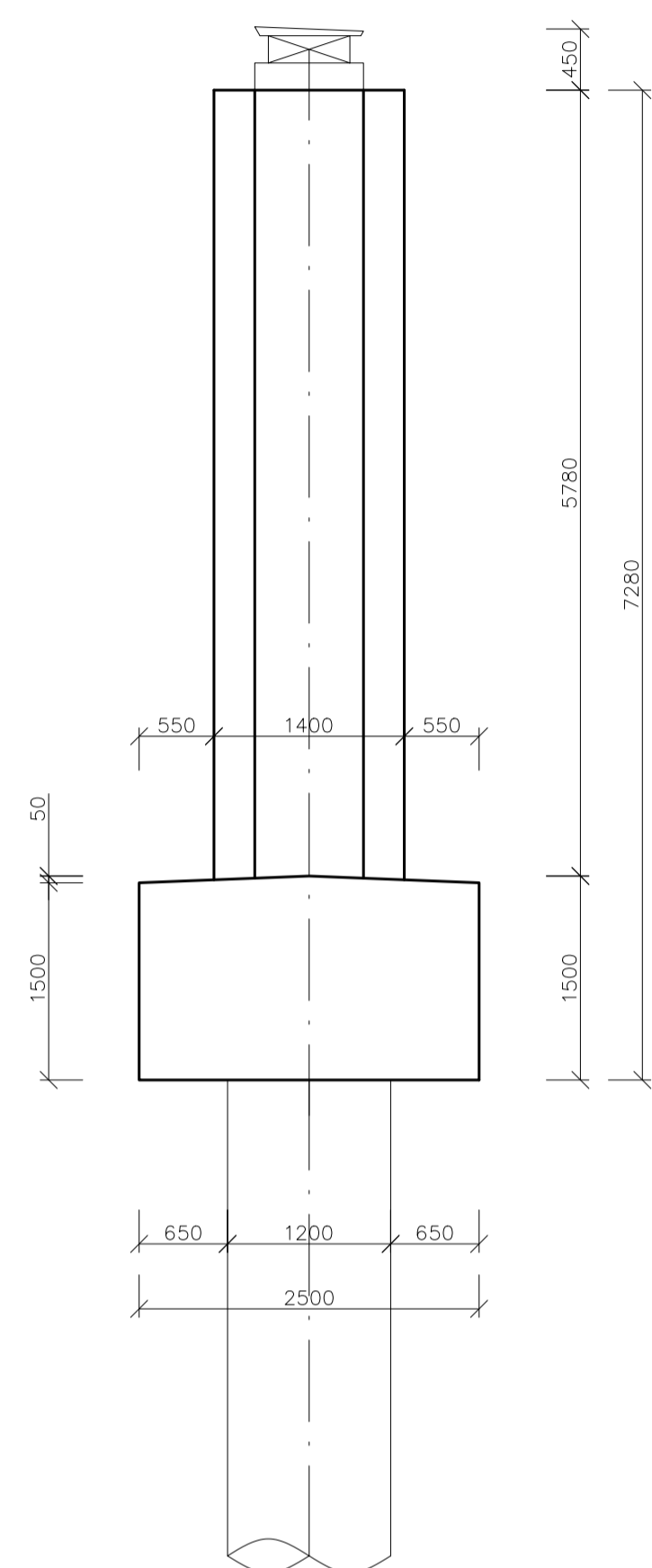


- MATERIÁLY:**
- BETONY:**
- PODKLADNÍ BETON (POD ZAKLADY): C25/30 - XA2
  - PODKLADNÍ BETON (POD PŘECHODOVOU DESKOU): C12/15 - XD
  - PILOTY: C25/30 - XA2
  - PŘECHODOVÁ DESKA: C25/30 - XF2
  - ZAKLADY PILÍŘŮ: C25/30 - XA2+XF3
  - DRÍK PILÍŘE: C20/37 - XF4+XD3
  - DRÍKY OPĚR, LOŽNÉ PRAHY, ZÁVĚRNÉ ZIDKY, KRÍDLA: C20/37 - XFČ+XD3
  - LOŽISKOVÉ BLOKY: C35/45 - XF4+XD3
  - NOSNÁ KONSTRUKCE: C35/45 - XF2+XD1
  - SPRÁVLIČNÍ DESKA A MONOLITICKÉ ČÁSTI PRÍČNÍKŮ: C30/37 - XF2+XD1
  - RÍMSY, DOBETONÁVKY DZ: C30/37 - XF4+XD3
  - ZPEVNĚNÍ SVAHŮ A KUŽELŮ: C25/30 - XF4
  - SCHODIŠTĚ, PATNÍ PRAHY: C30/37 - XF4+XD3

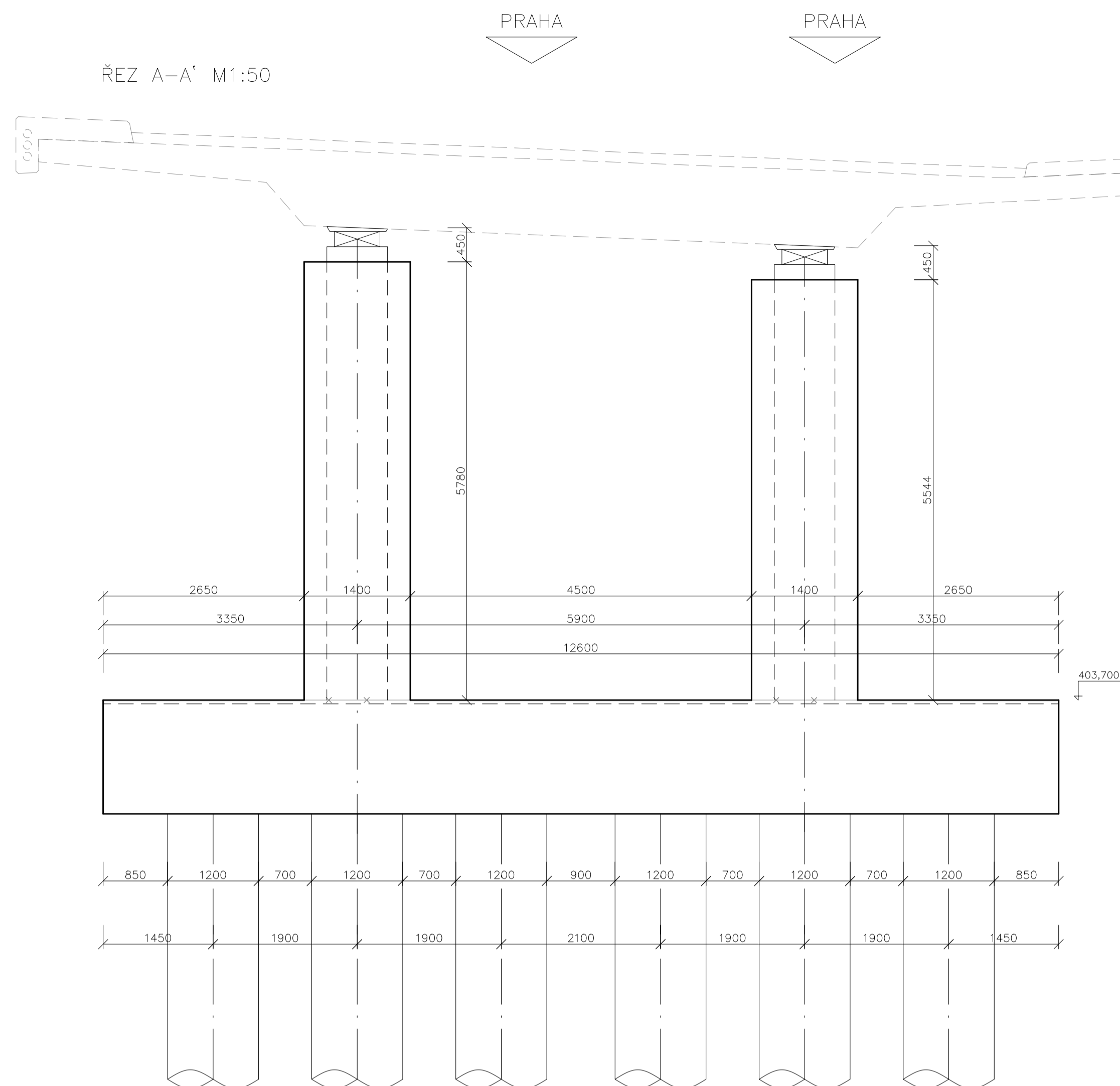
Zpracoval: Matouš Kosina	Využil: doc. Ing. Lukáš Vráblik, Ph.D.	Ak. rok: 2021/22	Fakulta stavební ČVUT
Předmět: BAKALÁŘSKÁ PRÁCE	Datum: 1.5.2022		Meřítko: 1:50
Název úlohy: Předpjatý most	Číslo výkresu: 6		10A4
Název výkresu: OPĚRA OP1			

TVAR PILÍŘE P2

ŘEZ B-B' M1:50

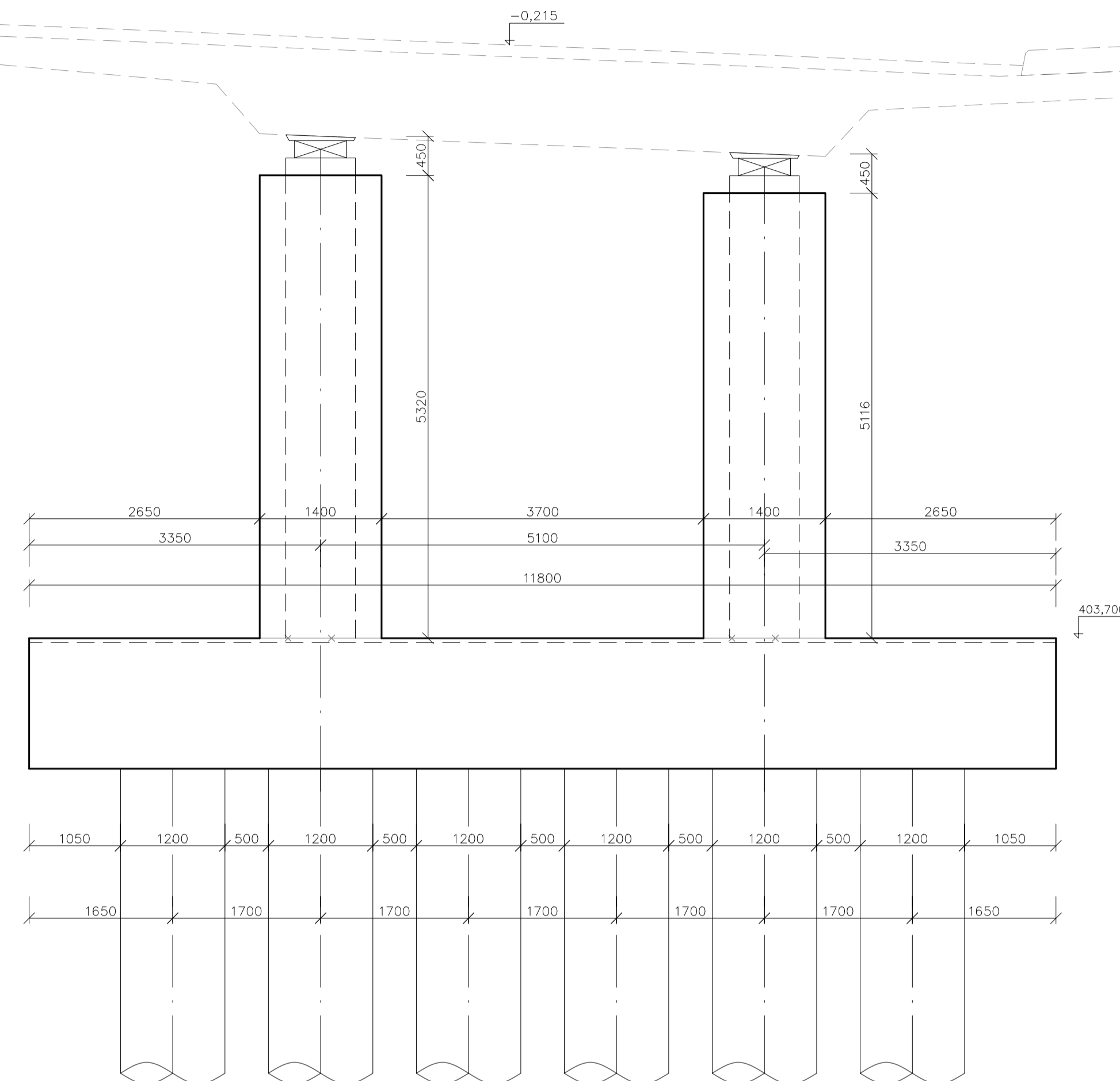


ŘEZ A-A' M1:50

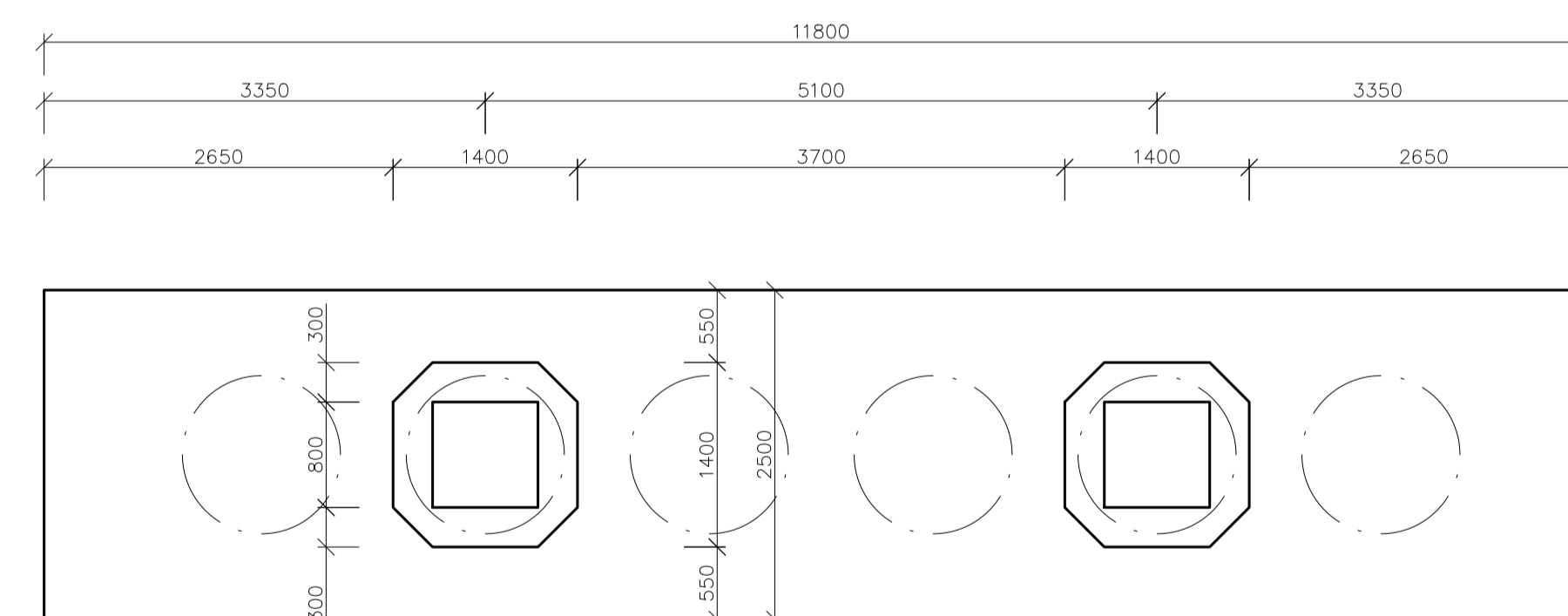
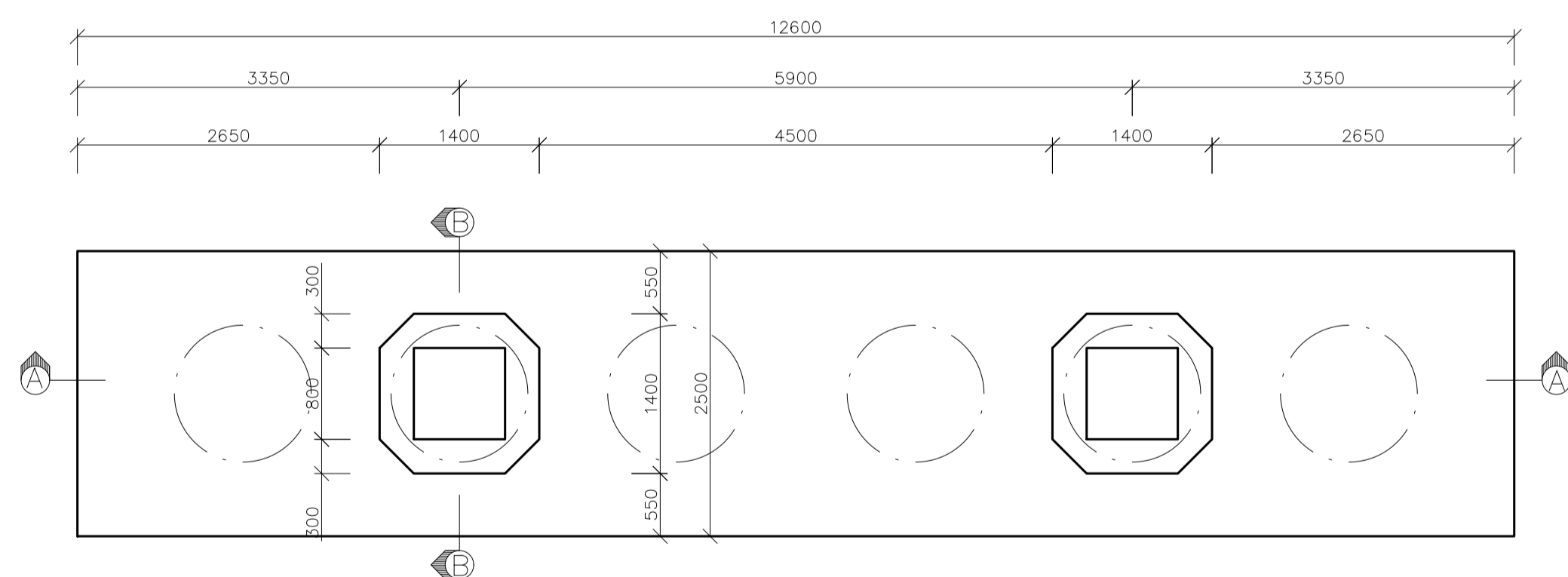


STRAKONICE

STRAKONICE



PŮDORYS M1:50



MATERIÁLY:

BETONY:

PODKLADNÍ BETON (POD ZÁKLADY):  
C25/30 - XA2

PODKLADNÍ BETON (POD PŘECHODOVOU DESKU)  
C12/15 - X0

PILOTY:  
C25/30 - XA2

PŘECHODOVÁ DESKA:  
C25/30 - XF2

ZÁKLADY PILÍŘŮ:  
C25/30 - XA2+XF3

DŘÍK PILÍŘE:  
C20/37 - XF4+XD3

DŘÍKY OPĚR, ŮLOŽNÉ PRAHY, ZÁVĚRNÉ ZIDKY, KRÍDLA:  
C20/37 - XFČ+XD3

LOŽISKOVÉ BLOKY:  
C35/45 - XF4+XD3

NOSNÁ KONSTRUKCE:  
C35/45 - XF2+XD1

SPRÁHJÍCÍ DESKA A MONOLITICKÉ ČÁSTI FRČIČNÍKŮ:  
C30/37 - XF2+XD1

RÍMSY, DOBETONÁVKY DZ:  
C30/37 - XF4+XD3

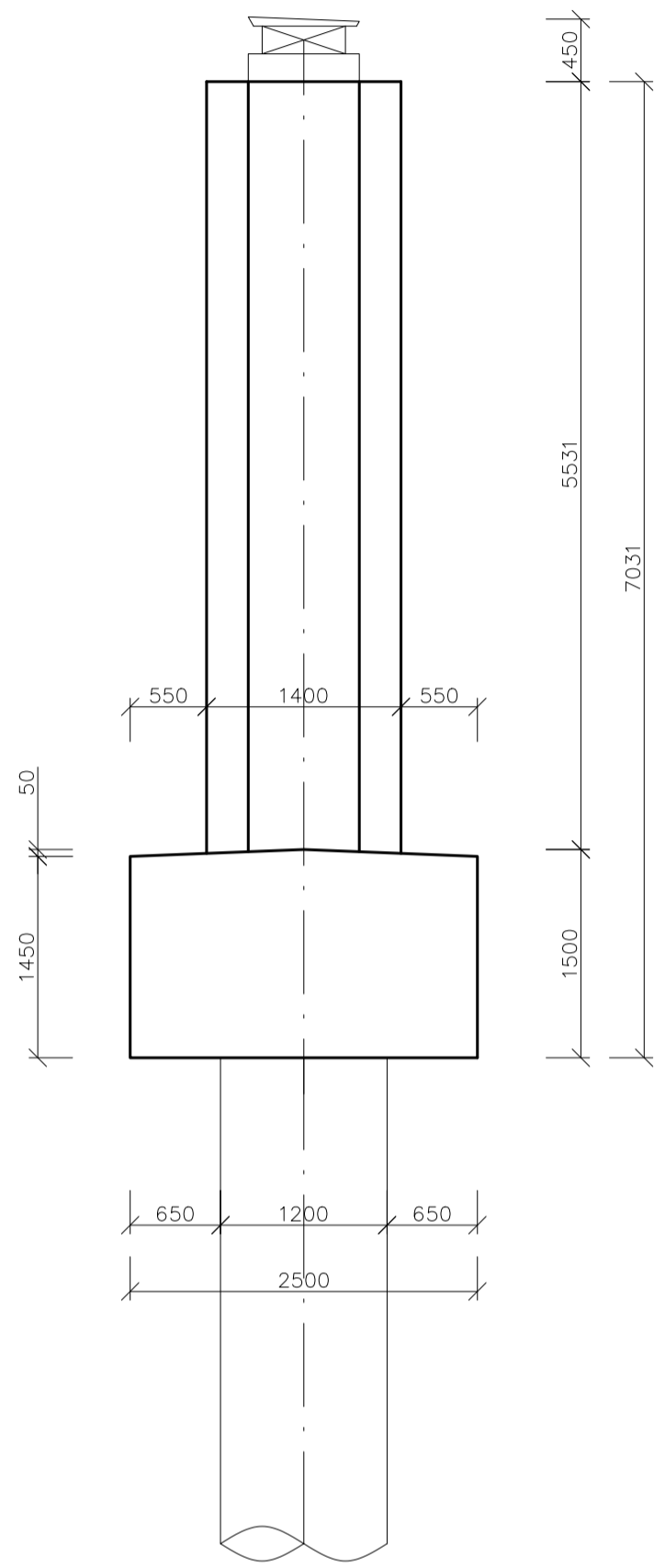
ZPEVNĚNÍ SVAHŮ A KUŽELŮ:  
C25/30 - XF4

SCHODIŠTĚ, PATNÍ PRAHY:  
C30/37 - XF4+XD3

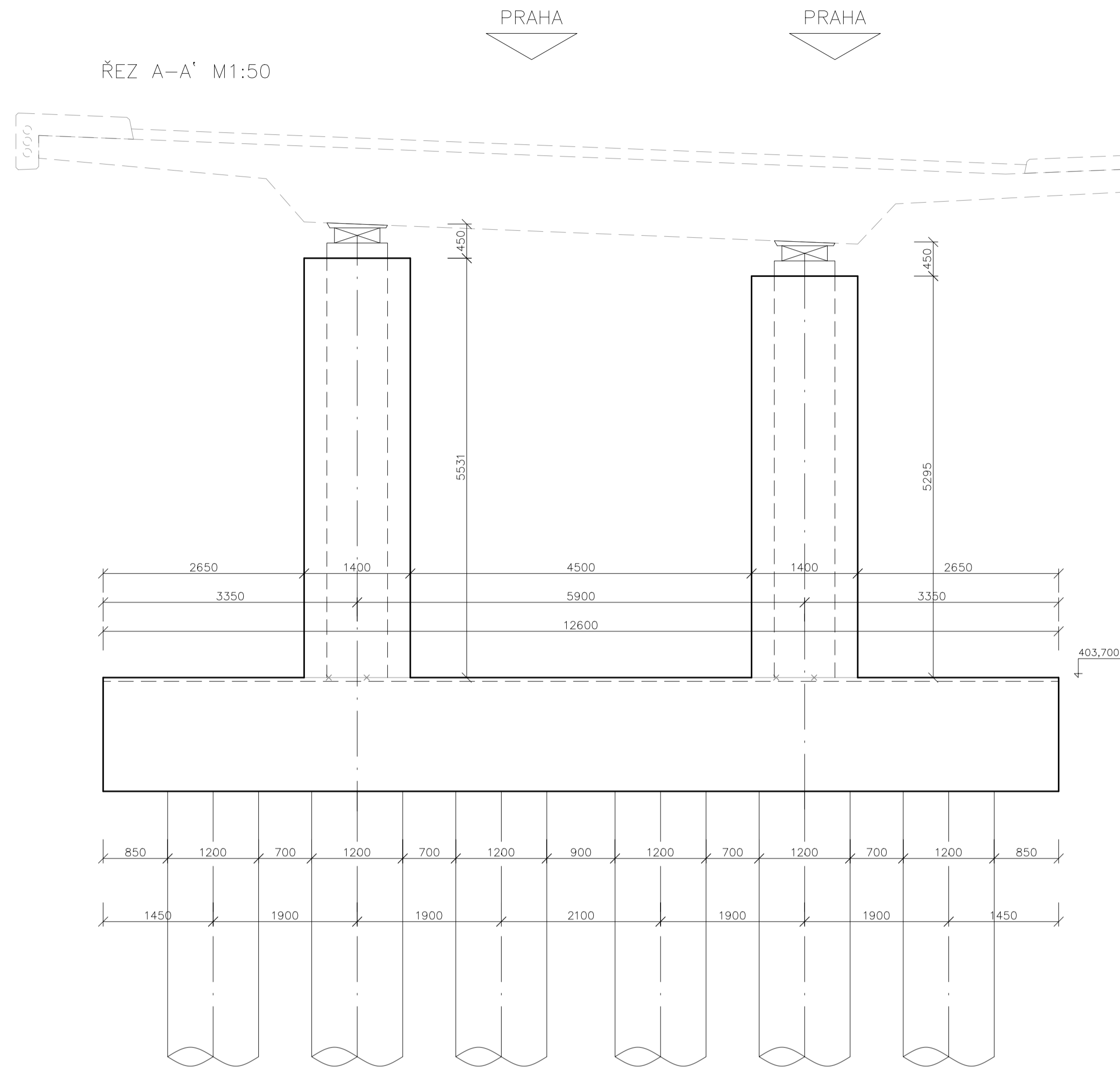
Zpracoval: Matouš Kosina	Využil: doc. Ing. Lukáš Vrábík, Ph.D.	Ak. rok: 2021/22	Fakulta stavební ČVUT
Předmět: BAKALÁŘSKÁ PRÁCE			Název díla: 1.5.2022
Název díla: Předpjatý most			Meřítko: 1:50
Název výkresu: TVAR PILÍŘE P2			Číslo výkresu: 7
			A1

TVAR PILÍŘE P3

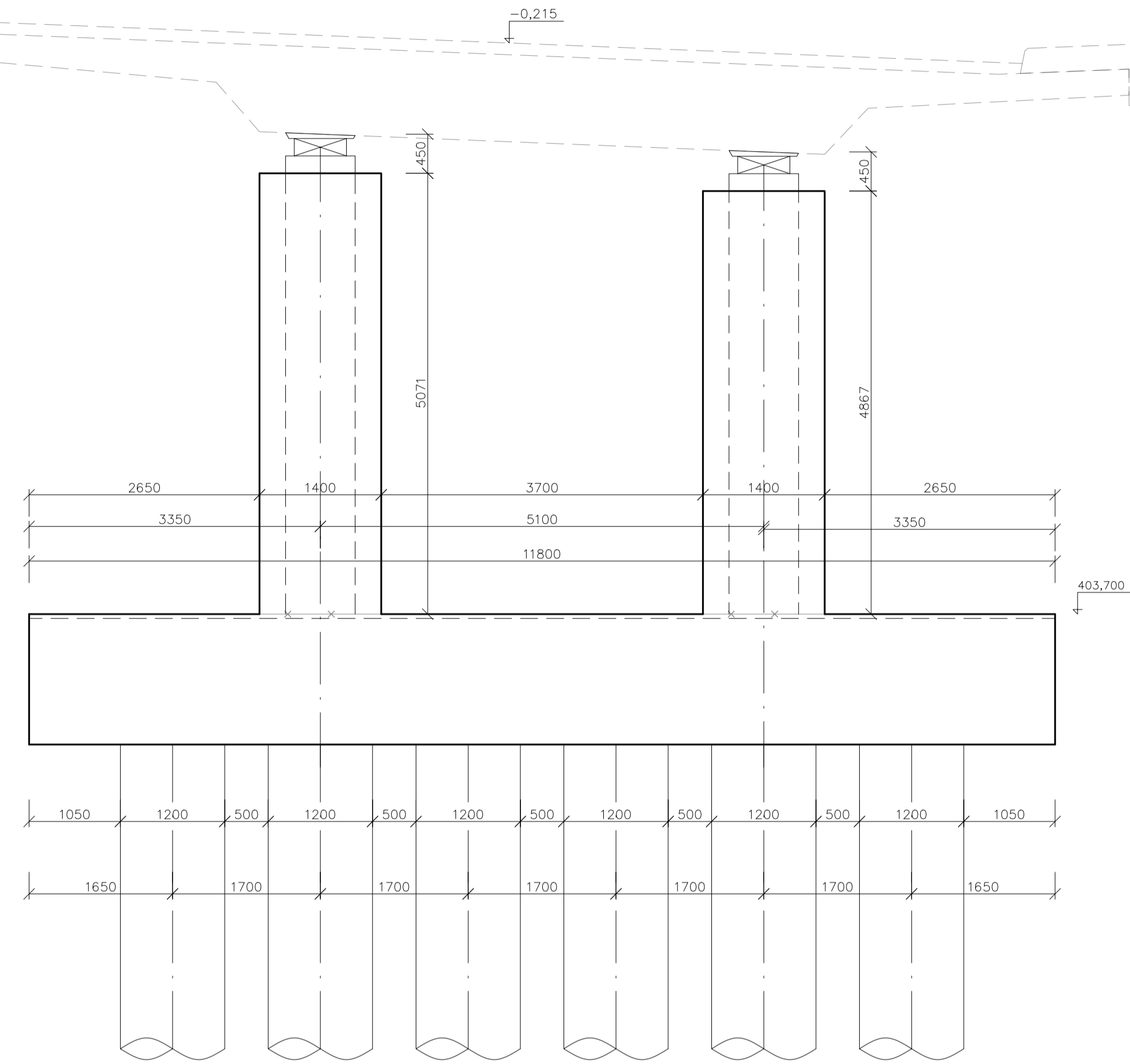
ŘEZ B-B' M1:50



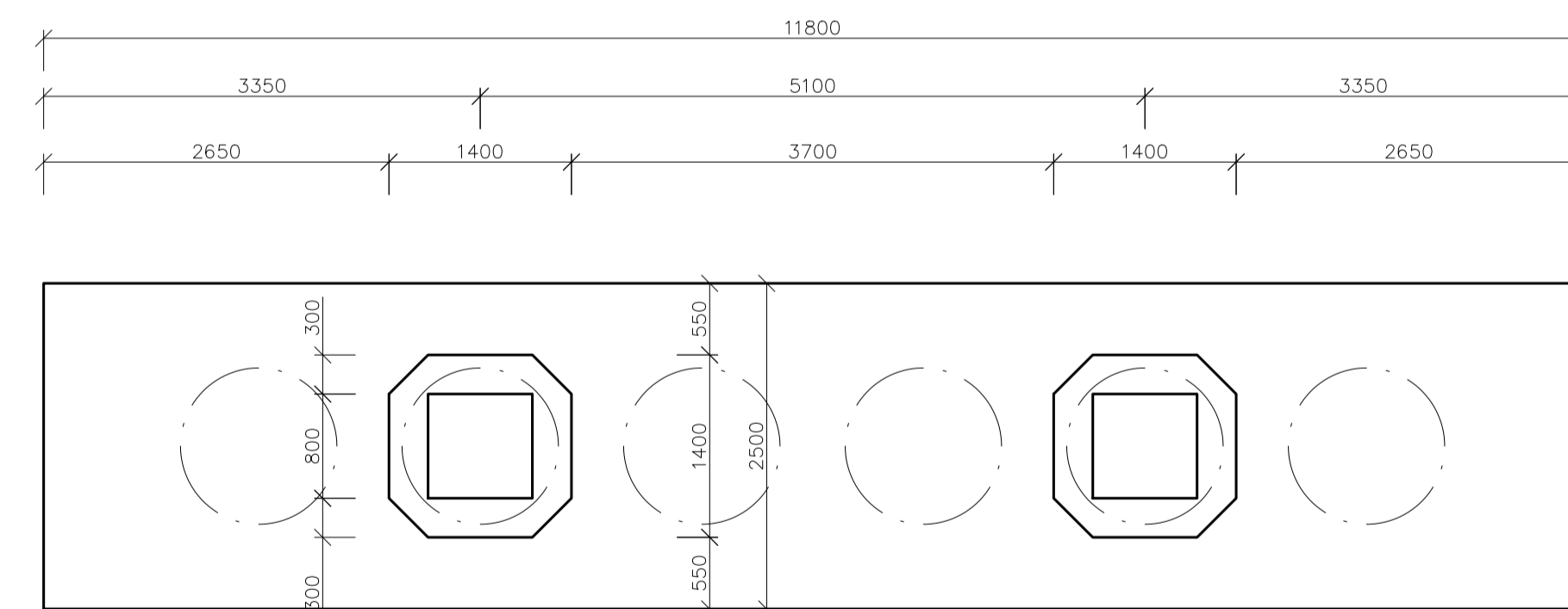
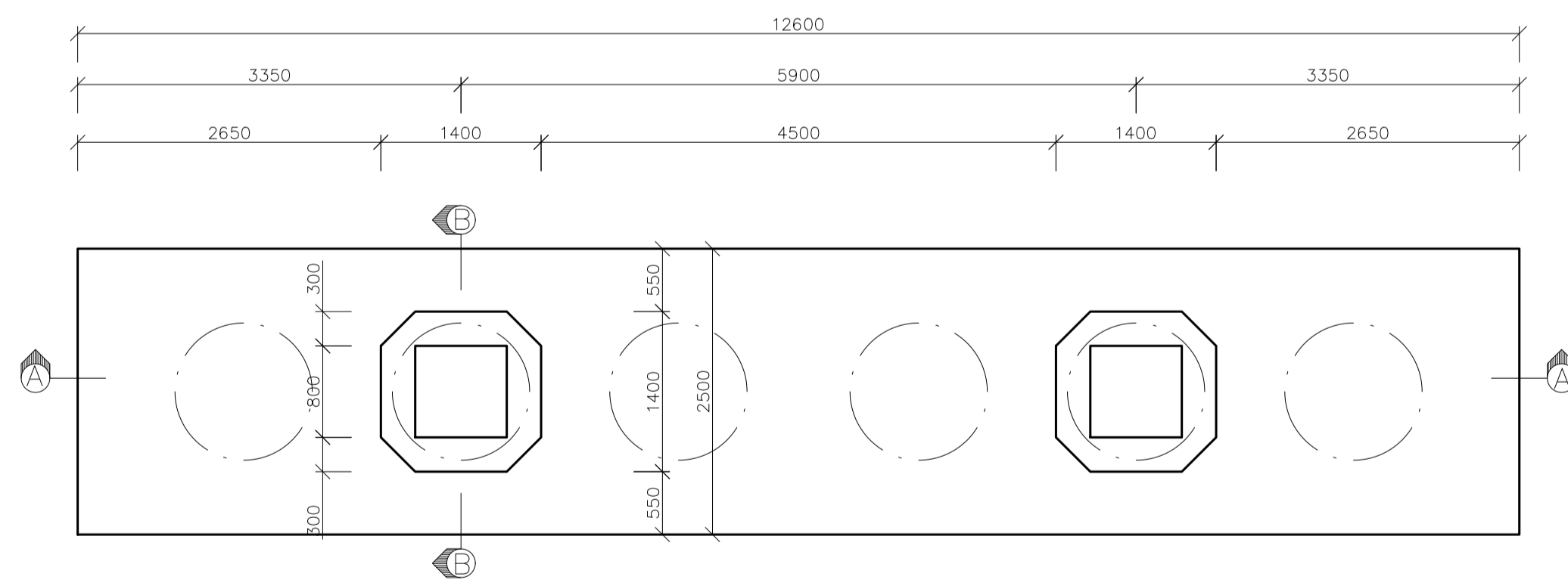
ŘEZ A-A' M1:50



STRAKONICE



PŮDORYS M1:50



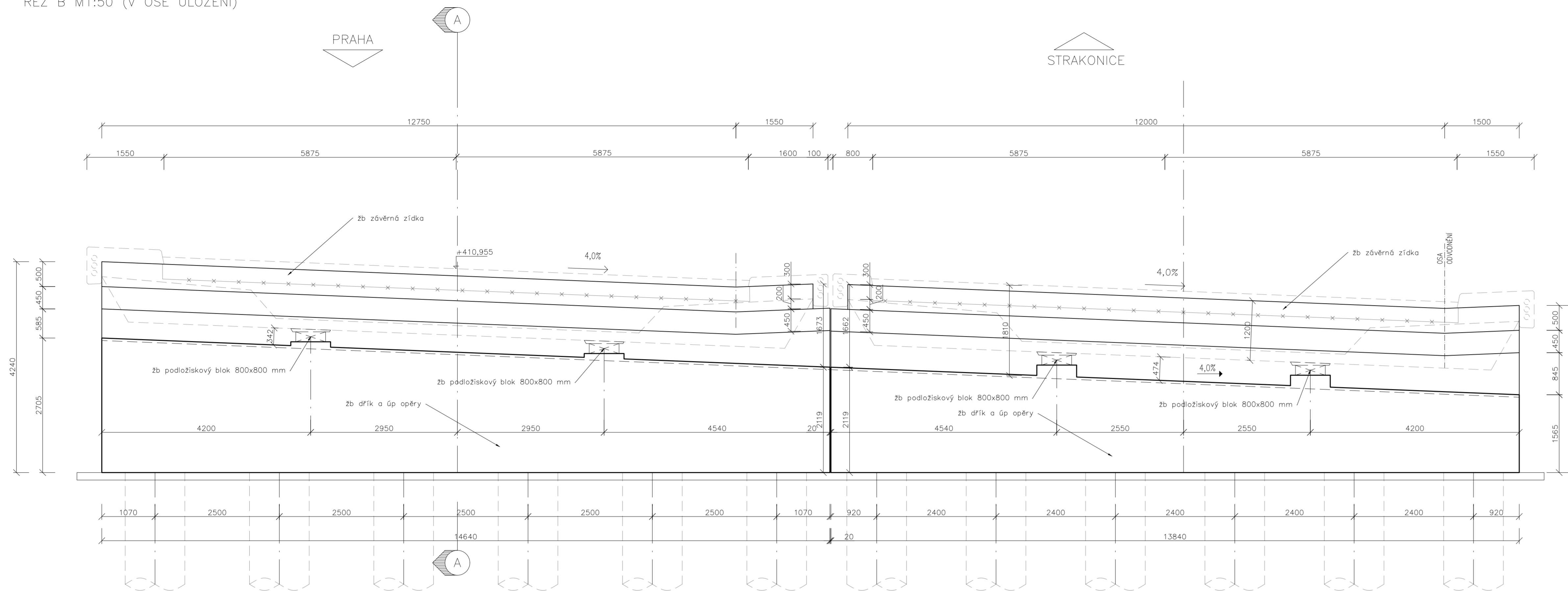
MATERIÁLY:

- BETONY:
- PODKLADNÍ BETON (POD ZÁKLADY): C25/30 - XA2
  - PODKLADNÍ BETON (POD PŘECHODOVOU DESKU): C12/15 - X0
  - PILOTY: C25/30 - XA2
  - PŘECHODOVÁ DESKA: C25/30 - XF2
  - ZÁKLADY PILÍŘŮ: C25/30 - XA2+XF3
  - DŘÍK PILÍŘE: C20/37 - XF4+XD3
  - DŘÍKY OPĚR, ŮLOŽNÉ PRAHY, ZÁVĚRNÉ ZIDKY, KRÍDLA: C20/37 - XFČ+XD3
  - LOŽISKOVÉ BLOKY: C35/45 - XF4+XD3
  - NOSNÁ KONSTRUKCE: C35/45 - XF2+XD1
  - SPRÁHJÍCÍ DESKA A MONOLITICKÉ ČÁSTI FRČIČNÍKŮ: C30/37 - XF2+XD1
  - RÍMSY, DOBETONÁVKY DZ: C30/37 - XF4+XD3
  - ZPEVNĚNÍ SVAHŮ A KUŽELŮ: C25/30 - XF4
  - SCHODIŠTĚ, PATNÍ PRAHY: C30/37 - XF4+XD3

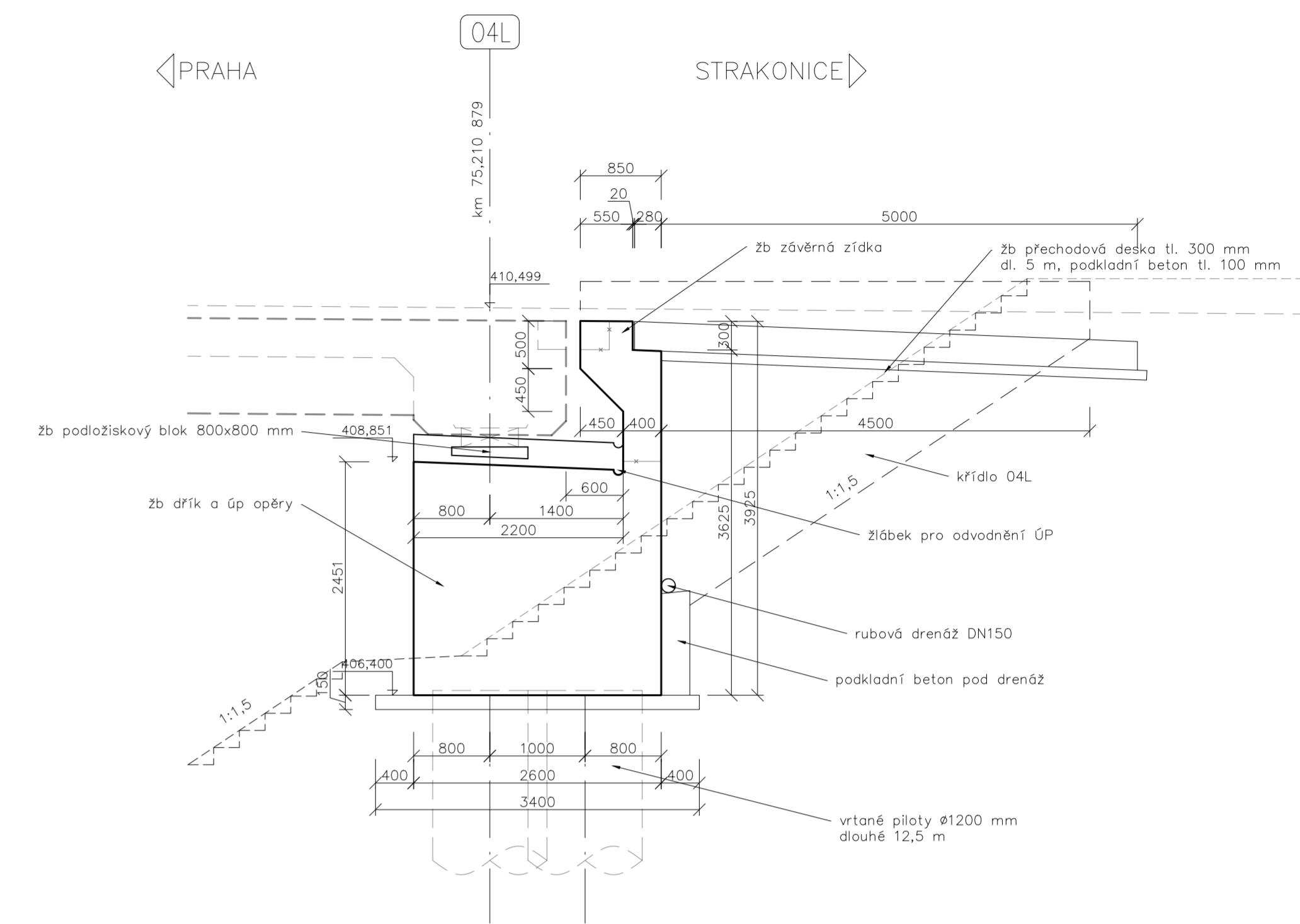
Zpracoval: Matouš Kosina	Využil: doc. Ing. Lukáš Vrábík, Ph.D.	Ak. rok: 2021/22	Fakulta stavební ČVUT
Předmět: BAKALÁŘSKÁ PRÁCE			Datum: 1.5.2022
Název úlohy: Předpjatý most			Meřítko: 1:50
Název výkresu: TVAR PILÍŘE P3			Číslo výkresu: 8
			A1



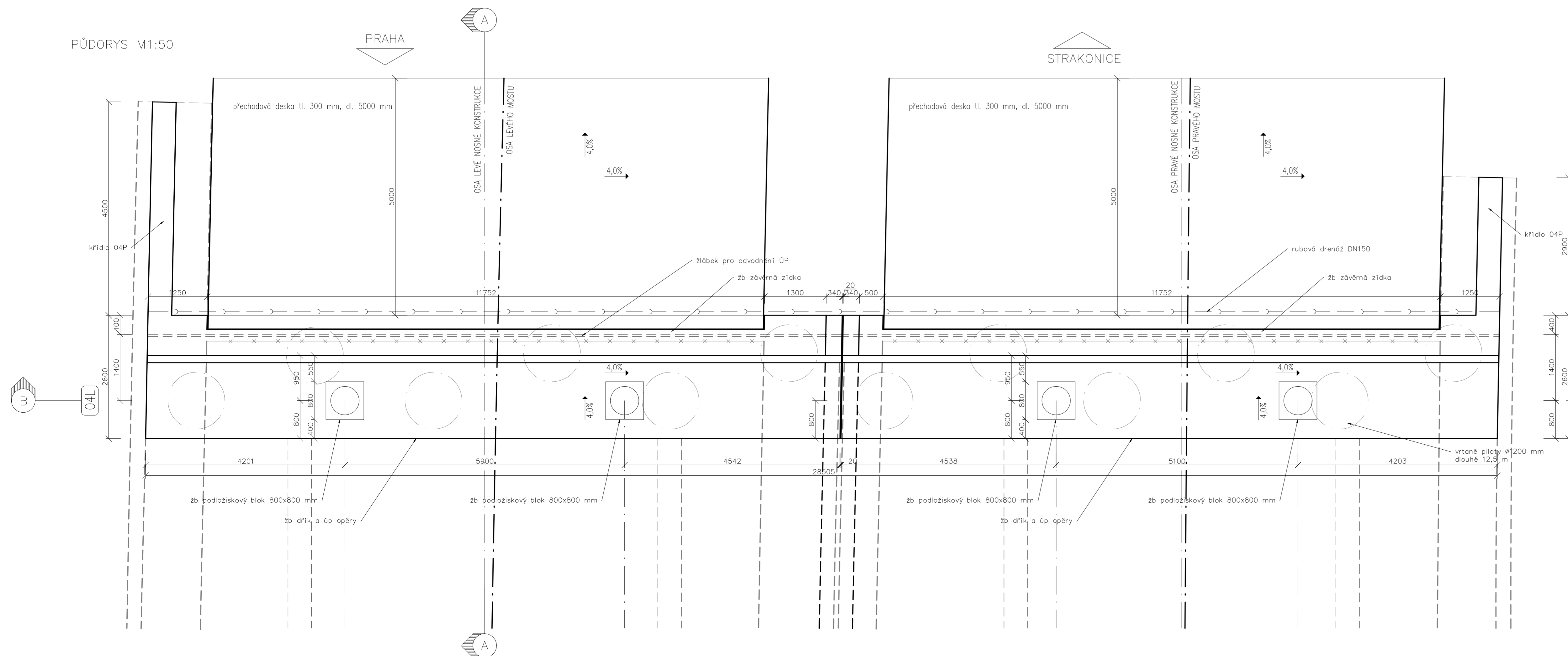
ŘEZ B M1:50 (V OSE ULOŽENÍ)



ŘEZ A M1:50



PŮDORYS M1:50



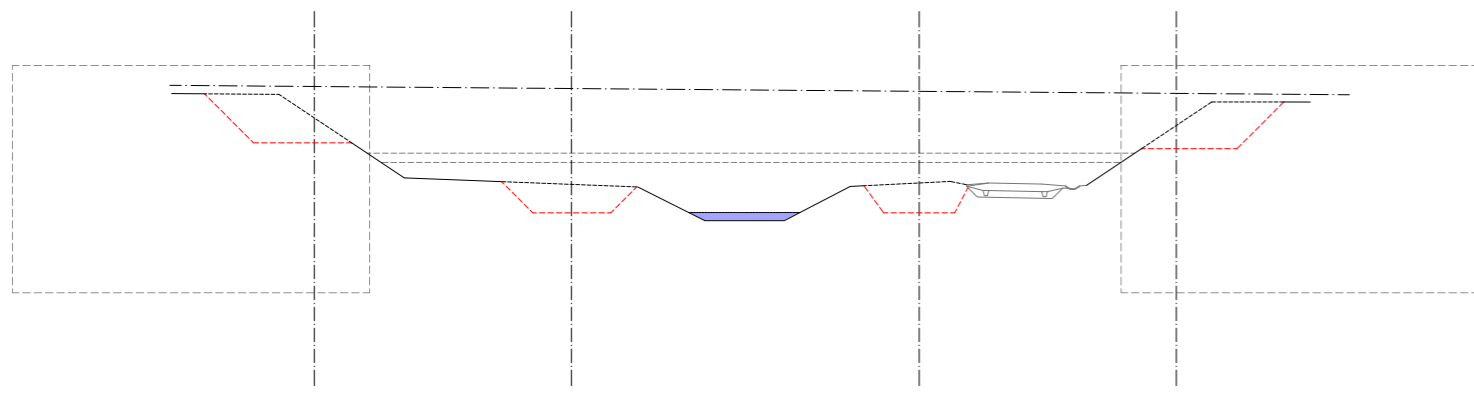
MATERIÁLY:

BETONY:

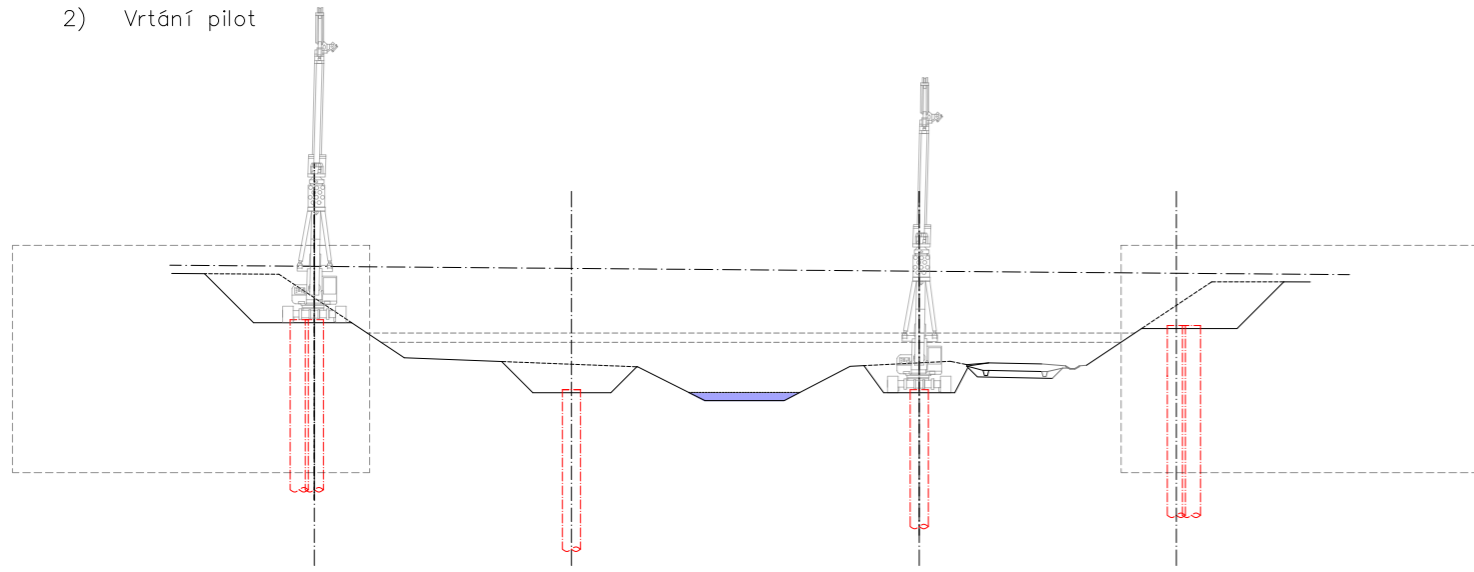
- PODKLADNÍ BETON (POD ZAKLADY): C25/30 - XA2
- PODKLADNÍ BETON (POD PŘECHODOVOU DESKOU) C12/15 - XD
- PILOTY: C25/30 - XA2
- PŘECHODOVÁ DESKA: C25/30 - XF2
- ZAKLADY PILÍŘŮ: C25/30 - XA2+XF3
- DŘÍK PILÍŘE: C20/37 - XF4+XD3
- DŘÍKY OPĚR, LOŽNÉ PRAHY, ZÁVERNÉ ZIDKY, KRÍDLA: C20/37 - XF3+XD3
- LOŽISKOVÉ BLOKY: C35/45 - XF4+XD3
- NOSNÁ KONSTRUKCE: C35/45 - XF2+XD1
- SPRÁVČIJÍCÍ DESKA A MONOLITICKÉ ČÁSTI PRÍČNÍKŮ: C30/37 - XF2+XD1
- RÍMSY, DOBETONÁVKY DZ: C30/37 - XF4+XD3
- ZPEVNĚNÍ SVAHŮ A KUŽELŮ: C25/30 - XF4
- SCHODIŠTĚ, PATNÍ PRAHY: C30/37 - XF4+XD3

Zpracoval: Matouš Kosina	Využil: doc. Ing. Lukáš Vráblik, Ph.D.	Ak. rok: 2021/22	Fakulta stavební ČVUT
Předmět: BAKALÁŘSKÁ PRÁCE	Datum: 1.5.2022		Číslo výkresu: 9
Název úlohy: Předpjatý most	Měřítka: 1:50		10A4
Název výkresu: OPĚRA OP4			

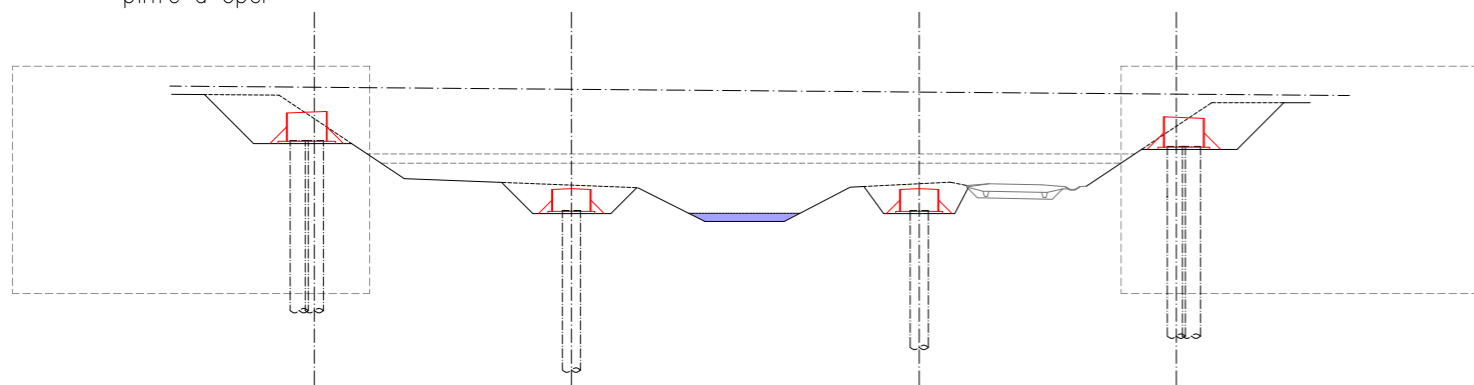
1) Zapažení stávajícího tělesa mostu štětovicovou stěnou, úprava povrchu pro vrtání pilot



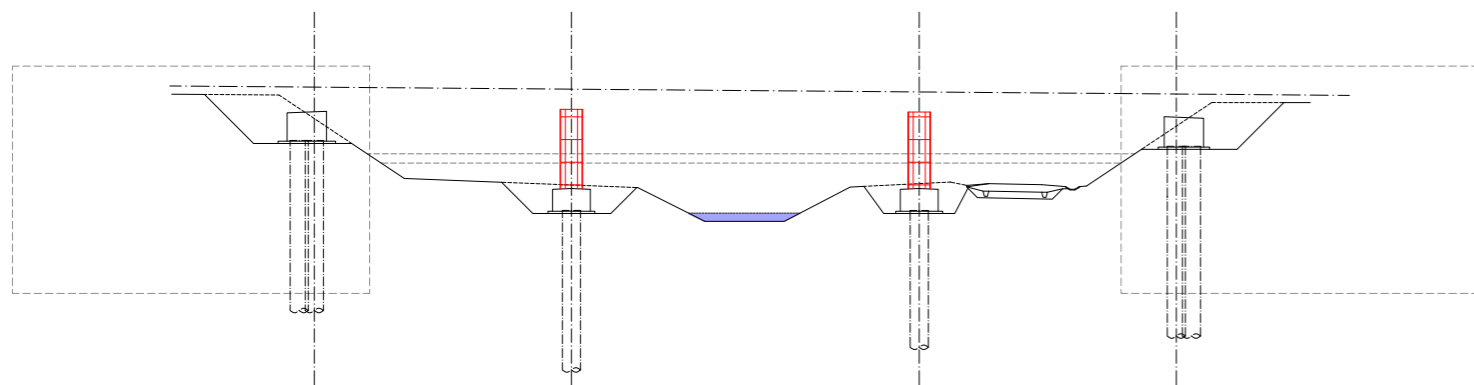
2) Vrtání pilot



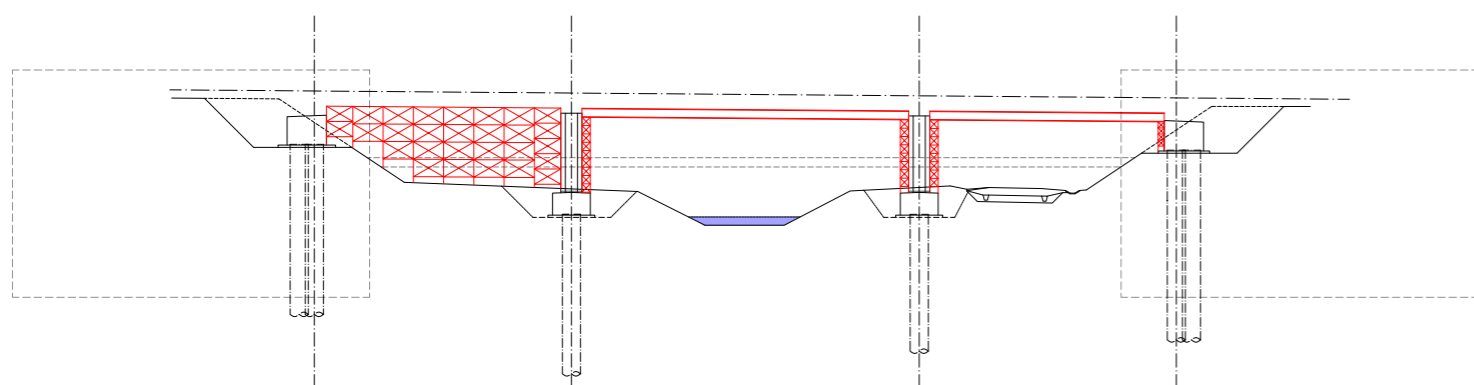
3) Vylití podkladního betonu, příprava bednění a betonáž zárodku pilíře a opěr



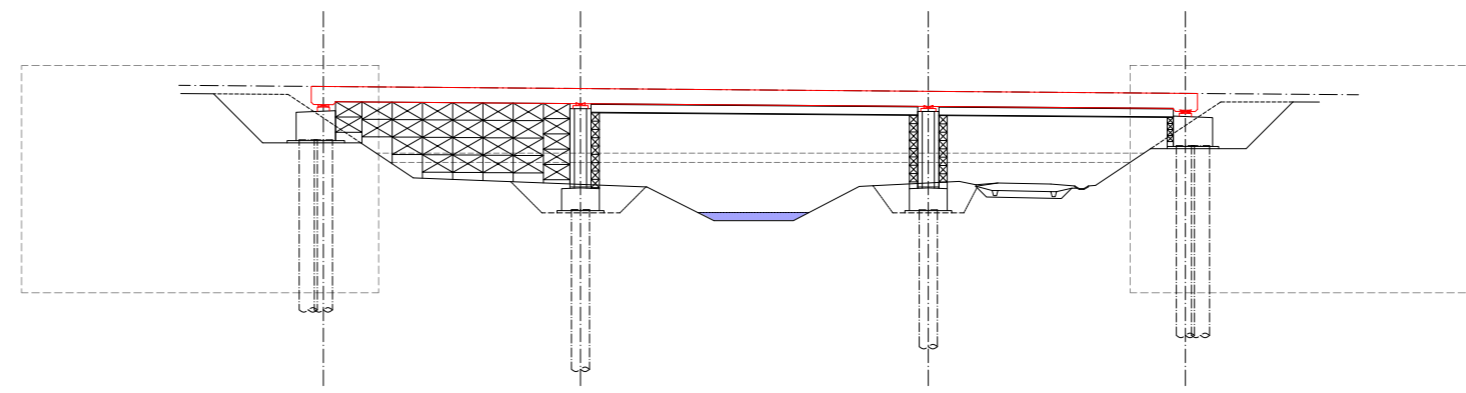
4) Bednění pilíře, betonáž pilíře



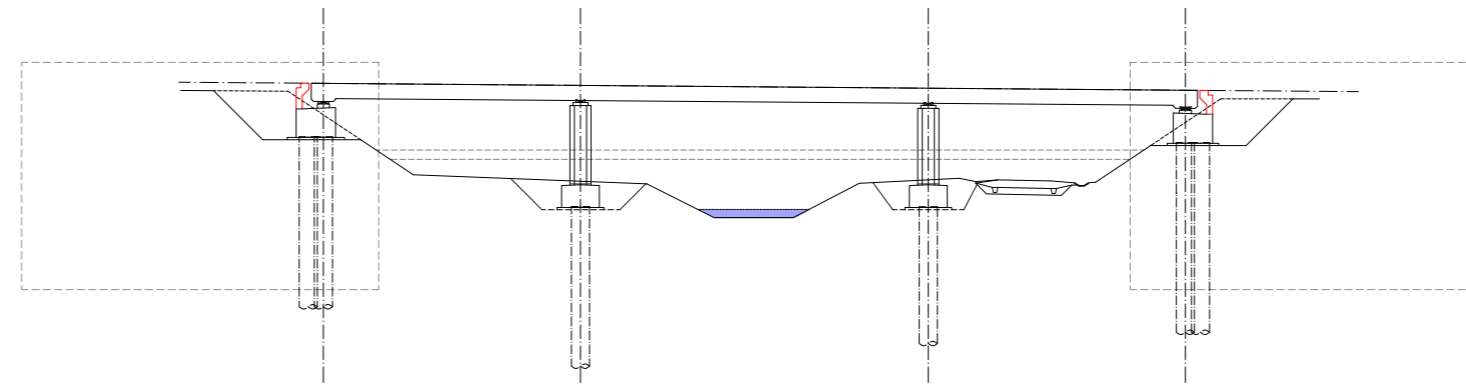
5) Příprava pevné skruže, prostřední a pravé pole překlenuto I nosníky



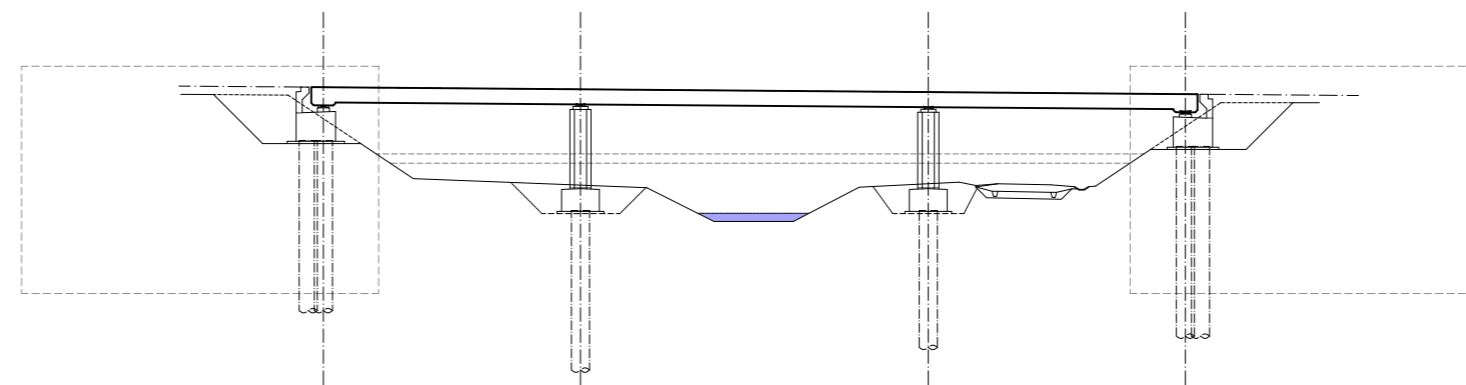
6) Betonáž nosné konstrukce, osazení ložisek, předepnutí




7) Odkružení, betonáž závěrných zídek



7) Hotová nosná konstrukce



Zpracoval: Matouš Kosina	Využijící: doc. Ing. Lukáš Vrábřík, Ph.D.	Ak. rok: 2021/22	Fakulta stavební ČVUT 
Předmět: BAKALÁŘSKÁ PRÁCE			Datum: 1.5.2022
Název úlohy: Předpjatý most			Meřítko: 1:500
Název výkresu: Postup výstavby			Číslo výkresu: 10
			A2