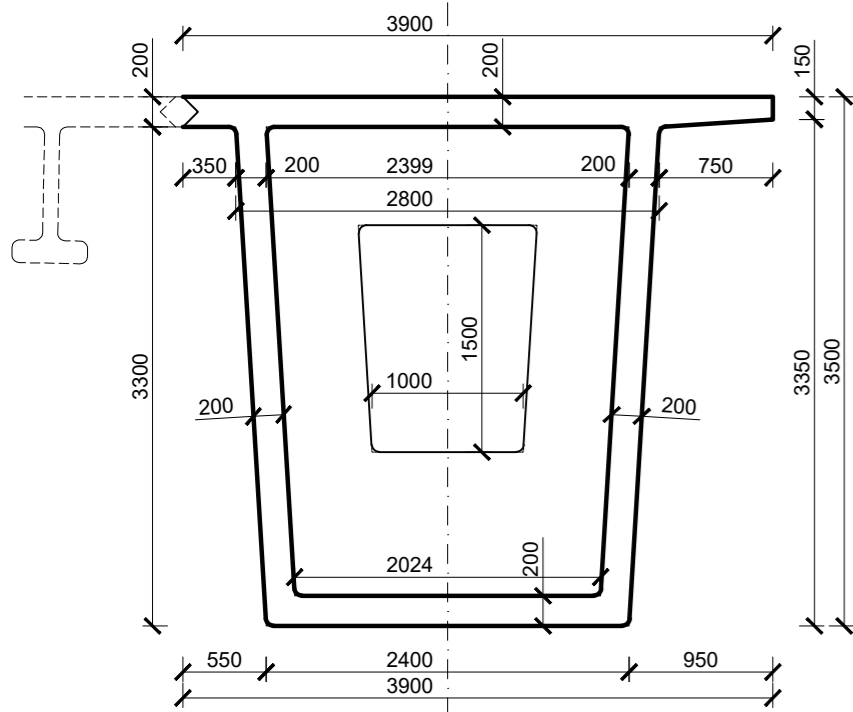
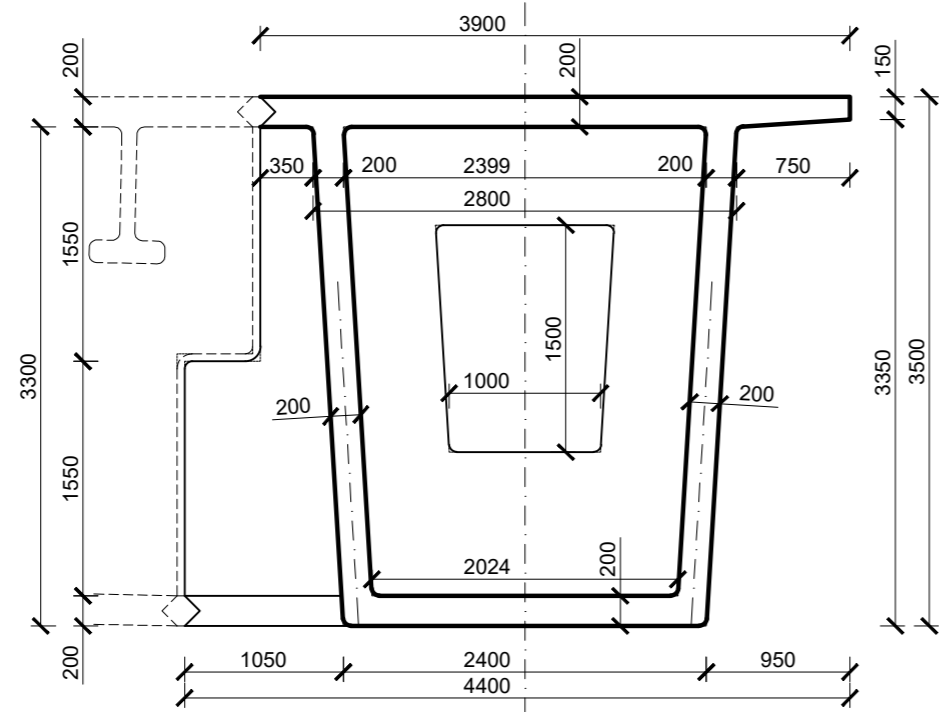


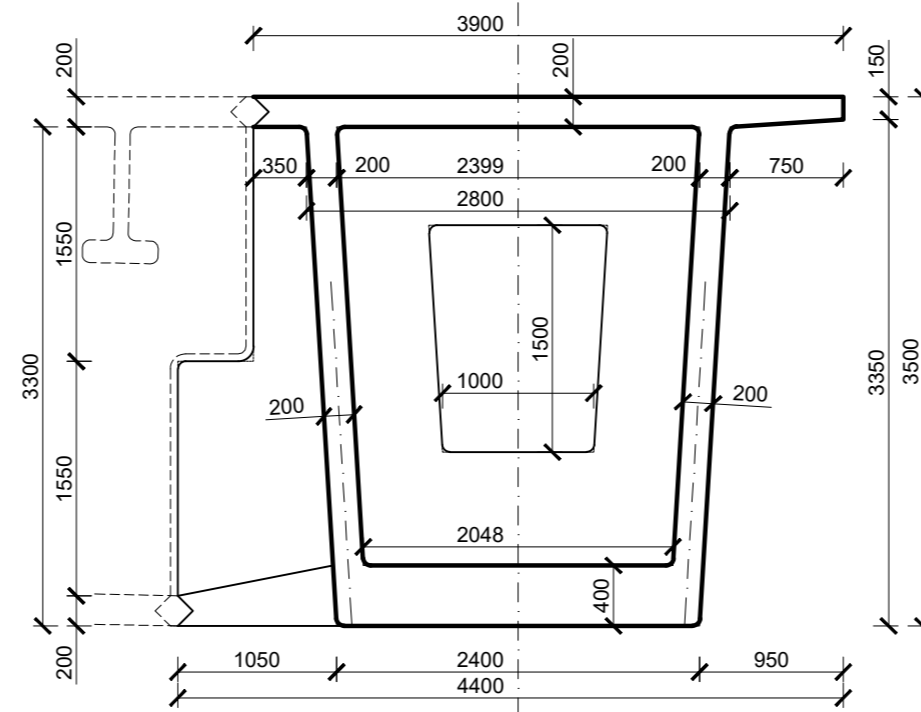
v poli



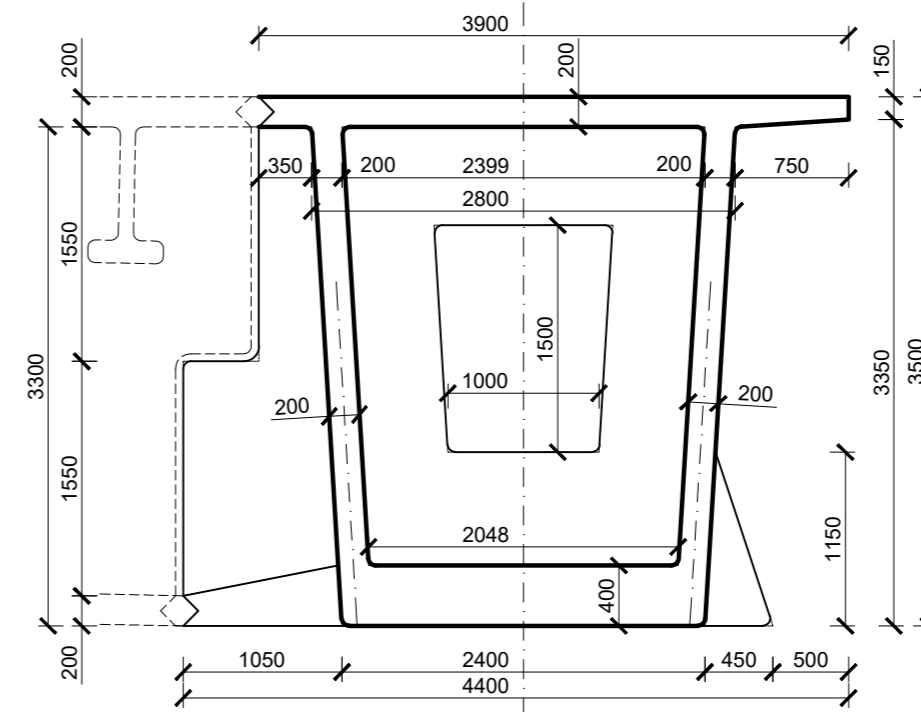
v poli + příčník



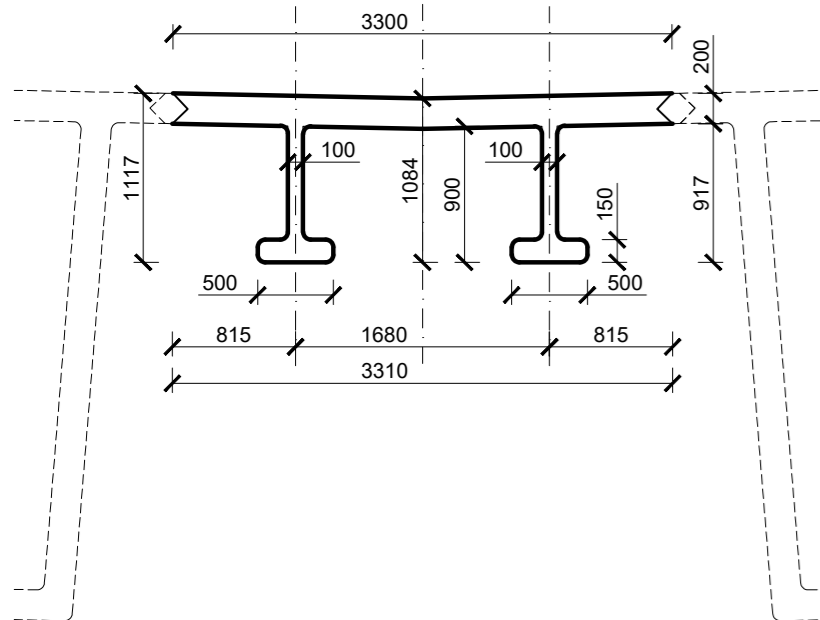
nad podporou P1



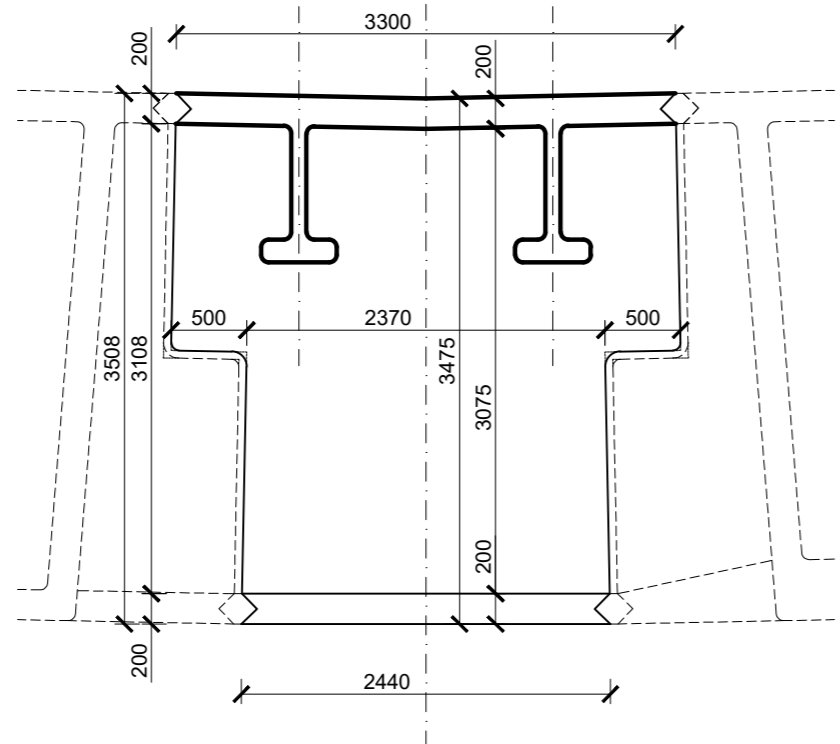
nad podporou P2



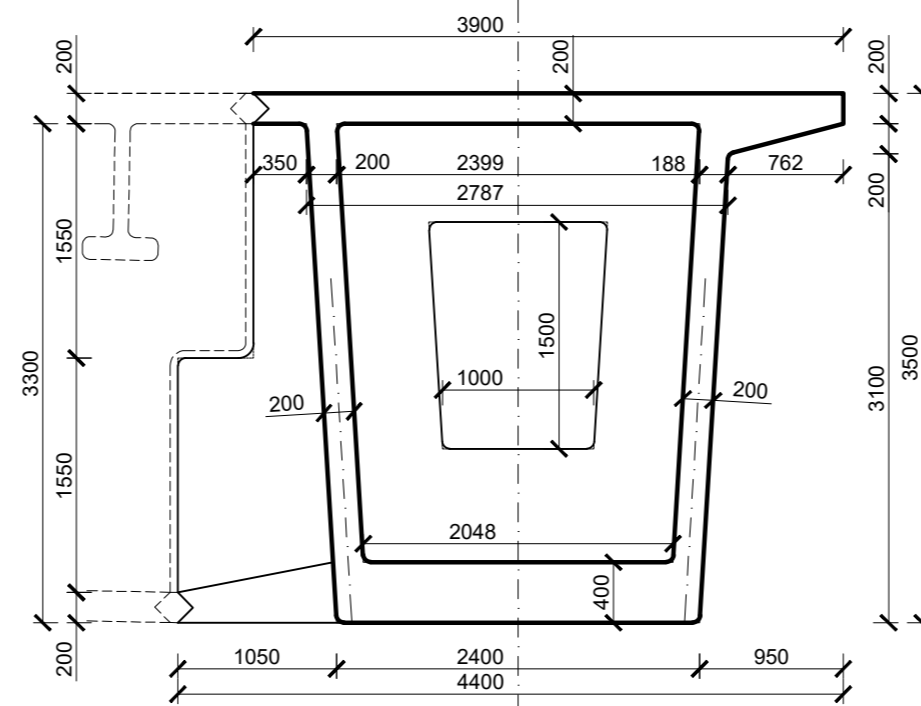
v poli



příčník v poli

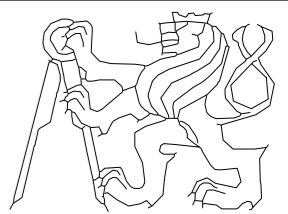


příčník v podpoře



opěra O1

UHPFRC 160 - XF2+XD2+XC4

BAKALÁŘSKÁ PRÁCE		
OBOR	KATEDRA	JMÉNO STUDENTA/KY
SI-K	K133	
ROČNÍK	VYUČJÍCÍ	
21/22	doc. Ing. Roman Šafář Ph.D.	Klír Jiří
AKCE :		
NÁVRH DVOUKOLEJNÉHO ŽELEZNIČNÍHO MOSTU Z UHPFRC PREFABRIKÁTŮ		
OBSAH :		
SCHEMA PREFABRIKÁTŮ		
FORMÁT	3xA4	
MĚŘÍTKO	1:50	
DATUM	05.2022	
Č. PŘÍLOHY	8.	