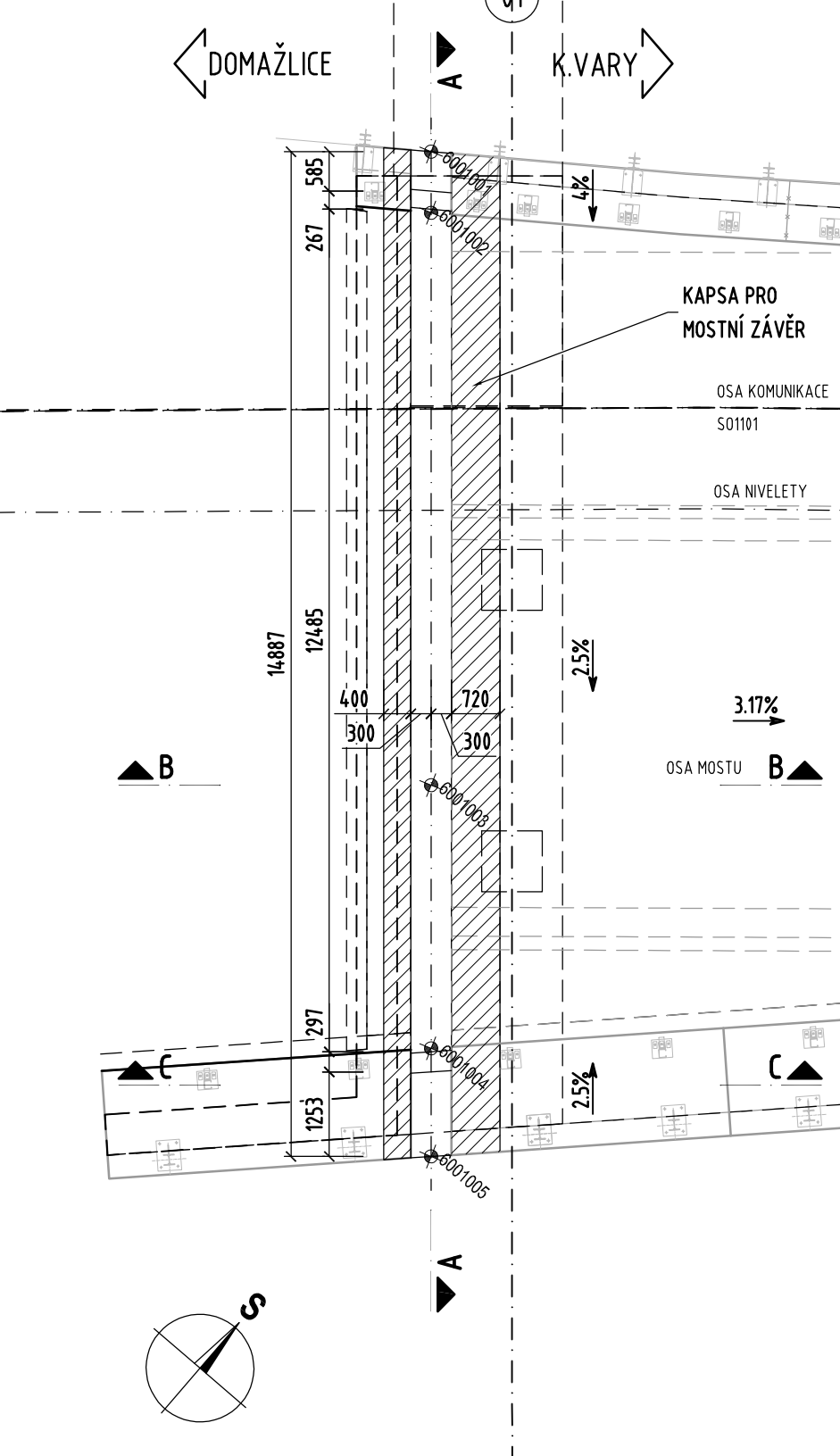
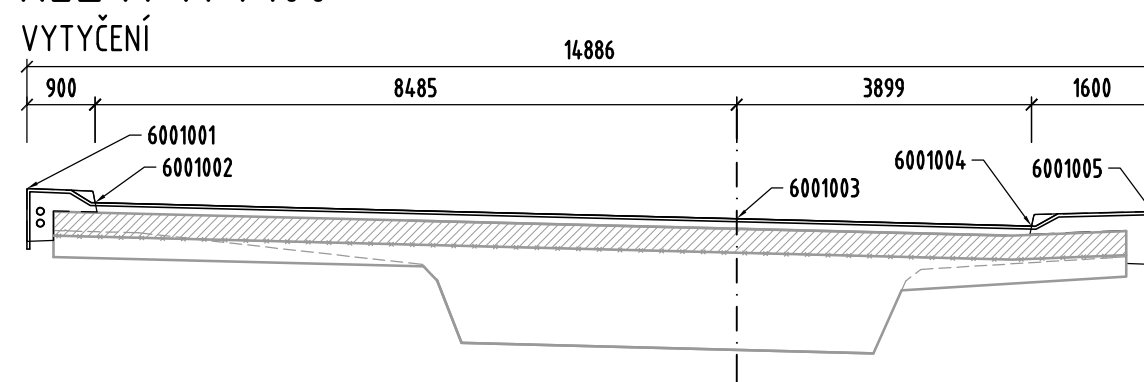


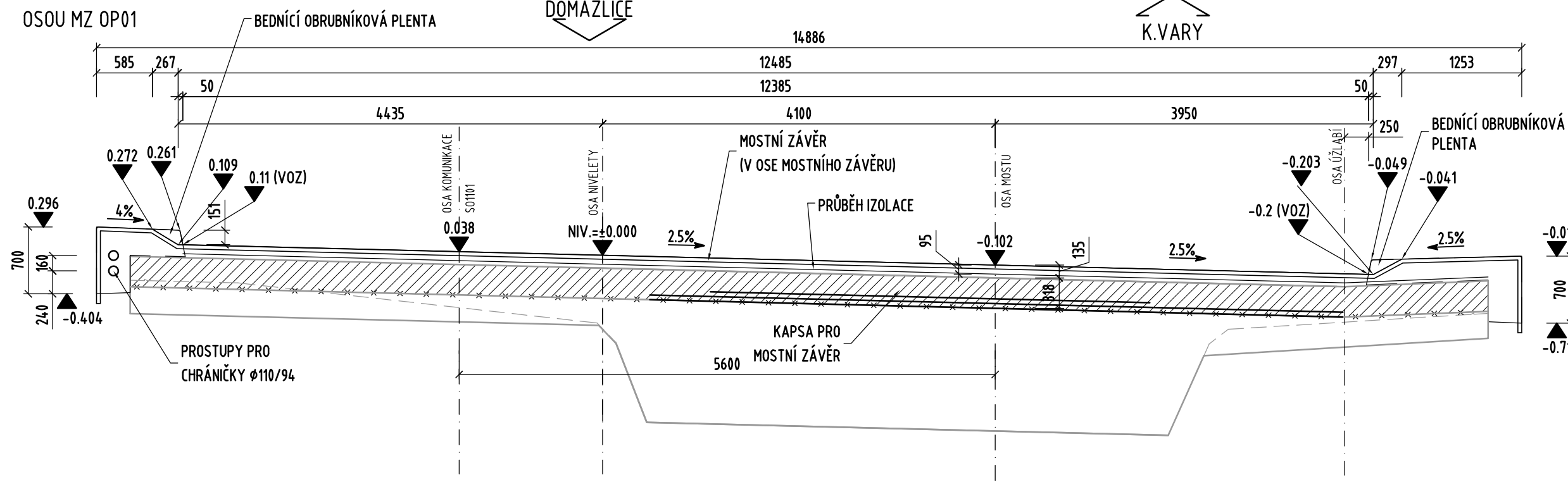
PŮDORYS 1:100



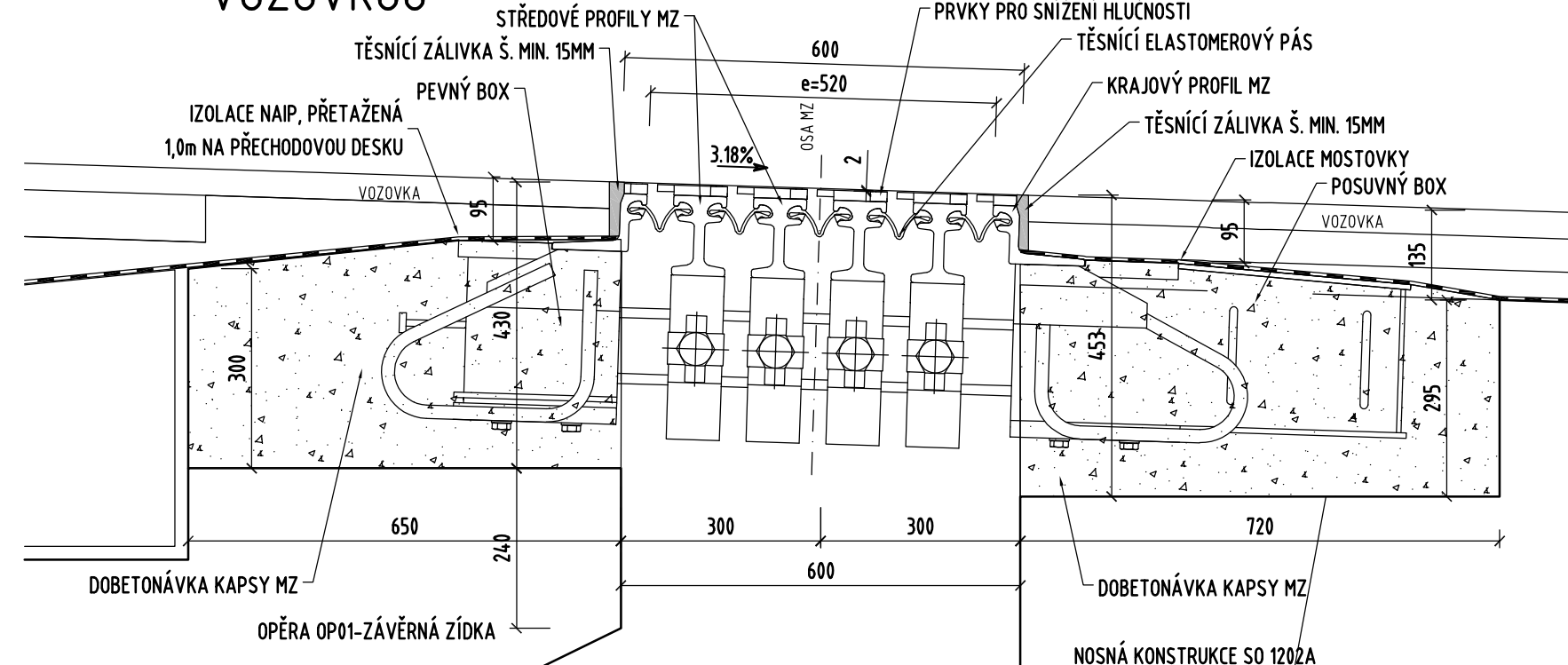
ŘEZ A-A 1:100



ŘEZ A-A 1:50



ŘEZ B-B 1:10

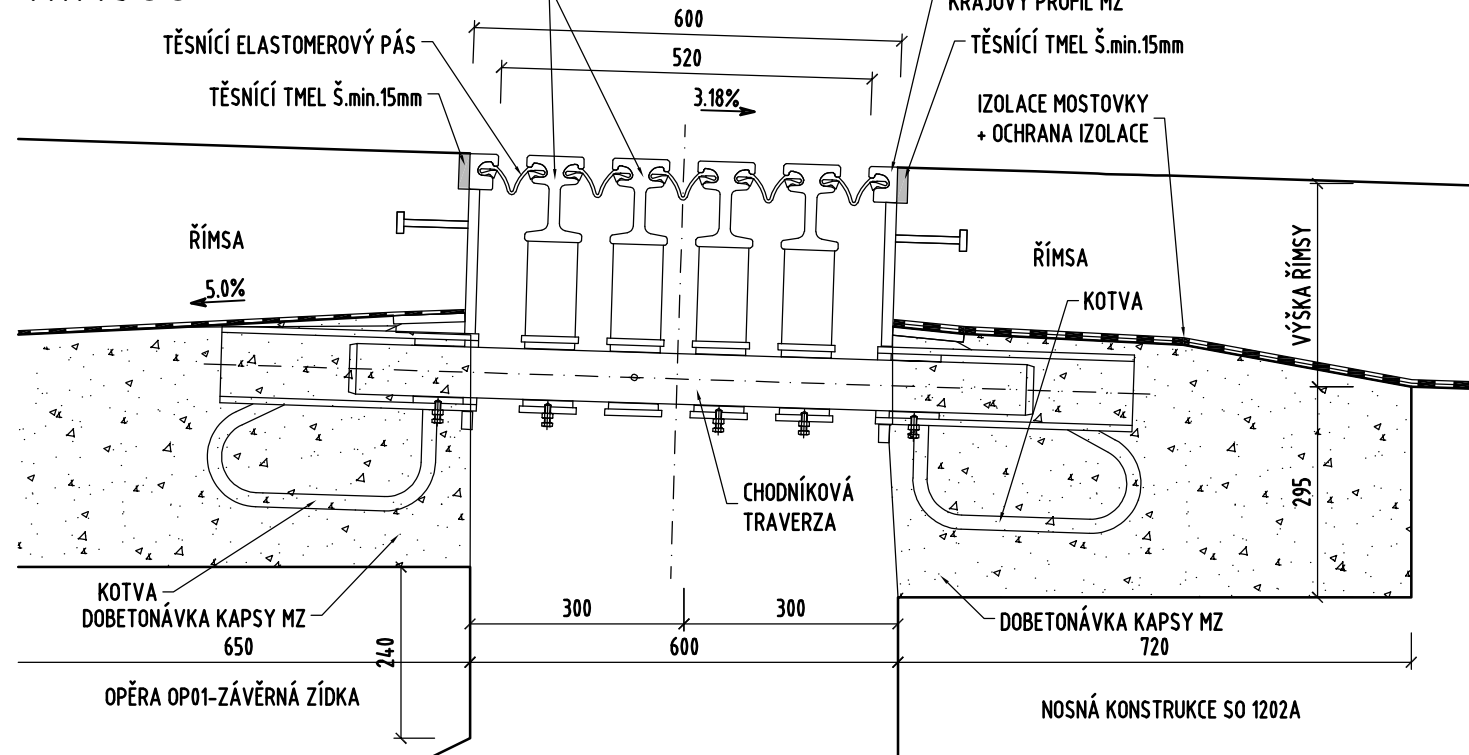


KÓDOVÁNÍ VYTYČOVACÍCH BODŮ

XXYYZZZ ... KOD VYTYČ.BODU
 XX... KONSTRUKČNÍ ČÁST
 60... DILATACE, MOSTNÍ ZÁVĚR
 YY... ČÍSLO PODPORY (ŘEZU, STRANY, HRANA, LINIE)
 ZZZ... ČÍSLO PODROBNĚHO BODU

VYTYČ. SOUŘADNICE - OSA MOSTNÍHO ZÁVĚRU - OP01			
BOD	Y	X	Z
6001001	826442,018	1068319,591	323,331
6001002	826441,430	1068320,276	323,145
6001003	826435,903	1068326,712	322,933
6001004	826433,364	1068329,668	322,836
6001005	826432,319	1068330,884	323,026

ŘEZ C-C 1:10



POZNÁMKY:

- MOSTNÍ ZÁVĚR MUSÍ UMOŽNIT CELKOVÝ DILATAČNÍ POSUN VIZ PD.
- MOSTNÍ ZÁVĚRY BUDOU ELEKTRICKY IZOLOVANÉ.
- SNÍŽENÁ HLUČNOST MZ JE POŽADOVÁNA.
- NA ROZEVŘENÍ A PŘEDNASTAVENÍ MZ NEJSOU, NAD RÁMEC UMOŽNĚNÍ POSUNŮ V POŽADOVANÉM ROZSAHU, KLADENY DALŠÍ POŽADAVKY.
- MATERIÁL, PROVEDENÍ A PKO MOSTNÍCH ZÁVĚRŮ MUSÍ ODPOVÍDAT POŽADAVKŮM TKP 23, TKP 19, TP 86, TP 80, TP 124, VL4 A SOUVISEJÍCÍM PŘEDPISŮM.
- STYČNÉ PLOCHY SE OPATŘÍ PENETRAČNÍM NÁTĚREM PRO ZVÝŠENÍ PŘILNAVOSTI TMELU.
- MOSTNÍ ZÁVĚR BUDE PROVEDEN TAK, ABY UMOŽNIL PRŮCHOD A DILATACI CHRÁNIČEK V ŘÍMSÁCH.
- TĚSNĚNÍ ZÁVĚRU BUDE PROVEDENO I NA SVISLÝCH HRANÁCH ŘÍMS (S PŘESAHEM).
- PRO MOSTNÍ ZÁVĚRY BUDE DODAVATELEM ZPRACOVÁNA DOKUMENTACE VTD, KTERÁ BUDE PŘEDLOŽENA K ODSOUHLASENÍ TDI A PROJEKTANTOVI.

POVRCHOVÁ ÚPRAVA

- PROTIKOROZNÍ OCHRANA - SYSTÉM PKO DLE CERTIFIKÁTU VÝROBKU PRO C4 (OCHRANNÝ POVLAK III A VIZ TKP 19.B).
- BAREVNÝ ODSTÍN OK BUDE RAL 7035.

NÁVRHOVÉ POSUNY

CELKOVÝ POSUN MZ NA OP01
 ZNAMÉNKOVÁ KONVENCE

322mm (-80/+242mm)
 + ROZTAŽENÍ MZ
 - ZKRÁCENÍ MZ

MZ 01

NASTAVENÍ MOSTNÍHO ZÁVĚRU OP01										
Teplota NK [°C]	-10	-5	0	5	10	15	20	25	30	35
e [mm]	613.5	596.4	579.3	562.1	545.0	527.9	510.7	493.6	476.5	459.3

Označení	Název změny	Datum	Podpis
a			
b			
c			

Název stavby: MĚSTSKÝ OKRUH - ÚSEK KŘIMICKÁ (CHEBSKÁ) - KARLOVARSKÁ V PLZNI	Část PD/Číslo objektu: SO 1202A
---	---

Objednatel stavby: SÚSPK Správa a údržba silnic Plzeňského kraje, příspěvková organizace Koterovská 162 326 00 Plzeň	Razítko: Datum: Podpis:
--	----------------------------

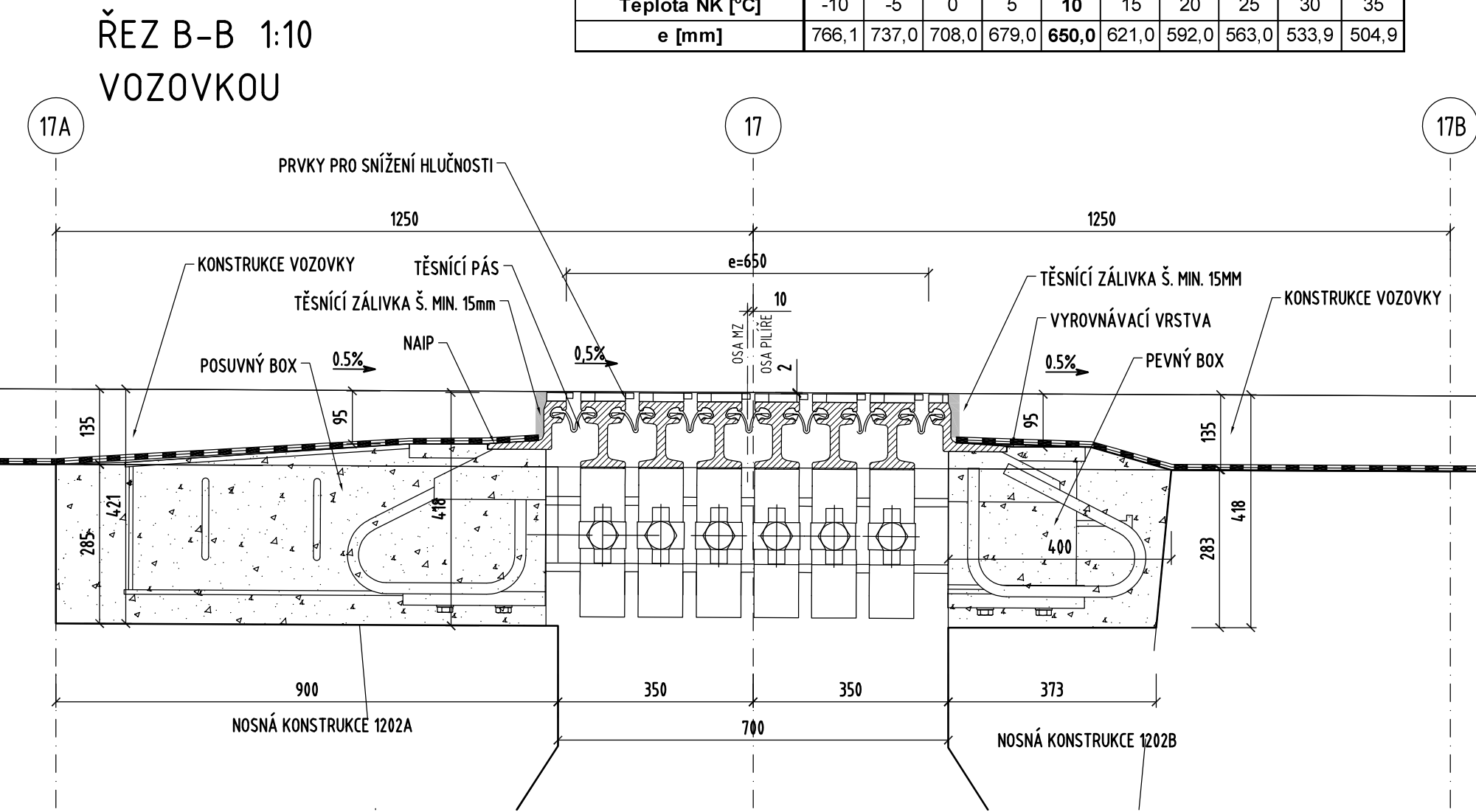
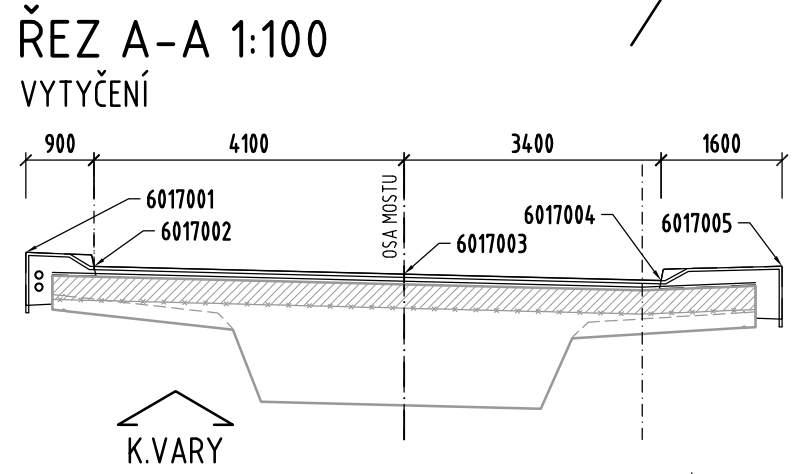
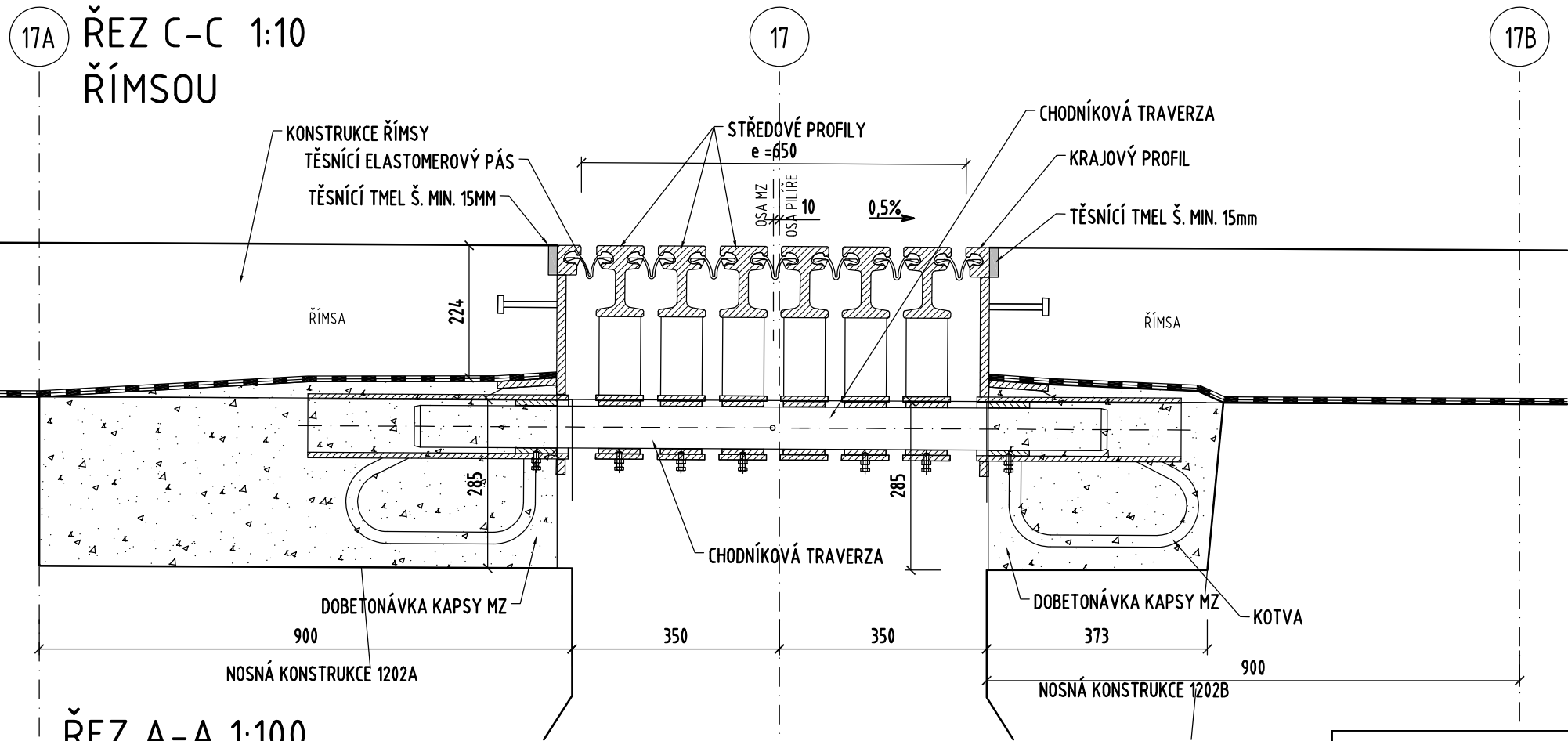
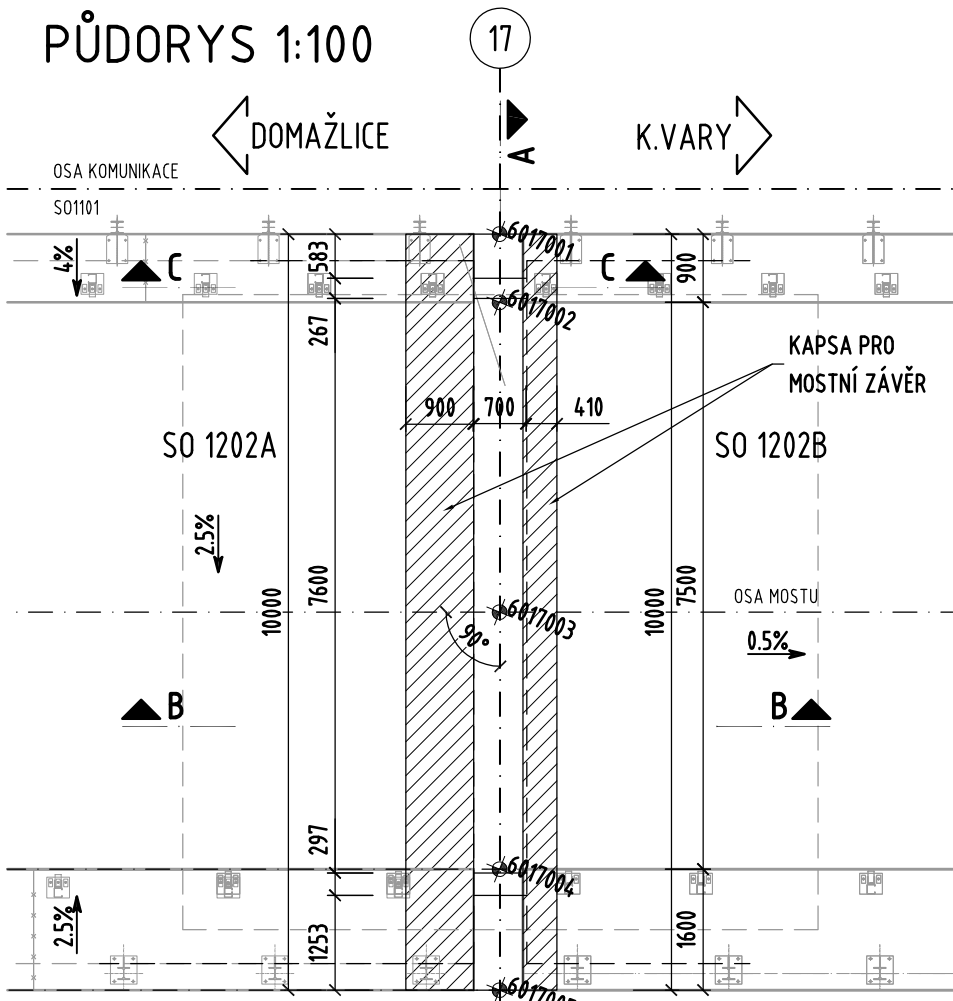
TDI: INGEM WORING Společnost "INGEM - Woring" zast. vedoucím účastníkem INGEM a.s. Barrandova 366/26, 326 00 Plzeň	Razítko: Datum: Ing. Antonín Brázdák Podpis:
---	--

Zhotovitel stavby: METROSTAV Společnost "Křimická - Karlovarská" BERGER BOHEMIA, a.s., Společník 1, správce spol. METROSTAV a.s., Společník 2	Razítko: Datum: Podpis:
--	----------------------------

Autorský dozor: PRAGOPROJEKT Valbek Společnost "PRAGOPROJEKT/Valbek - MO Křimická - Karlovarská - AD" PRAGOPROJEKT, a.s., Správce společnosti Valbek, spol. s r.o., Společník společnosti	Razítko: Datum: 01.2021 Ing. Robert Vorschneider Podpis:
---	--

Souřadnicový systém S-JTSK, Výškový systém Bpv		Zhotovitel části PD:	
V-CON, spol. s r.o., Vaňurova 505/17, 460 07, Liberec 3, telefon: +420 731 573 822, e-mail: info@v-con.cz		Zhotovitel části PD:	
Navrhl/vypracoval: Martin Hejduk podpis: Hejduk	Zodpovědný projektant: Ing. Tomáš Mareš podpis: Mareš		
Technická kontrola: Ing. Jan Blažek podpis: Blažek	HIP (mosty) Ing. Tomáš Mareš podpis: Mareš		

Kraj: PLZEŇSKÝ	Čís. zakázky: TU - 201 09
Místo stavby: PLZEŇ	Čís. akce: 04 473
Objednatel: SPOLEČNOST KŘIMICKÁ - KARLOVARSKÁ	Datum: 02/2022
Objekt: Estakáda přes inundační území řeky Mže v km 2,723-3,939; SO 1202A - dilatační úsek A km 2,723 - 3,237 ČÁST 400 - PŘÍSLUŠENSTVÍ	Formát: 4xA4
	Měřítko: 1:100,50,10
	Stupeň: Souprava: RDS
Příloha: Mostní závěr OP01	Čís. přílohy: 406.1



NASTAVENÍ MOSTNÍHO ZÁVĚRU P17										
Teplota NK [°C]	-10	-5	0	5	10	15	20	25	30	35
e [mm]	766,1	737,0	708,0	679,0	650,0	621,0	592,0	563,0	533,9	504,9

POZNÁMKY:

- MOSTNÍ ZÁVĚR MUSÍ UMOŽNIT CELKOVÝ DILATAČNÍ POSUN VIZ PD.
- MOSTNÍ ZÁVĚRY BUDOU ELEKTRICKY IZOLOVANÉ.
- SNÍŽENÁ HLUČNOST MZ JE POŽADOVÁNA.
- NA ROZEVŘENÍ A PŘEDNASTAVENÍ MZ NEJSOU, NAD RÁMEC UMOŽNĚNÍ POSUNŮ V POŽADOVANÉM ROZSAHU, KLADENY DALŠÍ POŽADAVKY.
- MATERIÁL, PROVEDENÍ A PKO MOSTNÍCH ZÁVĚRŮ MUSÍ ODPOVÍDAT POŽADAVKŮM TKP 23, TKP 19, TP 86, TP 80, TP 124, VL4 A SOUVISEJÍCÍM PŘEDPISŮM.
- STYČNÉ PLOCHY SE OPATŘÍ PENETRAČNÍM NÁTĚREM PRO ZVÝŠENÍ PŘILNAVOSTI TMELU.
- MOSTNÍ ZÁVĚR BUDE PROVEDEN TAK, ABY UMOŽNIL PŘECHOD A DILATACI CHRÁNICĚK V ŘÍMSÁCH.
- TĚSNĚNÍ ZÁVĚRU BUDE PROVEDENO I NA SVISLÝCH HRANÁCH ŘÍMS (S PŘESAHEM).
- PRO MOSTNÍ ZÁVĚRY BUDE DODAVATELEM ZPRACOVÁNA DOKUMENTACE VTD, KTERÁ BUDE PŘEDLOŽENA K ODSOUHLASENÍ TDI A PROJEKTANTOVI.

POVRCHOVÁ ÚPRAVA

- PROTIKOROZNÍ OCHRANA - SYSTÉM PKO DLE CERTIFIKÁTU VÝROBKU PRO C4 (OCHRANNÝ POVLAK III A VIZ TKP 19.B).
- BAREVNÝ ODSTÍN OK BUDE RAL 7035.

NÁVRHOVÉ POSUNY

CELKOVÝ POSUN MZ NA P17
ZNAMĚNKOVÁ KONVENCE

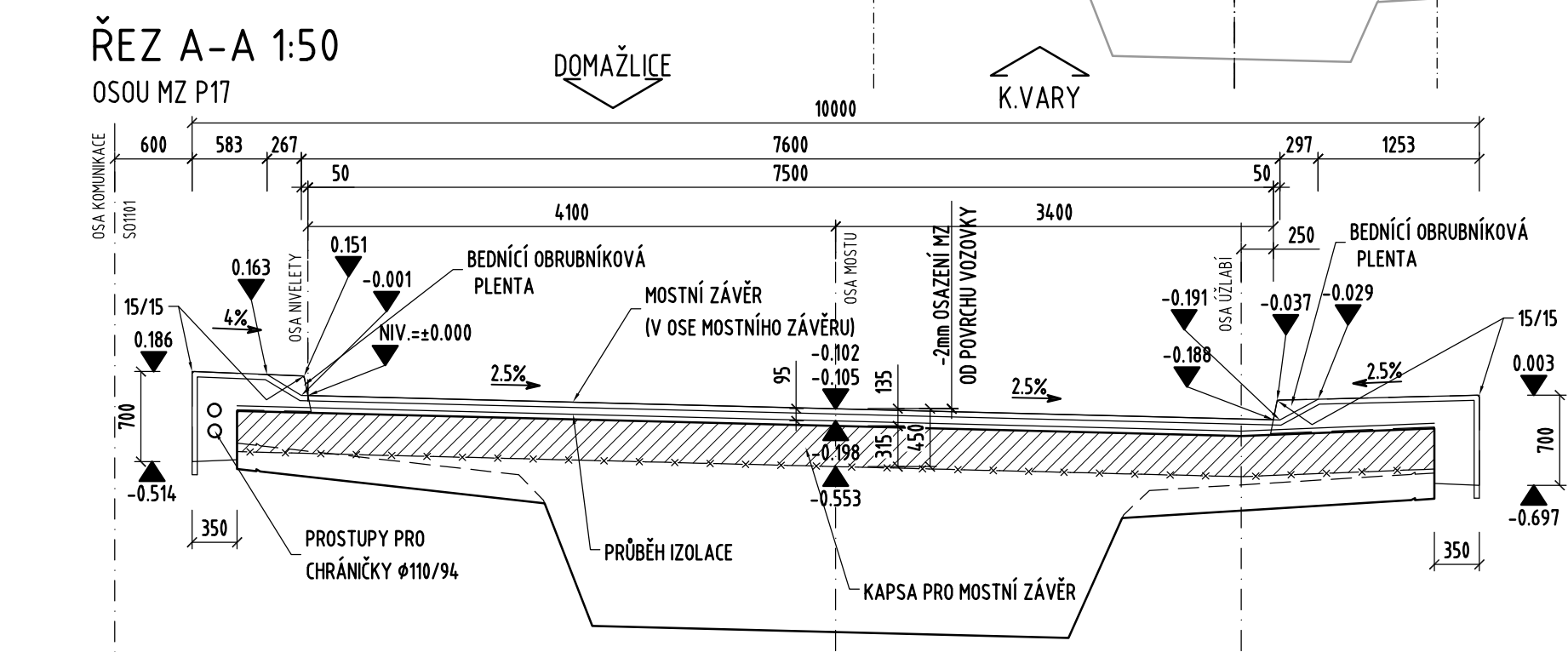
527mm (-135/+392mm)
+ ROZTAŽENÍ MZ
- ZKRÁCENÍ MZ

POSUNY P17A -63/+184mm
P17B -72/+208mm

KÓDOVÁNÍ VYTYČOVACÍCH BODŮ

XXYYZZ ... KOD VYTYČ.BODU
XX... KONSTRUKČNÍ ČÁST
60... DILATACE, MOSTNÍ ZÁVĚR
YY... ČÍSLO PODPORY (ŘEZU, STRANY, HRANA, LINIE)
ZZ... ČÍSLO PODROBNĚHO BODU

VYTYČ. SOUŘADNICE - OSA MOSTNÍHO ZÁVĚRU - P17			
BOD	Y	X	Z
6017001	825985,678	1068087,882	317,533
6017002	825985,342	1068088,717	317,347
6017003	825983,811	1068092,521	317,245
6017004	825982,542	1068095,675	317,160
6017005	825981,944	1068097,159	317,349



a			
b			
c			
Označení	Název změny	Datum	Podpis

Název stavby: MĚSTSKÝ OKRUH - ÚSEK KŘÍMICKÁ (CHEBSKÁ) - KARLOVARSKÁ V PLZNI	Část PD/Číslo objektu: SO 1202A
---	---

Objednatel stavby: SÚSPK Správa a údržba silnic Plzeňského kraje, příspěvková organizace Koterovská 162 326 00 Plzeň	Razítko: Datum: Podpis:
--	-----------------------------------

TDI: INGEM WORING Společnost "INGEM - Woring" zast. vedoucím účastníkem INGEM a.s. Barrandova 366/26, 326 00 Plzeň	Razítko: Datum: Podpis: Ing. Antonín Brázdák
---	---

Zhotovitel stavby: METROSTAV Společnost "Křimická - Karlovarská" BERGER BOHEMIA, a.s., Společník 1, správce spol. METROSTAV a.s., Společník 2	Razítko: Datum: Podpis:
--	-----------------------------------

Autorský dozor: PRAGOPROJEKT Valbek Společnost "PRAGOPROJEKT/Valbek - MO Křimická - Karlovarská - AD" PRAGOPROJEKT, a.s., Správce společnosti Valbek, spol. s r.o., Společník společnosti	Razítko: Datum: 01.2021 Podpis: Ing. Robert Vorschneider
---	---

V-CON, spol. s r.o., Vaňurova 505/17, 460 07, Liberec 3, telefon: +420 731 573 822, e-mail: info@v-con.cz		Zhotovitel části PD:	
Navrh/vypracoval: Martin Hejduk podpis: Hejduk	Zodpovědný projektant: Ing. Tomáš Mareš podpis: Mareš	V-Con	
Technická kontrola: Ing. Jan Blažek podpis: Blažek	HIP (mosty) Ing. Tomáš Mareš podpis: Mareš		

Kraj: PLZEŇSKÝ	Čís. zakázky: TU - 201 09
Místo stavby: PLZEŇ	Čís. akce: 04 473
Objednatel: SPOLEČNOST KŘÍMICKÁ - KARLOVARSKÁ	Datum: 02/2022
Objekt: Estakáda přes inundační území řeky Mže v km 2,723-3,939; SO 1202A - dilatační úsek A km 2,723 - 3,237 ČÁST 400 - PŘÍSLUŠENSTVÍ	Formát: 4xA4
	Měřítka: 1:100,50,10
	Stupeň: Souprava:
	RDS
Příloha: Mostní závěr P17	Čís. přílohy: 406.2