

1 2 3 4

A

B

C

D

E

F

A

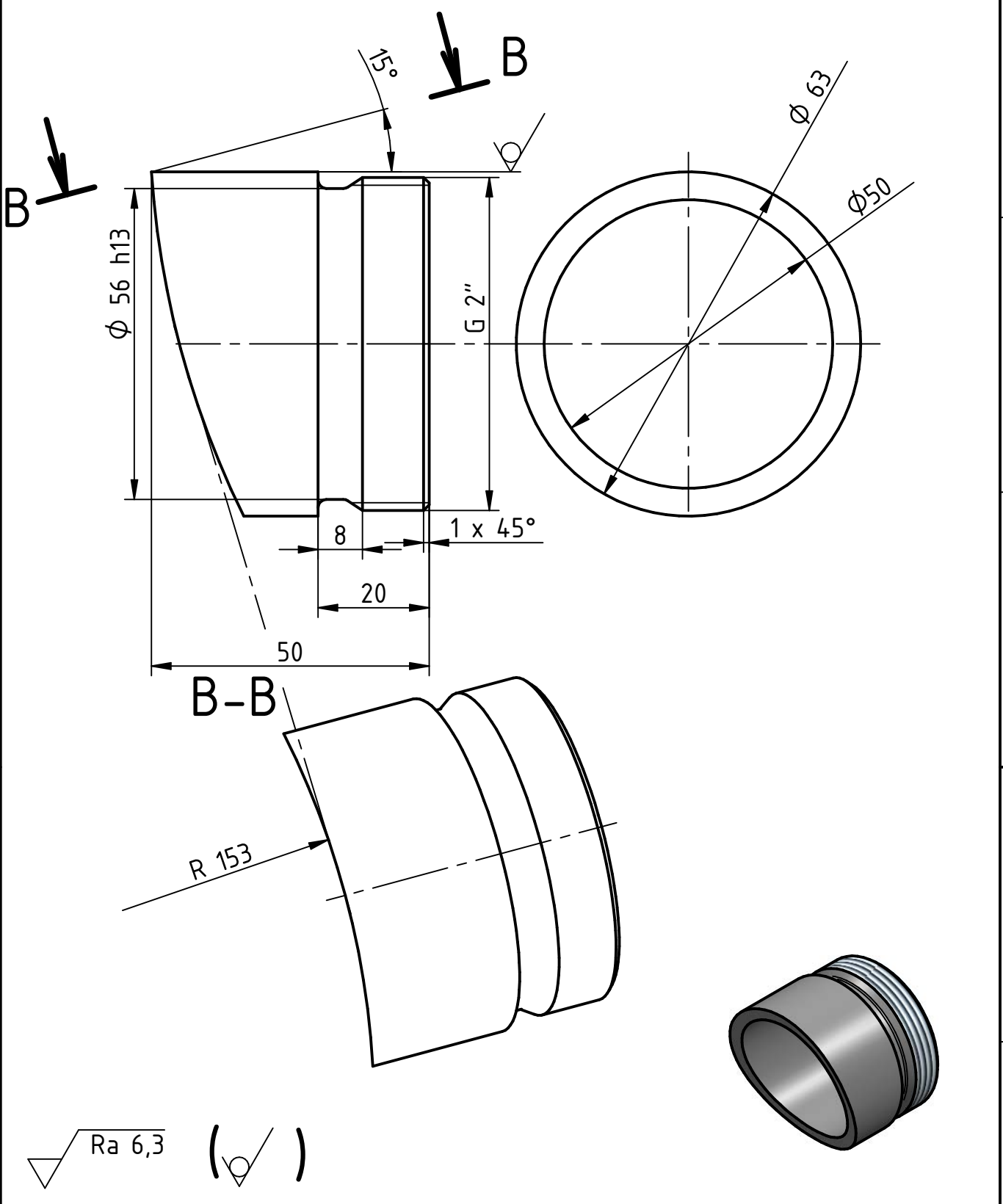
B

C

D

E

F



MATERIÁL: 1.4301 (AISI 304)	ISO 13715	+0,2 +0,1	-0,1 -0,5				
POLOTOVAR: TRUBKA KRUHOVÁ EN 10216-5 - 63-50-6,5							
TOLEROVÁNÍ DLE ISO 8015	ISO 14405-1						
PŘESNOST ISO 2768 - mK	ISO 14405-3						
VSEOB. TOL. ISO 8062 -				INDEX	ZMĚNA	DATUM	PODPIS

Autor	Datum	Podpis	Datum	HMOTNOST	0,224 kg	MĚŘÍTKO	1:1 (1:5)
NAVRHL Jaromír Moureček	06.05.2022	PŘEZK.		SESTAVA		PROMÍTÁNÍ:	(ISO E)
KRESLIL Jaromír Moureček	10.05.2022	SCHVÁLIL		SEZNAM ČÁSTÍ		TYP: VV	

ČESKÉ VYSOKÉ UČENÍ TECHNICKÉ V PRAZE
FAKULTA STROJNÍ
 NÁZEV **NÁSTAVEC NA VÝPUSTNÝ VENTIL**
 ČÍSLO VÝKRESU **BP-2021/2022-01-05**
 LIST: 1 / 1

CHRÁNĚNO DLE ISO 16016

1 2 3 4