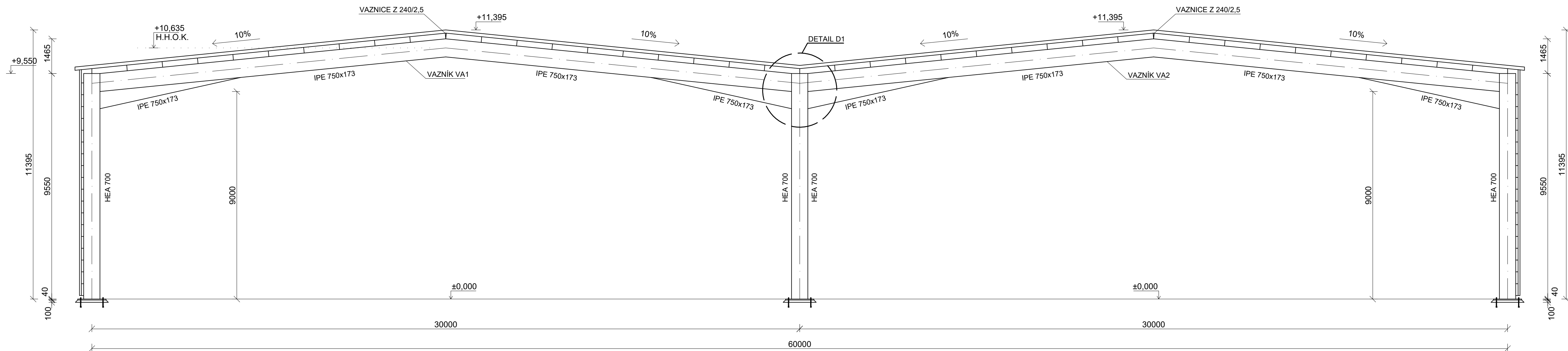


PŘÍČNÝ ŘEZ A-A (M1:100)



MATERIÁLY:
OCEL: S355 J0

SPOJ. PROSTŘEDKY:
MONTÁŽNĚ ŠROUBOVANÁ KONSTRUKCE
ŠROUBY: 8.8
DÍLENSKY SVAŘOVANÁ KONSTRUKCE

KONSTRUKCE:
VÝROBNÍ SKUPINA "B" DLE ČSN 732601
VÝROBNÍ SKUPINA "EXC2" DLE ČSN EN 1090-2
PROVÁDĚNÍ OCELOVÝCH KONSTRUKCÍ - TECHNICKÉ POŽADAVKY NA OK

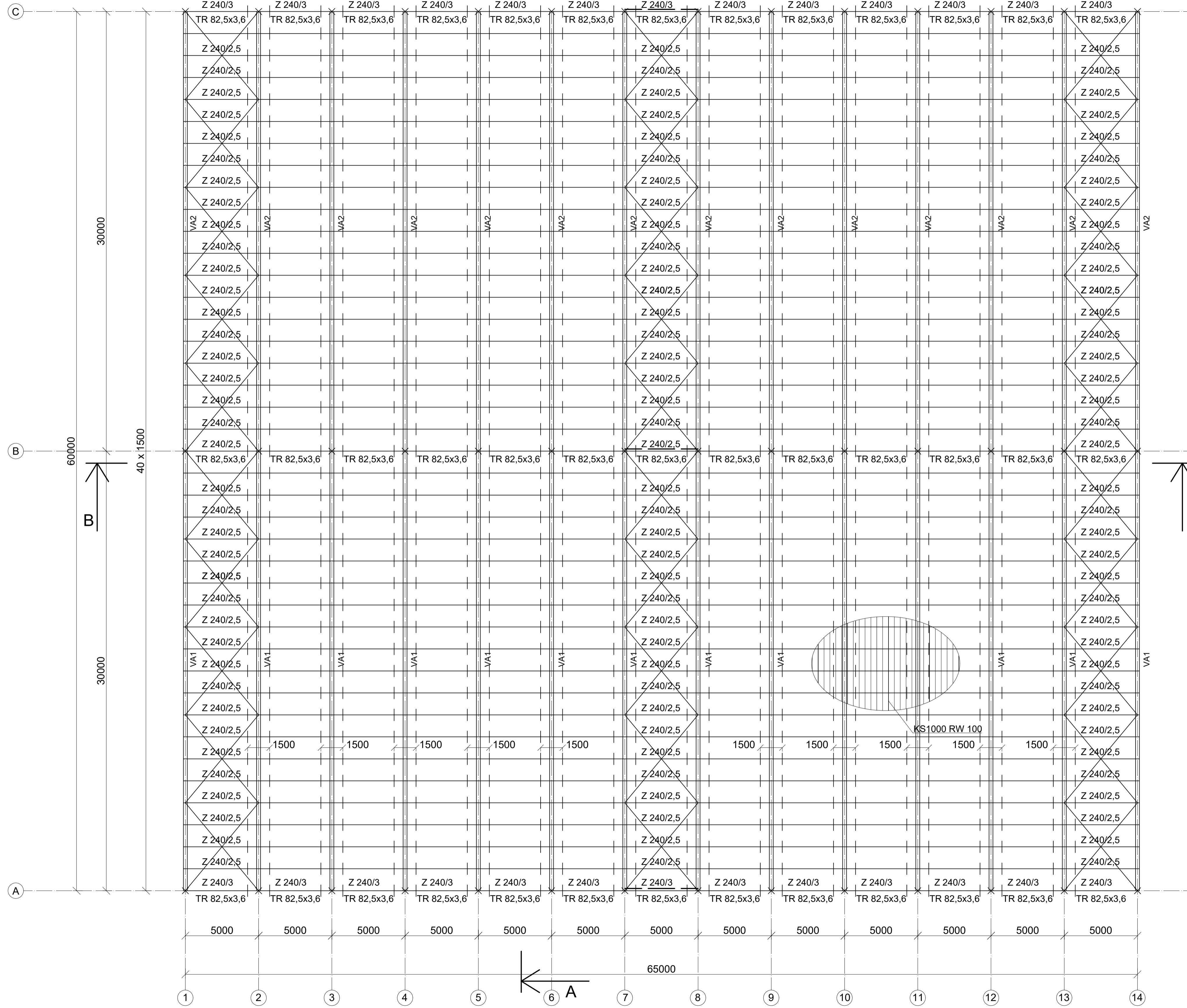
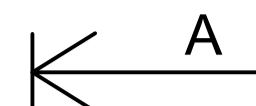
POVRCHOVÁ ÚPRAVA:
KONSTRUKCE VE VNITŘNÍM PROSTŘEDÍ BUDOU OPATŘENY ZÁKLADNÍM I VRCHNÍM NÁTĚREM
KONSTRUKCE VE VNĚJŠÍM PROSTŘEDÍ BUDOU ŽÁROVĚ ZINKOVANÉ

POZNÁMKY:

ZTUŽUJÍCÍ PRVKY A ZALOŽENÍ NEJSOU PŘEDMĚTEM NÁVRHU, PROTO NEJSOU OZNAČENY

OBOR	KATEDRA	JMÉNO STUDENTA		
SI-K	K134	Ladislav Popovič		
ROČNÍK	VEDOUcí PRÁCE			
4.	Ing. Michal Netušil			
AKCE :			FORMÁT	4xA4
VARIANTNÍ ŘEŠENÍ SKLADOVACÍ HALY: VARIANTA A – RÁM			MĚŘÍTKO	1:100
			DATUM	05/2022
OBSAH :			Č. VÝKR.	1

PŮDORYS STŘECHY (M1:150)



MATERIÁLY:
 OCEL: S355 J0

SPOJ. PROSTŘEDKY:
 MONTÁŽNĚ ŠROUBOVANÁ KONSTRUKCE
 ŠROUBY: 8.8
 DÍLENSKY SVAŘOVANÁ KONSTRUKCE

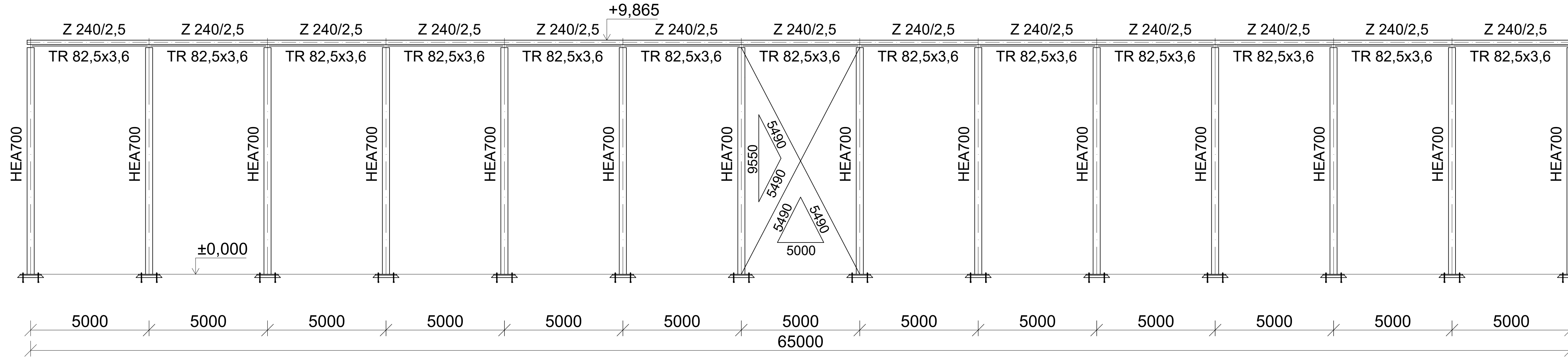
KONSTRUKCE:
 VÝROBNÍ SKUPINA "B" DLE ČSN 732601
 VÝROBNÍ SKUPINA "EXC2" DLE ČSN EN 1090-2
 PROVÁDĚNÍ OCELOVÝCH KONSTRUKCÍ - TECHNICKÉ POŽADAVKY NA OK

POVRCHOVÁ ÚPRAVA:
 KONSTRUKCE VE VNITŘNÍM PROSTŘEDÍ BUDOU OPATŘENY ZÁKLADNÍM I VRCHNÍM NÁTĚREM
 KONSTRUKCE VE VNĚJŠÍM PROSTŘEDÍ BUDOU ŽÁROVĚ ZINKOVANÉ

POZNÁMKY:
 ZTUŽUJÍCÍ PRVKY A ZALOŽENÍ NEJSOU PŘEDMĚTEM NÁVRHU, PROTO NEJSOU OZNAČENY

OBOR	KATEDRA	JMÉNO STUDENTA		
SI-K	K134	Ladislav Popovič		
ROČNÍK	VEDOUcí PRÁCE	Ing. Michal Netušil		
4.				
AKCE :	VARIANTNÍ ŘEŠENÍ SKLADOVACÍ HALY: VARIANTA A – RÁM		FORMÁT	8x44
			MĚŘÍTKO	1:150
			DATUM	05/2022
OBSAH :	PŮDORYS		Č. VÝKR.	2

ŘEZ B-B (M1:100)



MATERIÁLY:
OCEL: S355 J0

SPOJ. PROSTŘEDKY:
MONTÁŽNĚ ŠROUBOVANÁ KONSTRUKCE
ŠROUBY: 8.8
DÍLENSKY SVAŘOVANÁ KONSTRUKCE

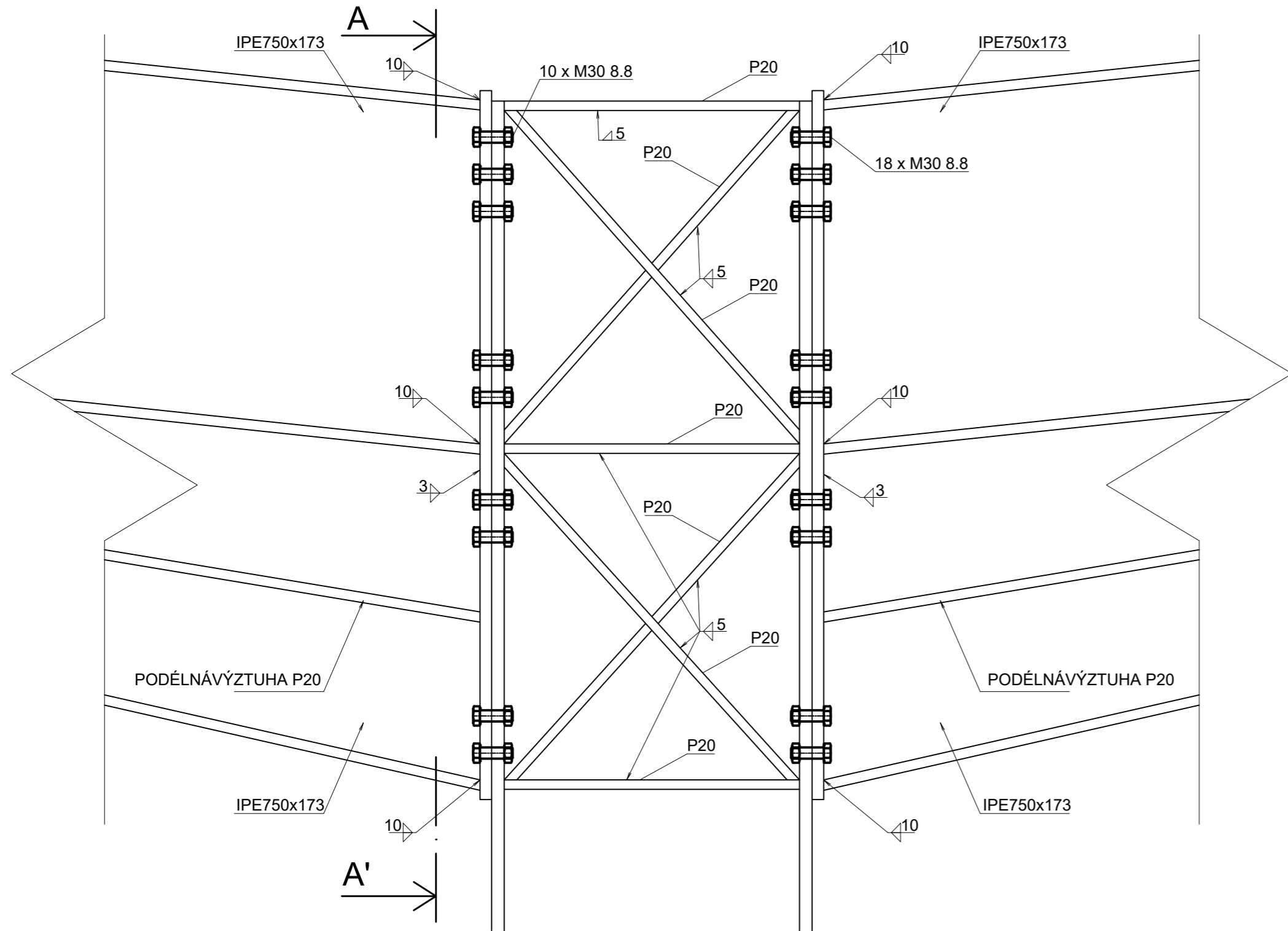
KONSTRUKCE:
VÝROBNÍ SKUPINA "B" DLE ČSN 732601
VÝROBNÍ SKUPINA "EXC2" DLE ČSN EN 1090-2
PROVÁDĚNÍ OCELOVÝCH KONSTRUKCÍ - TECHNICKÉ
POŽADAVKY NA OK

POVRCHOVÁ ÚPRAVA:
KONSTRUKCE VE VNITŘNÍM PROSTŘEDÍ BUDOU
OPATŘENY ZÁKLADNÍM I VRCHNÍM NÁTĚREM
KONSTRUKCE VE VNĚJŠÍM PROSTŘEDÍ BUDOU
ŽÁROVĚ ZINKOVANÉ

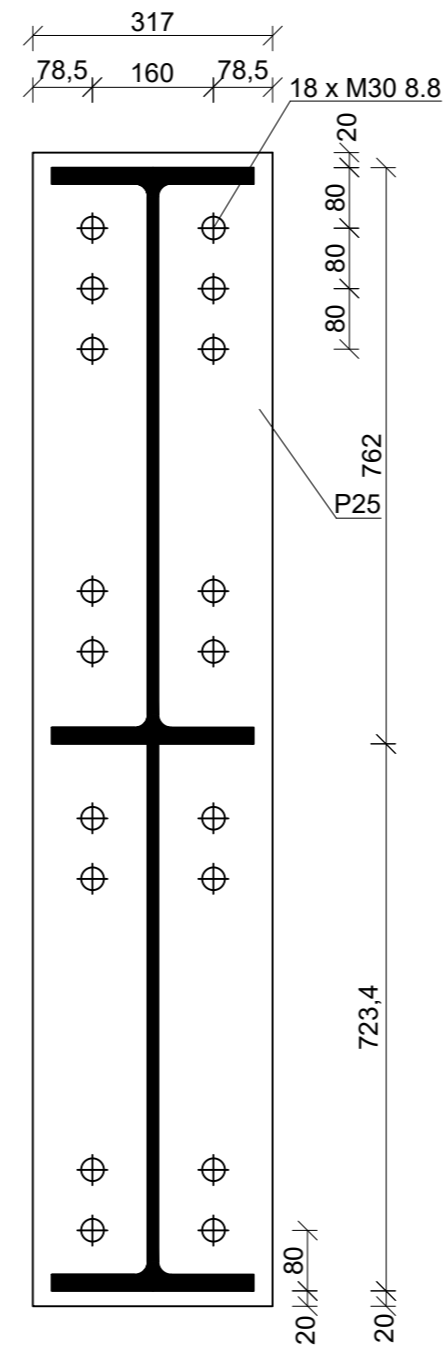
POZNÁMKY:
ZTUŽUJÍCÍ PRVKY A ZALOŽENÍ NEJSOU PŘEDMĚTEM
NÁVRHU, PROTO NEJSOU OZNAČENY

OBOR	KATEDRA	JMÉNO STUDENTA		
SI-K	K134	Ladislav Popovič		
ROČNÍK	VEDOUcí PRÁCE			
4.	Ing. Michal Netušil			
AKCE :			FORMÁT	4xA4
VARIANTNÍ ŘEŠENÍ SKLADOVACÍ HALY: VARIANTA A – RÁM			MĚŘÍTKO	1:100
			DATUM	05/2022
OBSAH :			Č. VÝKR.	3
PODÉLNÝ ŘEZ				

DETAIL D1



ŘEZ A-A'



MATERIÁLY:
OCEL: S355 J0

SPOJ. PROSTŘEDKY:
MONTÁŽNĚ ŠROUBOVANÁ KONSTRUKCE
ŠROUBY: 8.8
DÍLENSKY SVAŘOVANÁ KONSTRUKCE

KONSTRUKCE:
VÝROBNÍ SKUPINA "B" DLE ČSN 732601
VÝROBNÍ SKUPINA "EXC2" DLE ČSN EN 1090-2
PROVÁDĚNÍ OCELOVÝCH KONSTRUKCÍ - TECHNICKÉ
POŽADAVKY NA OK

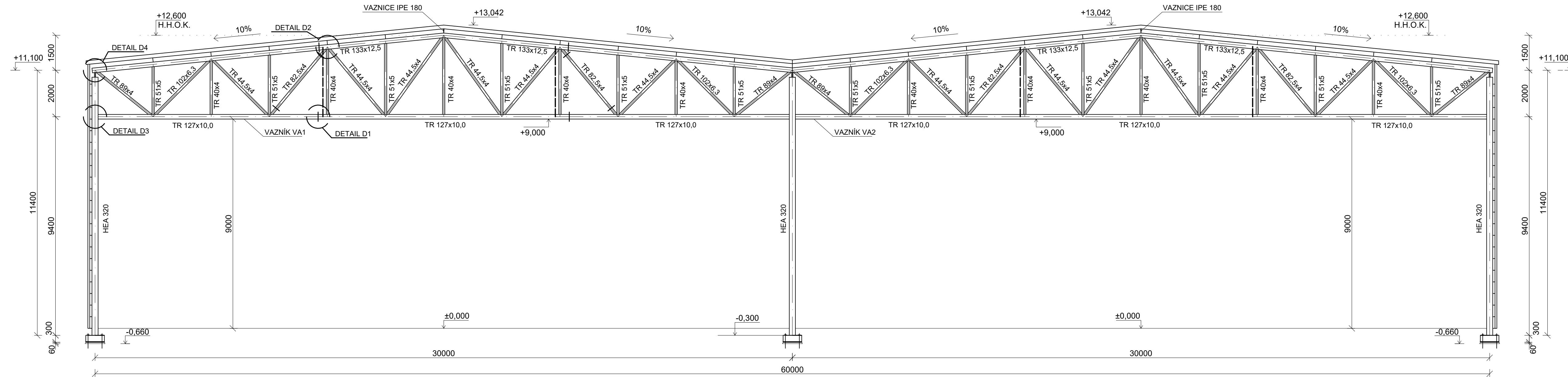
POVRCHOVÁ ÚPRAVA:
KONSTRUKCE VE VNITŘNÍM PROSTŘEDÍ BUDOU
OPATŘENY ZÁKLADNÍM I VRCHNÍM NÁTÉREM
KONSTRUKCE VE VNĚJŠÍM PROSTŘEDÍ BUDOU
ŽÁROVĚ ZINKOVANÉ

POZNÁMKY:

ZTUŽUJÍCÍ PRVKY A ZALOŽENÍ NEJSOU PŘEDMĚTEM
NÁVRHU, PROTO NEJSOU OZNAČENY

OBOR	KATEDRA	JMÉNO STUDENTA		
SI-K	K134	Ladislav Popovič		
ROČNÍK	VEDOUcí PRÁCE			
4.	Ing. Michal Netušil			
AKCE :			FORMÁT	3xA4
VARIANTNÍ ŘEŠENÍ SKLADOVACÍ HALY: VARIANTA A – RÁM			MĚŘITKO	1:10
			DATUM	05/2022
OBSAH :			Č. VÝKR.	4
DETAILY				

PŘÍČNÝ ŘEZ A-A (M1:100)



MATERIÁLY:
OCEL: S355 J0

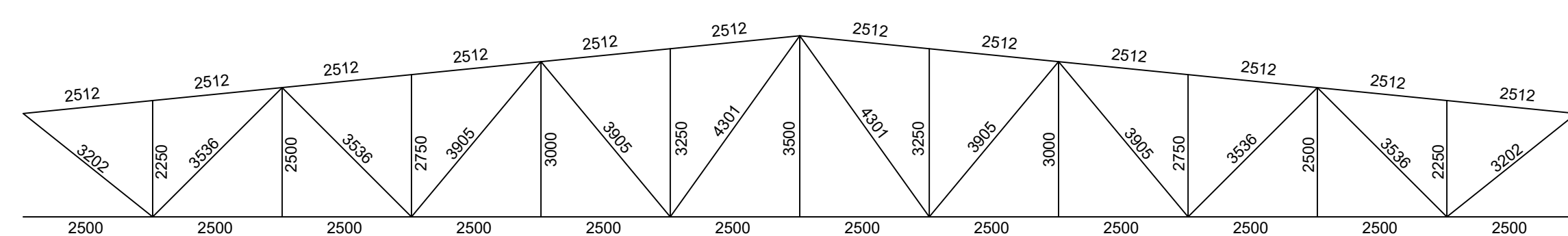
SPOJ. PROSTŘEDKY:
MONTÁŽNĚ ŠROBOVANÁ KONSTRUKCE
ŠROUBY: 8.8, 10.9
DÍLENSKY SVAŘOVANÁ KONSTRUKCE

KONSTRUKCE:
VÝROBNÍ SKUPINA "B" DLE ČSN 732601
VÝROBNÍ SKUPINA "EXC2" DLE ČSN EN 1090-2
PROVÁDĚNÍ OCELOVÝCH KONSTRUKCÍ - TECHNICKÉ
POŽADAVKY NA OK

POVRCHOVÁ ÚPRAVA:
KONSTRUKCE VE VNITŘNÍM PROSTŘEDÍ BUDOVY
OPATŘENY ZÁKLADNÍM I VRCHNÍM NÁTĚREM
KONSTRUKCE VE VNĚJŠÍM PROSTŘEDÍ BUDOVY
ŽÁROVĚ ZINKOVANÉ

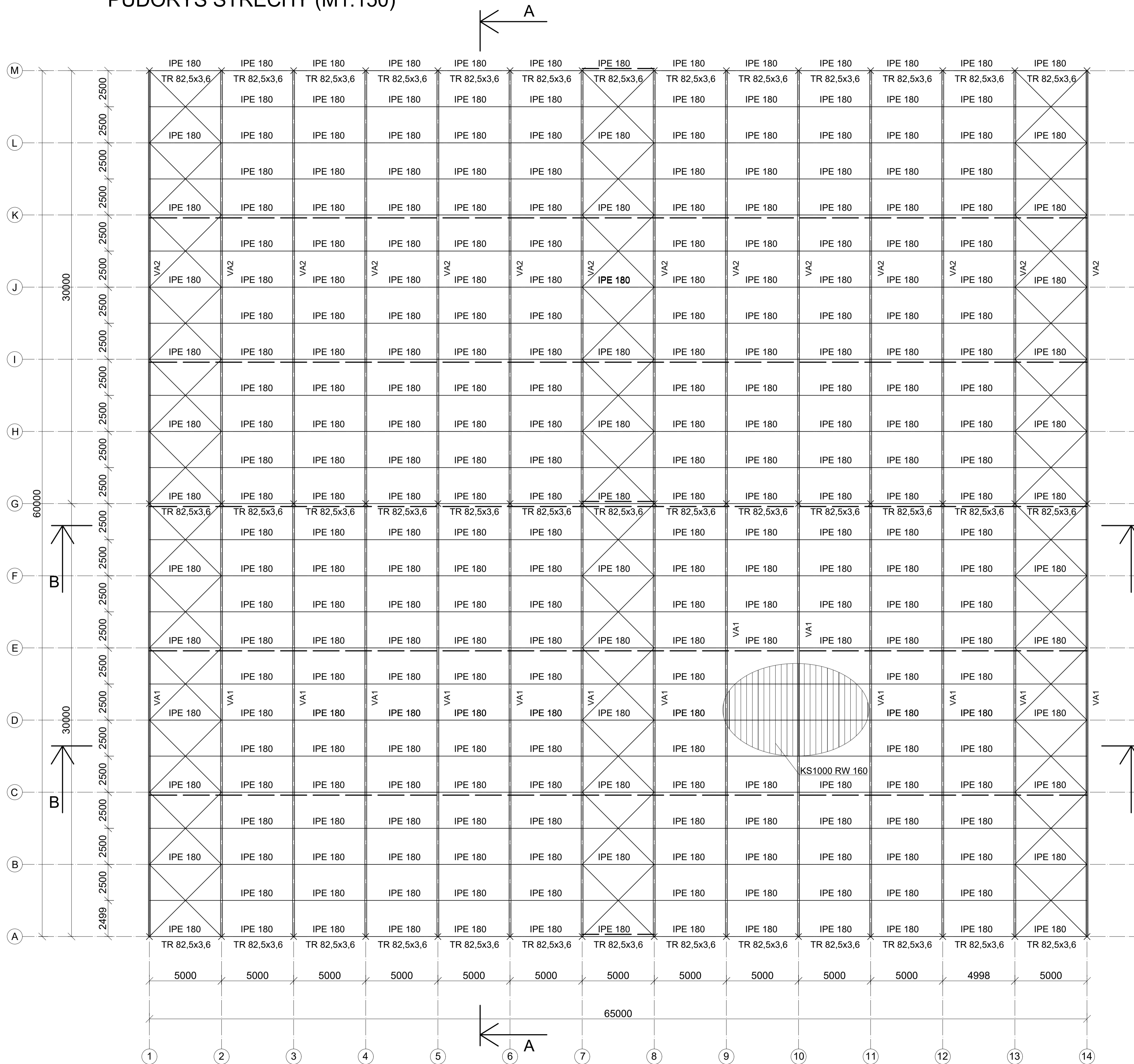
POZNÁMKY:
ZTUŽUJÍCÍ PRVKY A ZALOŽENÍ NEJSOU PŘEDMĚTEM
NÁVRHU, PROTO NEJSOU OZNAČENY

GEOMETRICKÉ SCHÉMA VAZNIKU



OBOR	KATEDRA	JMÉNO STUDENTA		
SI-K	K134	Ladislav Popovič		
ROČNÍK	VEDOUcí PRÁCE			
4.	Ing. Michal Netušil			
AKCE :			FORMÁT	4x4
VARIANTNÍ ŘEŠENÍ SKLADOVACÍ HALY: VARIANTA B-2D PŘÍHRADOVÝ VAZNÍK			MĚŘITKO	1:100
			DATUM	05/2022
OBSAH :			Č. VÝKR.	1
			PŘÍČNÝ ŘEZ	

PŮDORYS STŘECHY (M1:150)



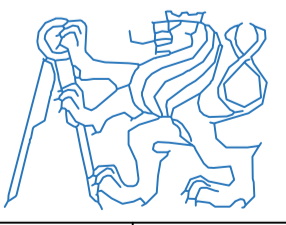
MATERIÁLY:
 OCEL: S355 J0

SPOJ. PROSTŘEDKY:
 MONTÁŽNĚ ŠROUBOVANÁ KONSTRUKCE
 ŠROUBY: 8.8, 10.9
 DÍLENSKY SVAROVANÁ KONSTRUKCE

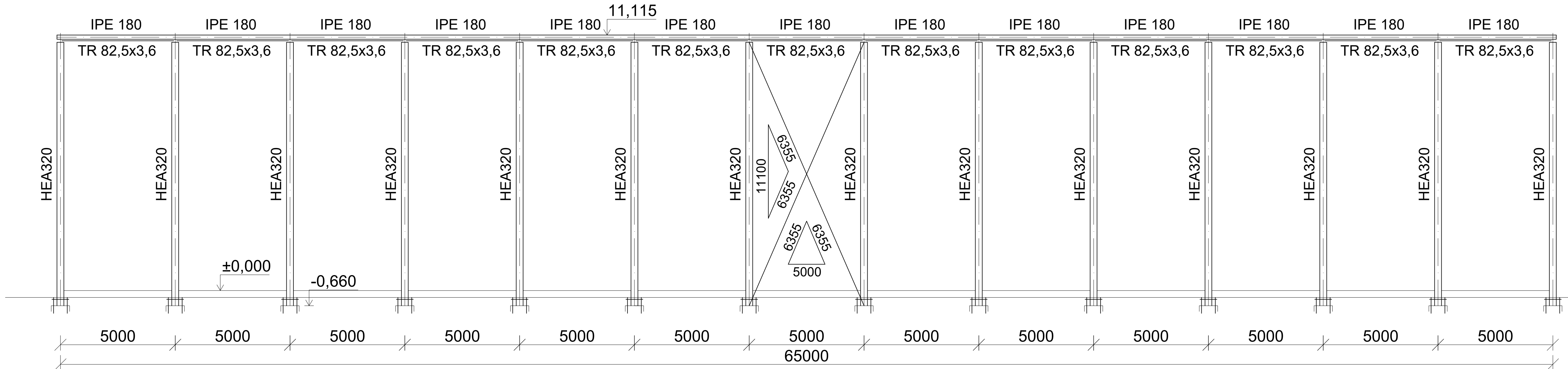
KONSTRUKCE:
 VÝROBNÍ SKUPINA "B" DLE ČSN 732601
 VÝROBNÍ SKUPINA "EXC2" DLE ČSN EN 1090-2
 PROVÁDĚNÍ OCELOVÝCH KONSTRUKCÍ - TECHNICKÉ
 POŽADAVKY NA OK

POVRCHOVÁ ÚPRAVA:
 KONSTRUKCE VE VNITŘNÍM PROSTŘEDÍ BUDOV
 OPATŘENY ZÁKLADNÍM I VRCHNÍM NÁTĚREM
 KONSTRUKCE VE VNĚJŠÍM PROSTŘEDÍ BUDOV
 ŽÁROVĚ ZINKOVANÉ

POZNÁMKY:
 ZTUŽUJÍCÍ PRVKY A ZALOŽENÍ NEJSOU PŘEDMĚTEM
 NÁVRHU, PROTO NEJSOU OZNAČENY

OBOR	KATEDRA	JMÉNO STUDENTA	
SI-K	K134	Ladislav Popovič	
ROČNÍK	VEDOUČÍ PRÁCE	Ing. Michal Netušil	
4.			
AKCE :	VARIANTNÍ ŘEŠENÍ SKLADOVACÍ HALY: VARIANTA B-2D PŘÍHRADOVÝ VAZNÍK		FORMÁT 8xA4
			MĚŘÍTKO 1:150
			DATUM 05/2022
OBSAH :	PŮDORYS		Č. VÝKR. 2

ŘEZ B-B (M1:100)




MATERIÁLY:
OCEL: S355 J0

SPOJ. PROSTŘEDKY:
MONTÁŽNĚ ŠROUBOVANÁ KONSTRUKCE
ŠROUBY: 8.8, 10.9
DÍLENSKY SVAROVANÁ KONSTRUKCE

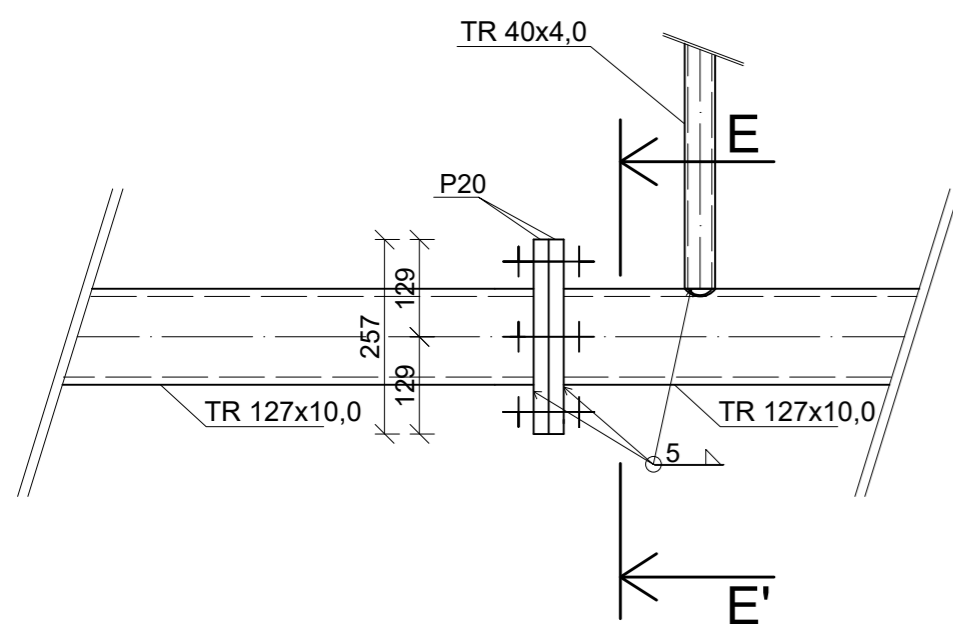
KONSTRUKCE:
VÝROBNÍ SKUPINA "B" DLE ČSN 732601
VÝROBNÍ SKUPINA "EXC2" DLE ČSN EN 1090-2
PROVÁDĚNÍ OCELOVÝCH KONSTRUKCÍ - TECHNICKÉ POŽADAVKY NA OK

POVRCHOVÁ ÚPRAVA:
KONSTRUKCE VE VNITŘNÍM PROSTŘEDÍ BUDOU OPATŘENY ZÁKLADNÍM I VRCHNÍM NÁTĚREM
KONSTRUKCE VE VNĚJŠÍM PROSTŘEDÍ BUDOU ŽÁROVĚ ZINKOVANÉ

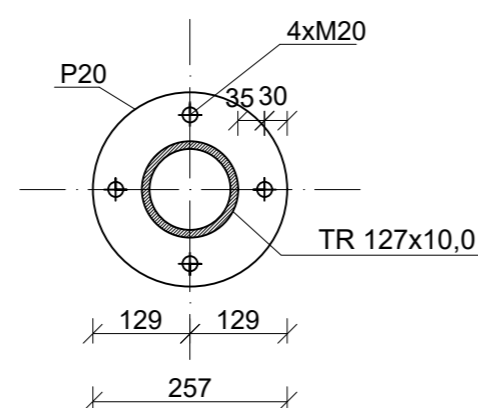
POZNÁMKY:
ZTUŽUJÍCÍ PRVKY A ZALOŽENÍ NEJSOU PŘEDMĚTEM NÁVRHU, PROTO NEJSOU OZNAČENY

OBOR	KATEDRA	JMÉNO STUDENTA		
SI-K	K134	Ladislav Popovič		
ROČNÍK	VEDOUČÍ PRÁCE			
4.	Ing. Michal Netušil			
AKCE :	VARIANTNÍ ŘEŠENÍ SKLADOVACÍ HALY: VARIANTA B-2D PŘÍHRADOVÝ VAZNIK		FORMÁT	4x4
			MĚŘÍTKO	1:100
			DATUM	05/2022
OBSAH :	PODÉLNÝ ŘEZ		Č. VÝKR.	3

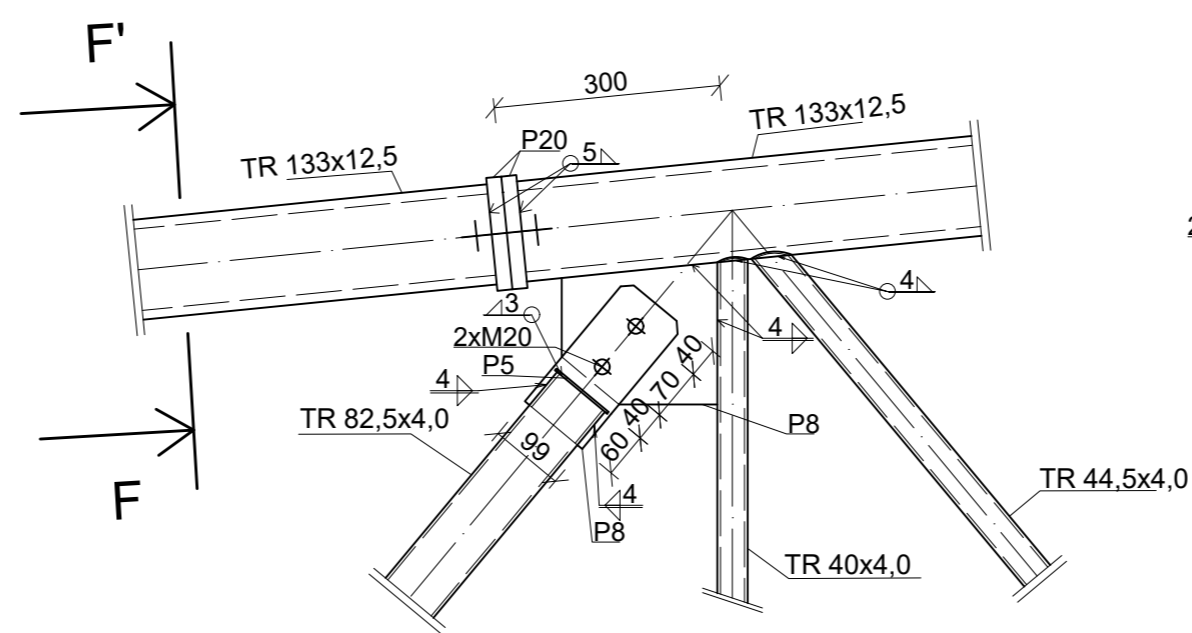
DOLNÍ PÁS - DETAIL D1



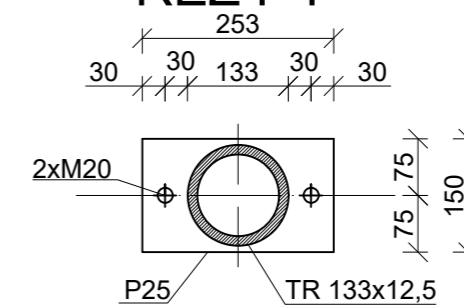
ŘEZ E-E'



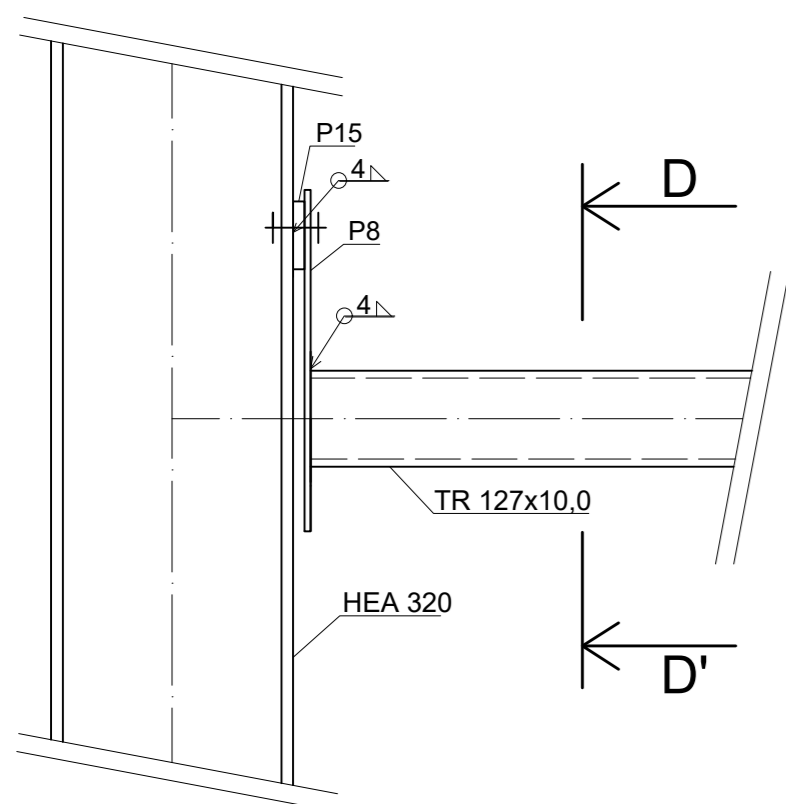
DIAGONÁLA, HORNÍ PÁS - DETAIL D2



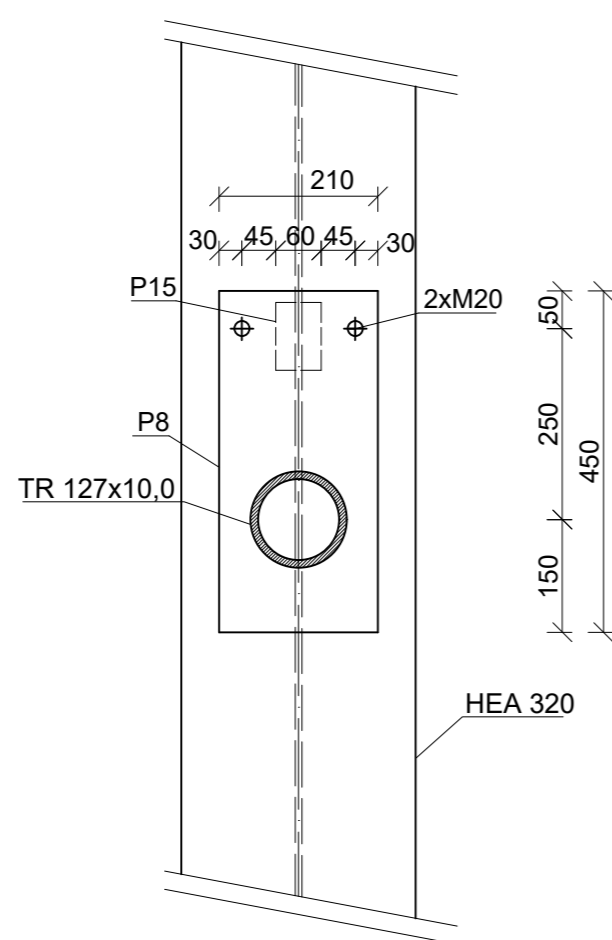
ŘEZ F-F'



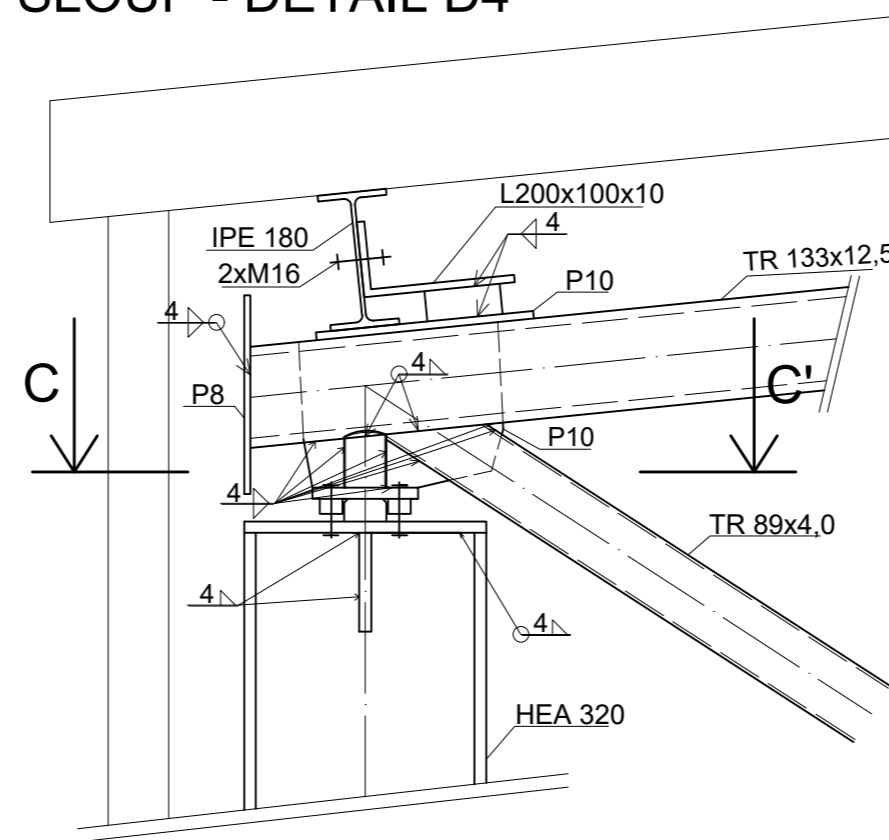
ULOŽENÍ SPODNIHO PÁSU VAZNÍKU - DETAIL D3



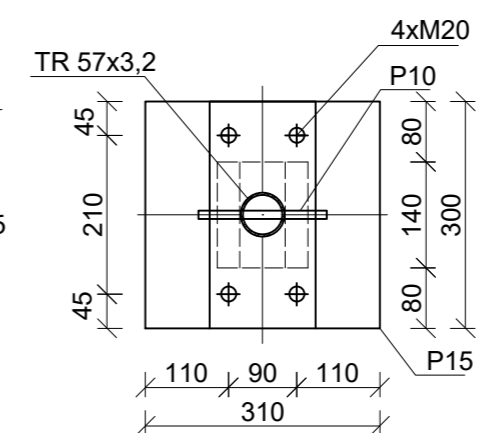
ŘEZ D-D'



ULOŽENÍ VAZNÍKU NA SLOUP - DETAIL D4



ŘEZ C-C'



MATERIÁLY:
OCEL: S355 J0


SPOJ. PROSTŘEDKY:
MONTÁŽNĚ ŠROUBOVANÁ KONSTRUKCE
ŠROUBY: 8.8, 10.9
DÍLENSKY SVAŘOVANÁ KONSTRUKCE

KONSTRUKCE:
VÝROBNÍ SKUPINA "B" DLE ČSN 732601
VÝROBNÍ SKUPINA "EXC2" DLE ČSN EN 1090-2
PROVÁDĚNÍ OCELOVÝCH KONSTRUKCÍ - TECHNICKÉ POŽADAVKY NA OK

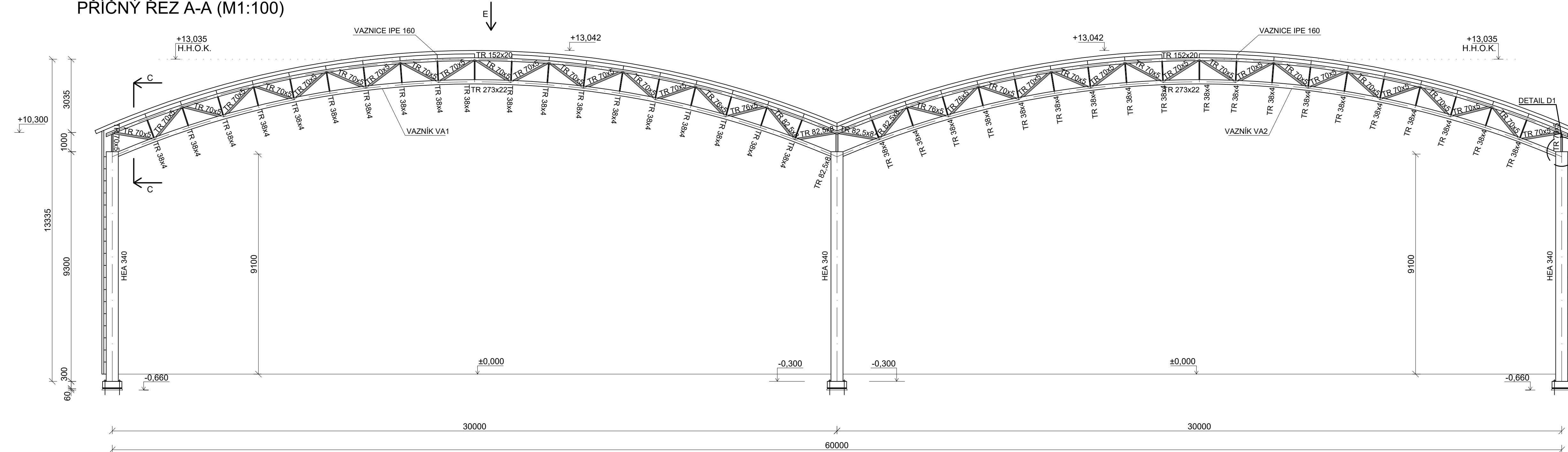
POVRCHOVÁ ÚPRAVA:
KONSTRUKCE VE VNITŘNÍM PROSTŘEDÍ BUDOU OPATŘENY ZÁKLADNÍM I VRCHNÍM NÁTĚREM
KONSTRUKCE VE VNĚJŠÍM PROSTŘEDÍ BUDOU ŽÁROVĚ ZINKOVANÉ

POZNÁMKY:

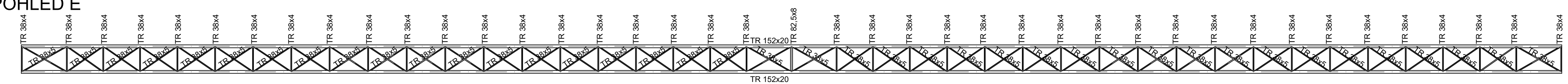
ZTUŽUJÍCÍ PRVKY A ZALOŽENÍ NEJSOU PŘEDMĚTEM NÁVRHU, PROTO NEJSOU OZNAČENY

OBOR	KATEDRA	JMÉNO STUDENTA	
SI-K	K134	Ladislav Popovič	
ROČNÍK	VEDOUcí PRÁCE		
4.	Ing. Michal Netušil		
AKCE :			 FORMÁT: 4xA4 MĚŘÍTKO: 1:10 DATUM: 05/2022
VARIANTNÍ ŘEŠENÍ SKLADOVACÍ HALY: VARIANTA B-2D PŘÍHRADOVÝ VAZNÍK			
OBSAH :			
	DETAILY		Č. VÝKR. 4

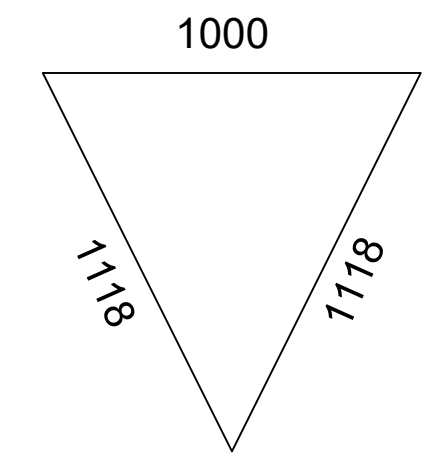
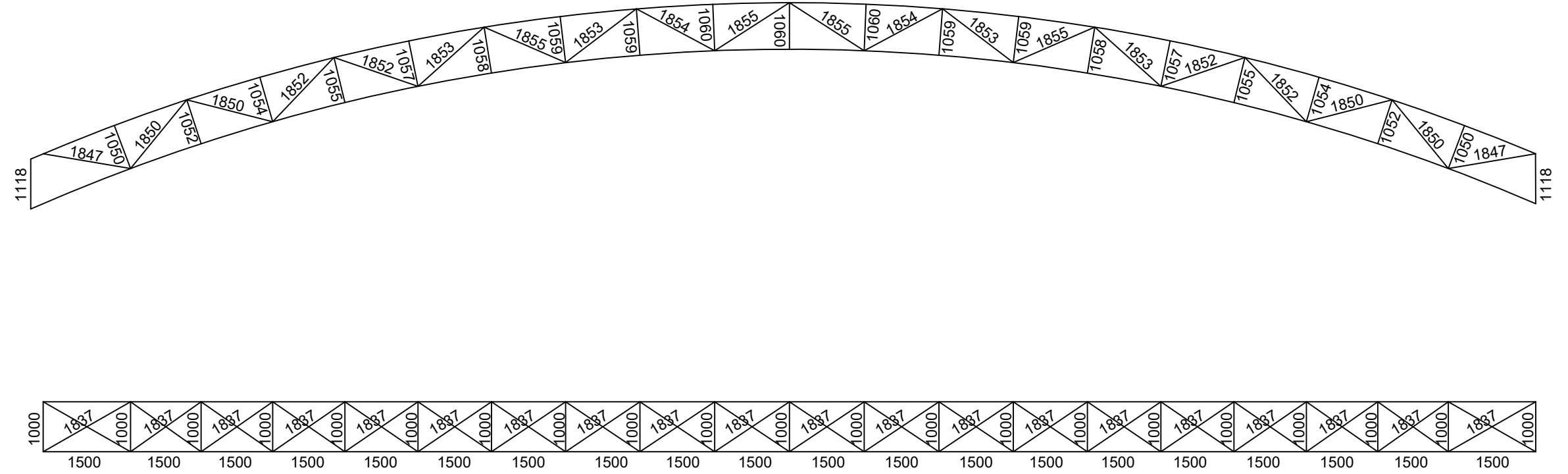
PŘÍČNÝ ŘEZ A-A (M1:100)



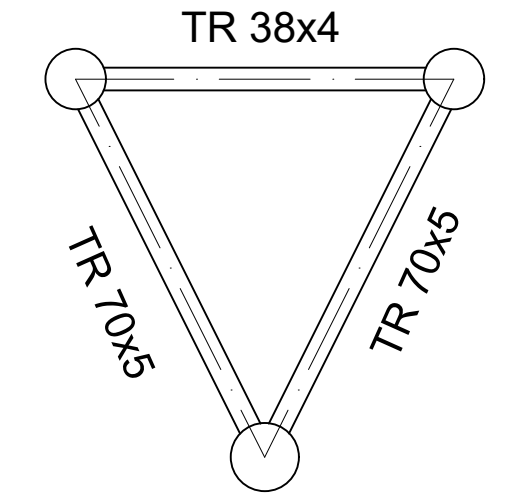
POHLED E



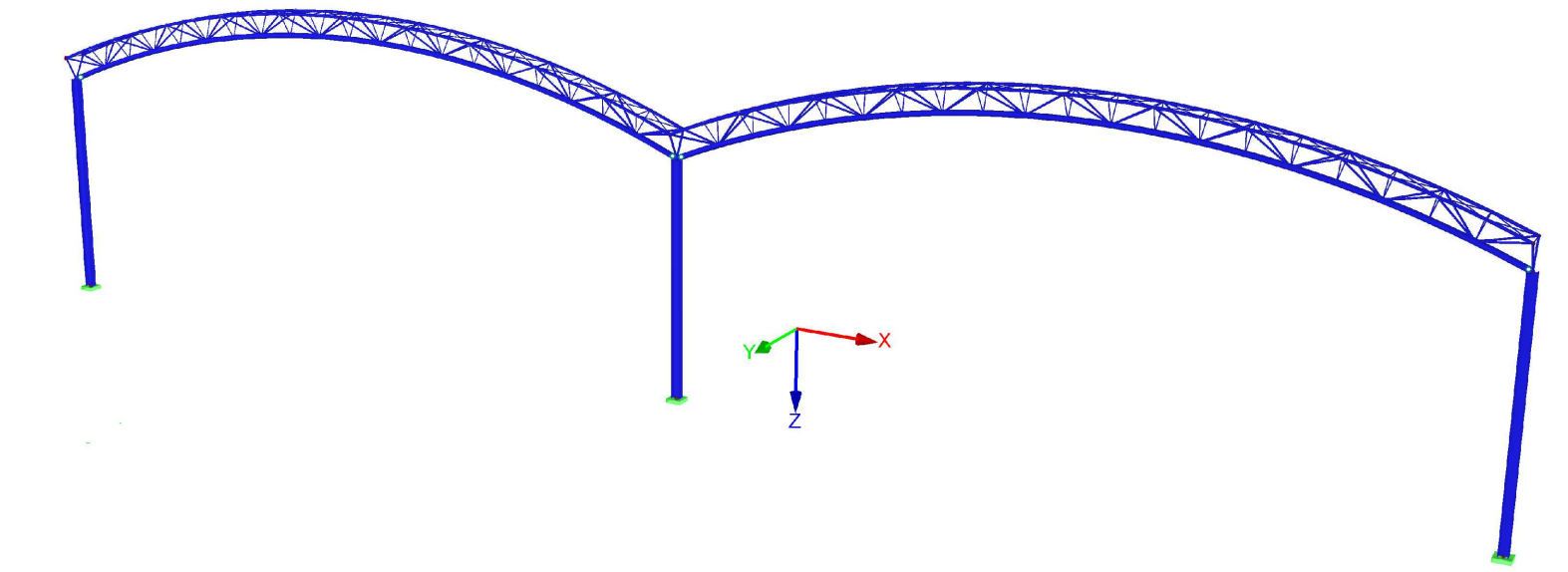
GEOMETRICKÉ SCHÉMA VAZNIKU



PŘÍČNÝ ŘEZ C-C (1:20)



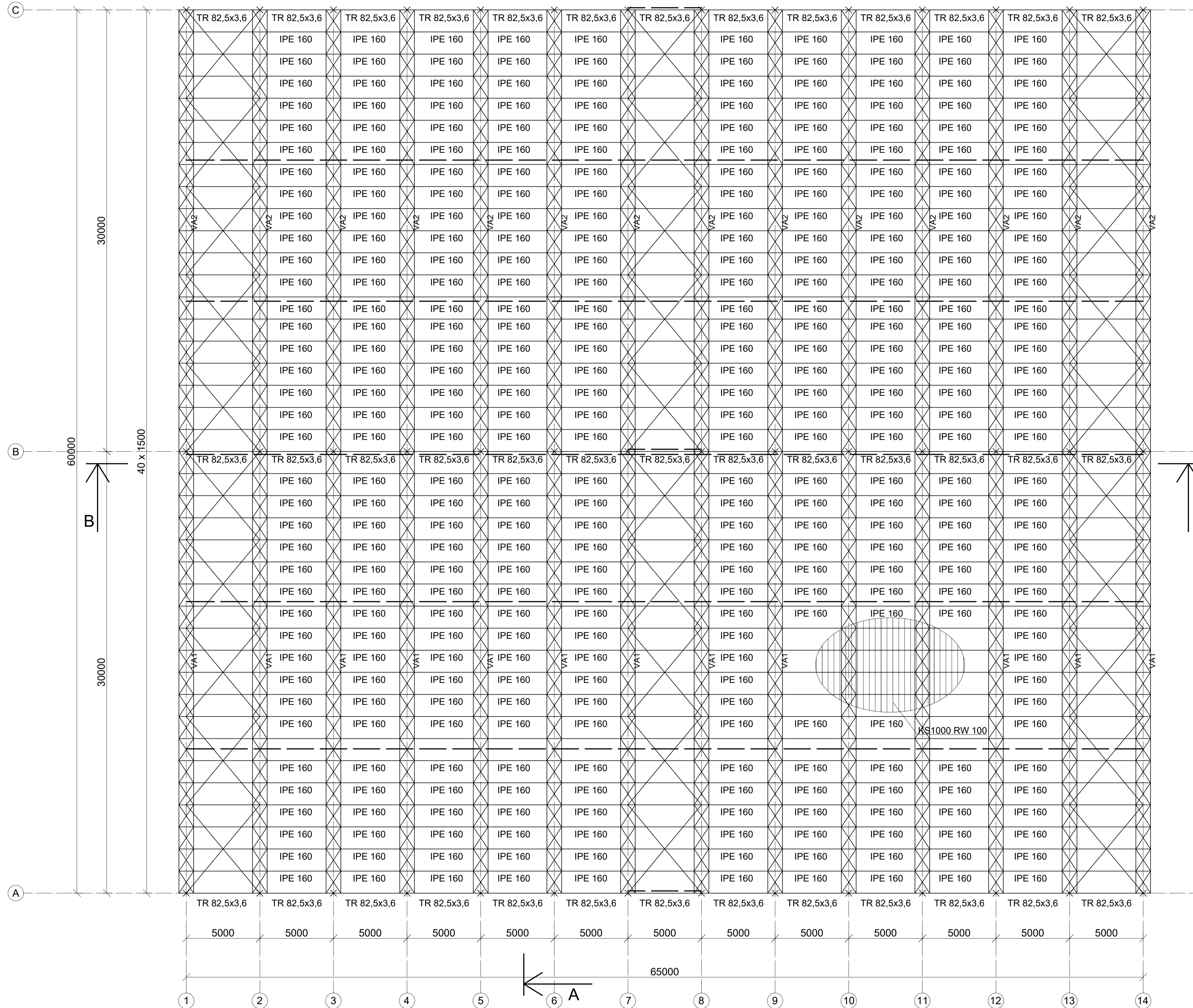
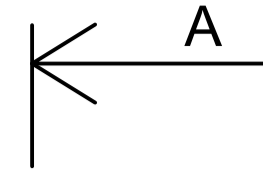
3D POHLED



- MATERIÁLY:**
 OCEL: S355 JO
- SPOJ. PROSTŘEDKY:**
 MONTÁŽNĚ ŠROUBOVANÁ KONSTRUKCE
 ŠROUBY: 8.8
 DILENSKY SVAŘOVANÁ KONSTRUKCE
- KONSTRUKCE:**
 VÝROBNÍ SKUPINA "B" DLE ČSN 732601
 VÝROBNÍ SKUPINA "EXC2" DLE ČSN EN 1090-2
 PROVÁDĚNÍ OCELOVÝCH KONSTRUKCÍ - TECHNICKÉ POŽADAVKY NA OK
- POVRCHOVÁ ÚPRAVA:**
 KONSTRUKCE VE VNITŘNÍM PROSTŘEDÍ BUDOU OPATŘENY ZÁKLADNÍM I VRCHNÍM NÁTĚREM
 KONSTRUKCE VE VNĚJŠÍM PROSTŘEDÍ BUDOU ŽÁROVĚ ZINKOVANÉ
- POZNÁMKY:**
 ZTUŽUJÍCÍ PRVKY A ZALOŽENÍ NEJSOU PŘEDMĚTEM NÁVRHU, PROTO NEJSOU OZNAČENY

OBOR	KATEDRA	JMÉNO STUDENTA		
SI-K	K134	Ladislav Popovič		
ROČNÍK	VEDOUČÍ PRÁCE			
4.	Ing. Michal Netušil			
AKCE :				
VARIANTNÍ ŘEŠENÍ SKLADOVACÍ HALY: VARIANTA C-3D PŘÍHRADOVÝ VAZNIK			FORMÁT	8xA4
			MĚŘÍTKO	1:100
			DATUM	05/2022
OBSAH :			č. výkr.	1
			PŘÍČNÝ ŘEZ	

PŮDORYS STŘECHY (M1:150)



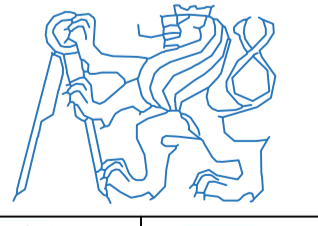
MATERIÁL:
 OCEL: S355 J0

SPOJ. PROSTŘEDKY:
 MONTÁŽNĚ ŠROUBOVANÁ KONSTRUKCE
 ŠROUBY: 8.8
 DILENSKY SVAŘOVANÁ KONSTRUKCE

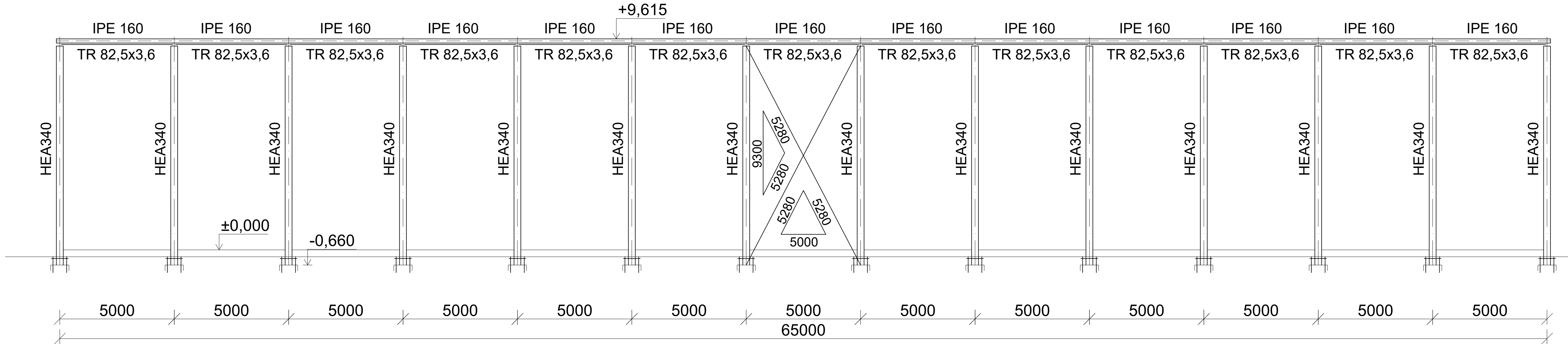
KONSTRUKCE:
 VÝROBNÍ SKUPINA "B" DLE ČSN 732601
 VÝROBNÍ SKUPINA "EXC2" DLE ČSN EN 1090-2
 PROVÁDĚNÍ OCELOVÝCH KONSTRUKCÍ - TECHNICKE
 POŽADAVKY NA OK

POVRCHOVÁ ÚPRAVA:
 KONSTRUKCE VE VNITŘNÍM PROSTŘEDÍ BUDOUP
 OPATŘENY ZÁKLADNÍM I VRCHNÍM NÁTĚREM
 KONSTRUKCE VE VNĚJŠÍM PROSTŘEDÍ BUDOUP
 ŽÁROVĚ ZINKOVANÉ

POZNÁMKY:
 ZTUŽUJÍCÍ PRVKY A ZALOŽENÍ NEJSOU PŘEDMĚTEM
 NÁVRHU, PROTO NEJSOU OZNAČENY

OBOR	SI-K	KATEDRA	K134	JMÉNO STUDENTA	
ROČNÍK	4.	VYUČUJÍCÍ	Ing. Michal Netušil	Ladislav Popovič	
AKCE :	VARIANTNÍ ŘEŠENÍ SKLADOVACÍ HALY: VARIANTA C-3D PŘÍHRADOVÝ VAZNIK				
OBSAH :	PŮDORYS				
FORMÁT	8xA4		MĚŘÍTKO	1:150	2
DATUM	05/2022		Č. VÝKR.		

ŘEZ B-B (M1:100)



MATERIÁLY:
OCEL: S355 J0

SPOJ. PROSTŘEDKY:
MONTÁŽNĚ ŠROBOVANÁ KONSTRUKCE
ŠROUBY: 8.8
DÍLENSKY SVAŘOVANÁ KONSTRUKCE

KONSTRUKCE:
VÝROBNÍ SKUPINA "B" DLE ČSN 732601
VÝROBNÍ SKUPINA "EXC2" DLE ČSN EN 1090-2
PROVÁDĚNÍ OCELOVÝCH KONSTRUKCÍ - TECHNICKÉ POŽADAVKY NA OK

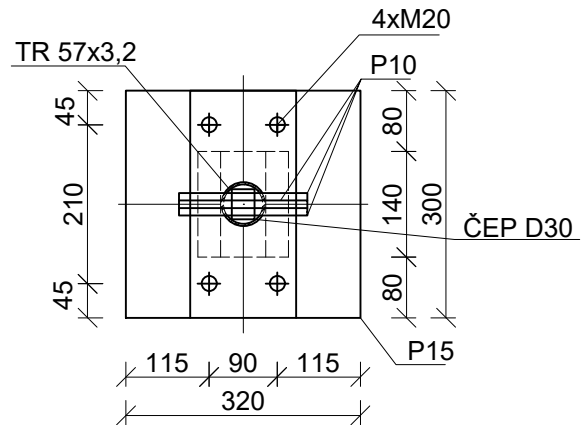
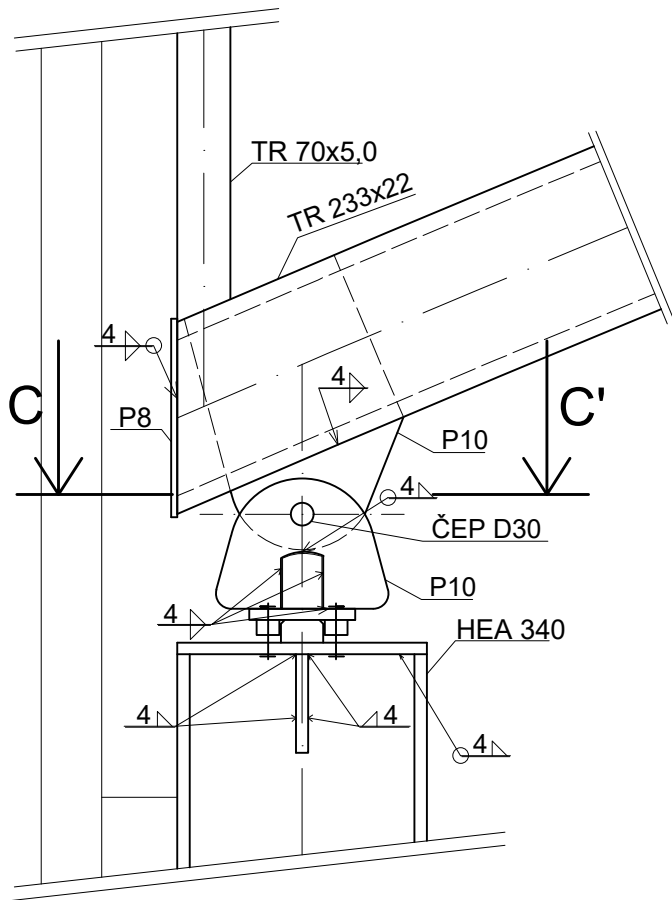
POVRCHOVÁ ÚPRAVA:
KONSTRUKCE VE VNITŘNÍM PROSTŘEDÍ BUDOU OPATŘENY ZÁKLADNÍM I VRCHNÍM NÁTĚREM
KONSTRUKCE VE VNĚJŠÍM PROSTŘEDÍ BUDOU ŽÁROVĚ ZINKOVANÉ

POZNÁMKY:
ZTUŽUJÍCÍ PRVKY A ZALOŽENÍ NEJSOU PŘEDMĚTEM NÁVRHU, PROTO NEJSOU OZNAČENY

OBOR	KATEDRA	JMÉNO STUDENTA		
SI-K	K134	Ladislav Popovič		
ROČNÍK	vyučující			
4.	Ing. Michal Netušil			
AKCE :	VARIANTNÍ ŘEŠENÍ SKLADOVACÍ HALY: VARIANTA C-3D PŘÍHRADOVÝ VAZNIK		FORMÁT	4xA4
			MĚŘITKO	1:100
			DATUM	05/2022
OBSAH :	PODÉLNÝ ŘEZ		Č. VÝKR.	3

ULOŽENÍ VAZNÍKU NA SLOUP - DETAIL D1

ŘEZ C-C'



MATERIÁLY:

OCEL: S355 J0

SPOJ. PROSTŘEDKY:

MONTÁŽNĚ ŠROUBOVANÁ KONSTRUKCE

ŠROUBY: 8.8

DÍLENSKY SVAŘOVANÁ KONSTRUKCE

KONSTRUKCE:

VÝROBNÍ SKUPINA "B" DLE ČSN 732601

VÝROBNÍ SKUPINA "EXC2" DLE ČSN EN 1090-2

PROVÁDĚNÍ OCELOVÝCH KONSTRUKCÍ - TECHNICKÉ POŽADAVKY NA OK

POVRCHOVÁ ÚPRAVA:

KONSTRUKCE VE VNITŘNÍM PROSTŘEDÍ BUDOU

OPATŘENY ZÁKLADNÍM I VRCHNÍM NÁTĚREM

KONSTRUKCE VE VNĚJŠÍM PROSTŘEDÍ BUDOU

ŽÁROVĚ ZINKOVANÉ

POZNÁMKY:

ZTUŽUJÍCÍ PRVKY A ZALOŽENÍ NEJSOU PŘEDMĚTEM NÁVRHU, PROTO NEJSOU OZNAČENY

OBOR	KATEDRA	JMÉNO STUDENTA		
SI-K	K134	Ladislav Popovič		
ROČNÍK	VYUČUJÍCÍ			
4.	Ing. Michal Netušil		FORMÁT	1xA4
AKCE : VARIANTNÍ ŘEŠENÍ SKLADOVACÍ HALY: VARIANTA C-3D PŘÍHRADOVÝ VAZNÍK			MĚŘÍTKO	1:10
			DATUM	05/2022
OBSAH : DETAILS			Č. VÝKR.	4