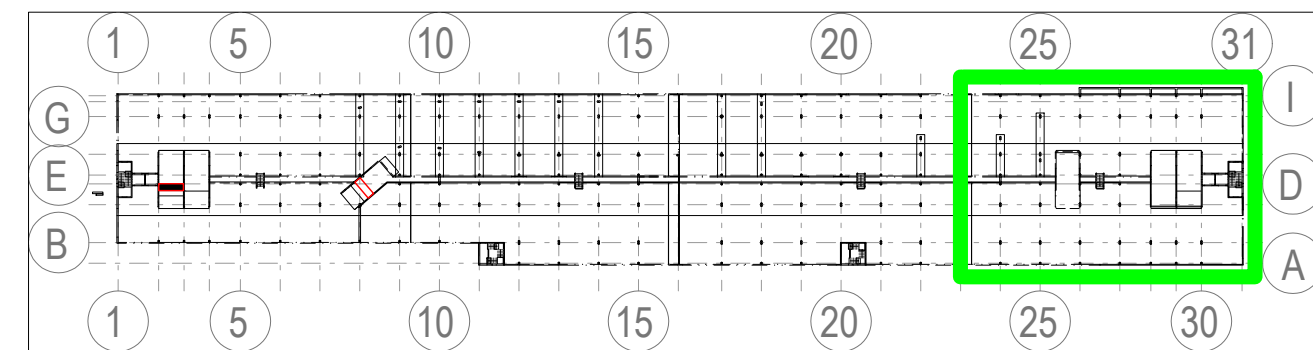


DESKA 1PP - 1NP
MĚŘITKO 1:200



POZNÁMKA:

- VŠECHNY PRACOVNÍ SPÁRY V ZÁKLADOVÝCH ŽELEZOBETONOVÝCH KONSTRUKCÍCH, POD ÚROVNÍ ČISTÉ PODLAHY, TĚSNIT VLOŽENÍM BOBTNAVÉHO BENTONITOVÉHO PÁSU S MŘÍŽKOU, NEBO ODBOBNÝM SYSTÉMEM
- VÝPLŇ DILATAČNÍ SPÁRY - POLYSTYREN TL. 20 mm
- DO VŠECH SVISLÝCH A VODOROVNÝCH PRACOVNÍCH SPÁR POD ÚROVNÍ TERÉNU UMÍSTIT TĚSNÍCÍ PLECH S BOBTNAVÝM PÁSEM
- VŠECHNY PROSTUPY V OBVODOVÝCH KONSTRUKCÍCH BUDOU VODOTĚSNĚ UTĚSNĚNÝ SYSTÉMOVÝMI PRVKY
- PILOTY NEBUDOU SE ZÁKLADOVOU DESKOU PROPOJENY SVISLOU VÝZTUŽÍ -> NÁVRH PILOT PŘEVZAT OD FIRMY METROSTAV a.s.
- PŘED ZAHÁJENÍM BETONÁŽE ZÁKLADOVÉ DESKY BUDE PROVEDENO SROVNÁNÍ PODKLADU VRSTVOU PODKLADNÍHO BETONU A POLOŽENÍ SEPARAČNÍ VRSTVY
- SCHODIŠTĚ JE NAVRHOVÁNE JAKO PREFABRIKÁT, JE ULOŽENÉ NA MONOLITICKÉ DESKY

BETON

POUŽITÉ BETONY SPECIFIKOVÁNY DLE ČSN EN 206+A2 A ČSN P 73 2404

- ZÁKLADOVÁ DESKA (BÍLÁ VANA): C25/30 XC3, XA1 - C10,4 - Dmax 22 - S3
- SUTERÉNNÍ STĚNA (BÍLÁ VANA): C25/30 XC4, XD1, XF2 - C10,4 - Dmax 22 - S3
- OSTATNÍ NOSNÉ VNITŘNÍ KONSTRUKCE: C30/37 XC4, XF1 - C10,2 - Dmax 22 - S3
- OSTATNÍ NOSNÉ OBVODOVÉ KONSTRUKCE (NECHRÁNĚNÉ): C30/37 XC4, XF1 - C10,2 - Dmax 22 - S3

VÝZTUŽ

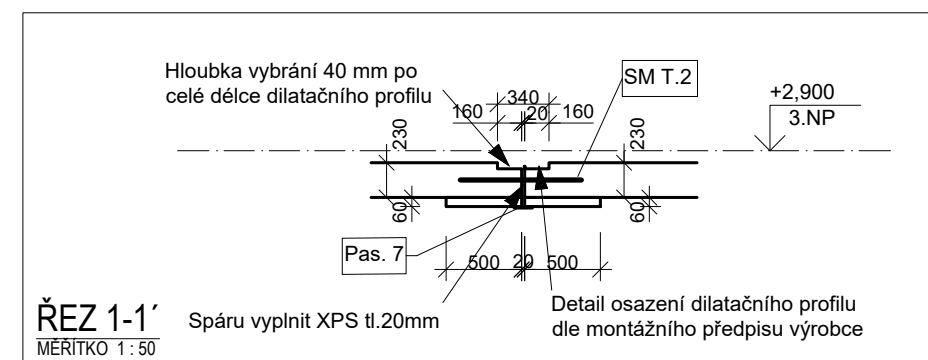
- B500B

KRYTÍ VÝZTUŽE BETONEM

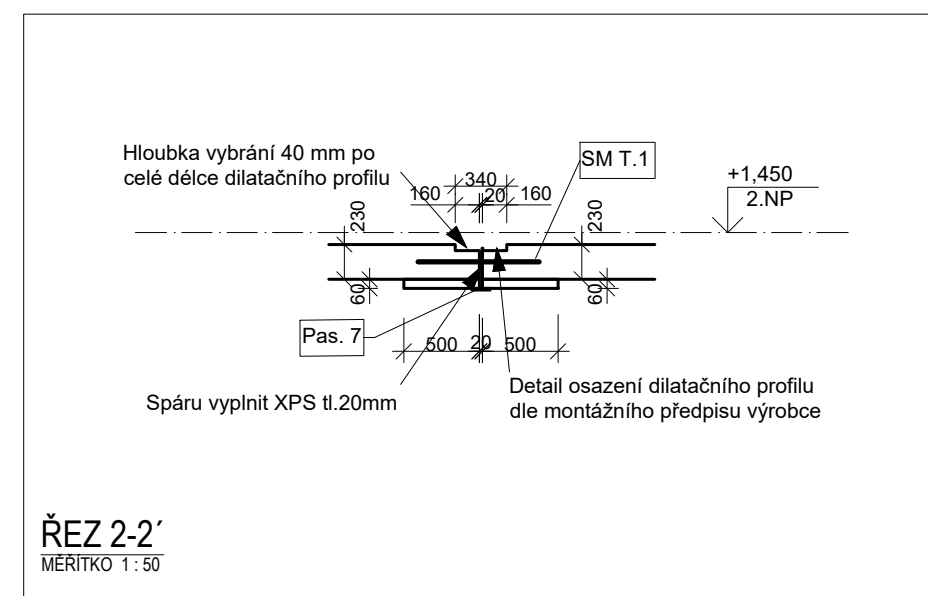
- MINIMÁLNÍ KRYTÍ VÝZTUŽE 40 mm

LEGENDA

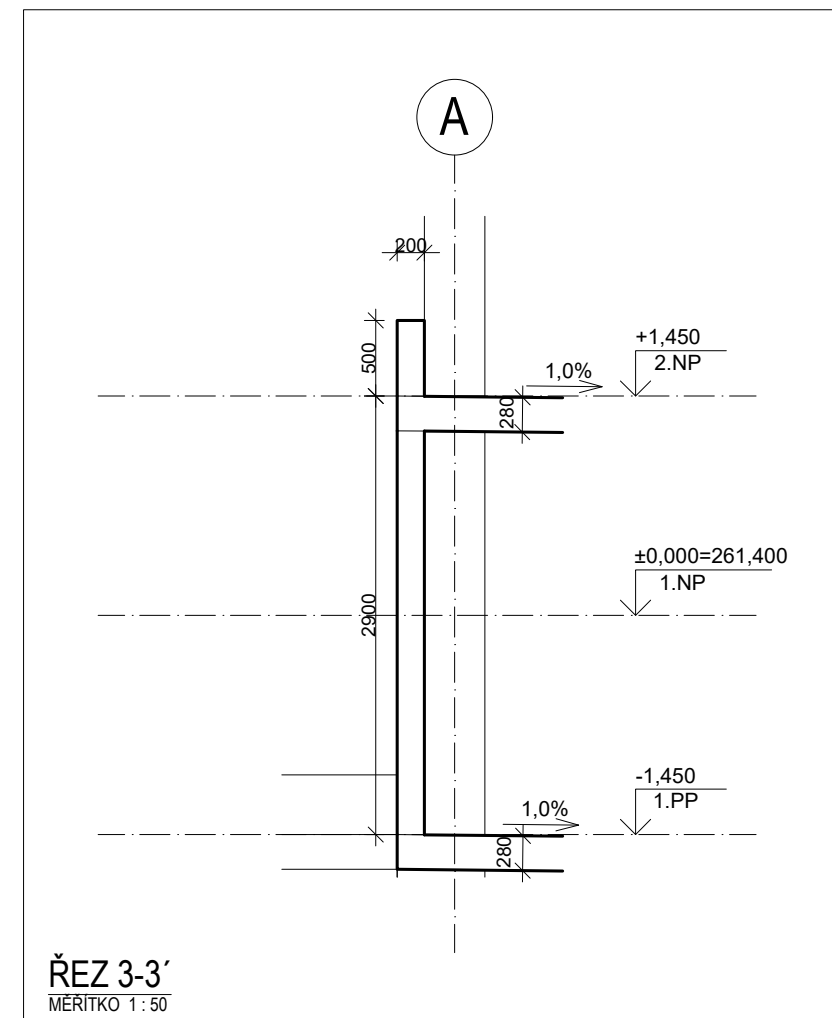
- SM T.1 ÚNOSNOST 24 KN V PŘÍPADĚ JEDNODUCHÉHO SMYKOVÉHO TRNU Ø 30 MM S OCELOVÝM JÁDREM PEVNOSTI ($f_{yk} = 355$ MPa) S NEREZOVÝM PLÁŠTĚM A S PODÉLNÝM A PŘÍČNÝM POHYBEM
- SM T.2 ÚNOSNOST 80 KN V PŘÍPADĚ VYZTUŽENÉHO SMYKOVÉHO TRNU Ø 30 MM S OCELOVÝM VYSOKOPEVNOSTNÍM JÁDREM PEVNOSTI ($f_{yk} = 750$ MPa) S NEREZOVÝM PLÁŠTĚM A S PODÉLNÝM A PŘÍČNÝM POHYBEM
- TL.1 TĚSNÍCÍ LIŠTA PRACOVNÍ SPÁRY
- TP.1 GUMOVÝ TĚSNÍCÍ PÁS, VLOŽIT DO BEDNĚNÍ PŘED BETONÁŽÍ V MÍSTĚ DILATACE
- PROSTUP DESKOU (LÍMEC POKLOPU OSAZEN PŘED BETONÁŽÍ)
- VYL. 1 VYLAMOVCÍ VÝZTUŽ 12/150, OSADIT DO BEDNĚNÍ PŘED BETONÁŽÍ
- Pas. 7 PŘEKRYTÍ A POŽÁRNÍ OCHRANA DILATAČNÍCH SPÁR



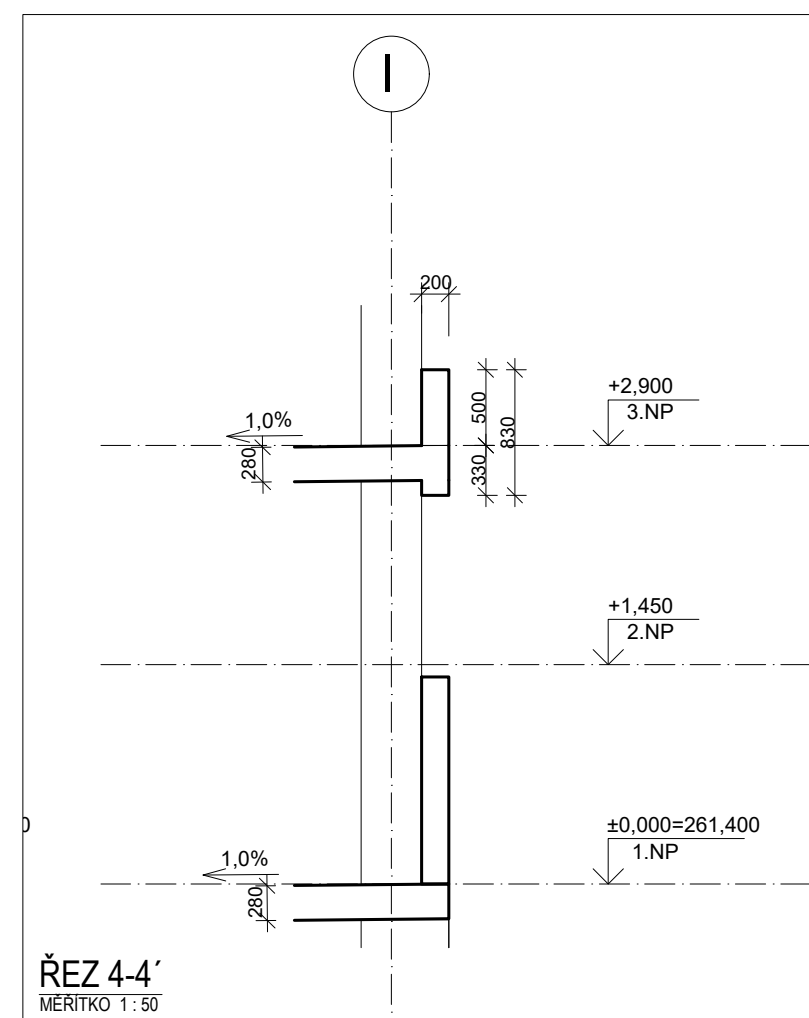
ŘEZ 1-1'
MĚŘITKO 1:50



ŘEZ 2-2'
MĚŘITKO 1:50



ŘEZ 3-3'
MĚŘITKO 1:50



ŘEZ 4-4'
MĚŘITKO 1:50

OBOR	KATEDRA	JMÉNO STUDENTA		
KONSTRUKCE POZEM. STAVEB	K133	DANIEL KOCOURE		
ROČNÍK	VYUČUJÍCÍ			
4.	ING. HANA HANZLOVÁ, Csc.			
AKCE :	BAKALÁŘSKÁ PRÁCE - PARKOVACÍ DŮM, ČERNÝ MOST		FORMÁT	A2
			MĚŘITKO	1:200/1:50
			ŠKOLNÍ ROK	2022/2023
OBSAH :	VÝKRES TVARU DESKY 1PP (-1,450) - 1NP (+0,000)		Č. VÝKR.	3