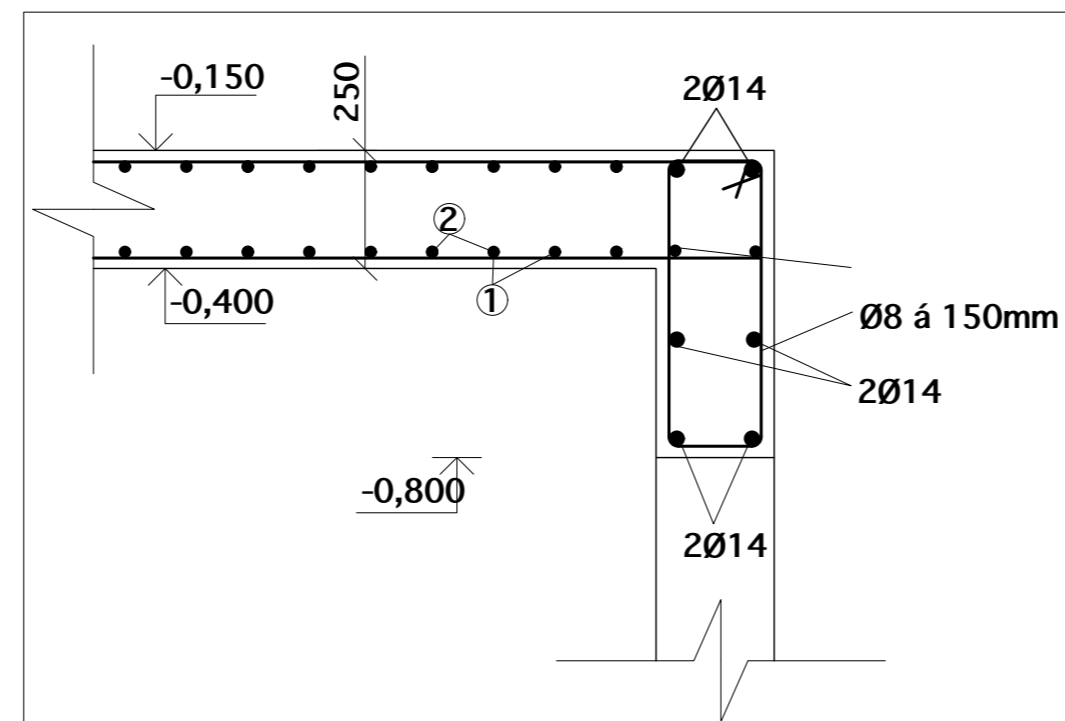


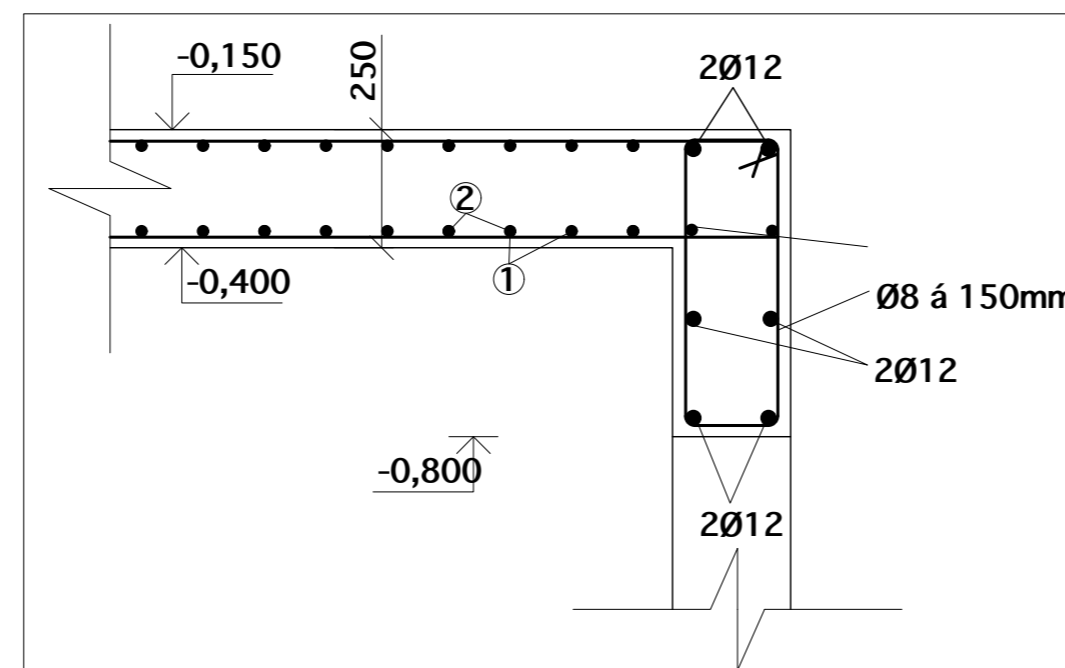
Výkaz výztuže:

Pol.	Ks	Øs [mm]	Délka [m]	Tvar prutu s popisem (bez měřítka)	Celková Délka [m]	Hm. [kg]
①	190	10	7,7	7700	1463	903
②	92	10	12	12000	1104	681
③	19	10	4,7	4700	89,3	55,1
④	14	10	2,2	2200	30,8	19
⑤	14	10	3,8	3800	53,3	32,9
⑥	13	10	11,4	11400	148,2	91,4
⑦	26	10	1,8	200 800	47	28,9
⑧	13	10	1,2	1200	16	9,6
⑨	96	8	1,8	600	173	68,3
⑩	60	14	2,0	2000	120	144,9
⑪	24	12	1,2	1200	29	25,8

DET 1 (1:15) - Výztuž nadpraží otvorů š.1800 mm (N2):



DET 2 (1:15) - Výztuž nadpraží otvorů š.900 mm (N3):

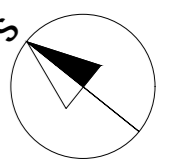


Poznámky:

- Výztuž kótována k vnějšímu líci
- Uváděné délky jsou vztaženy k vnějšímu líci prutu
- Krytí výztuže je 25 mm

- ① Výztuž pro nosník nad vjezdem do garáží není v rámci bakalářské práce stanovena.
- ② Výztuž nadpraží bude navržena pro všechny otvory š. 1800 mm stejně.
- ③ Výztuž nadpraží bude navržena pro všechny otvory š. 900 mm stejně.

Beton C30/37 XCI CI 0,2 S4 Dmax 22mm
 Ocel B500B
 + 0,000 = 326,10 m n.m.



Zpracovala: Adéla Milotová	Vedoucí BP: Ing. H. Hanzlová CSc.	Školní rok: 2021/22	Fakulta stavební
Předmět: Bakalářská práce			ČVUT
Název výkresu: Výkres výztuže desky 1.NP - dolní povrch			Datum: 15.5. 2022
			Meřítko: 1:50
			Č.výkresu: 5