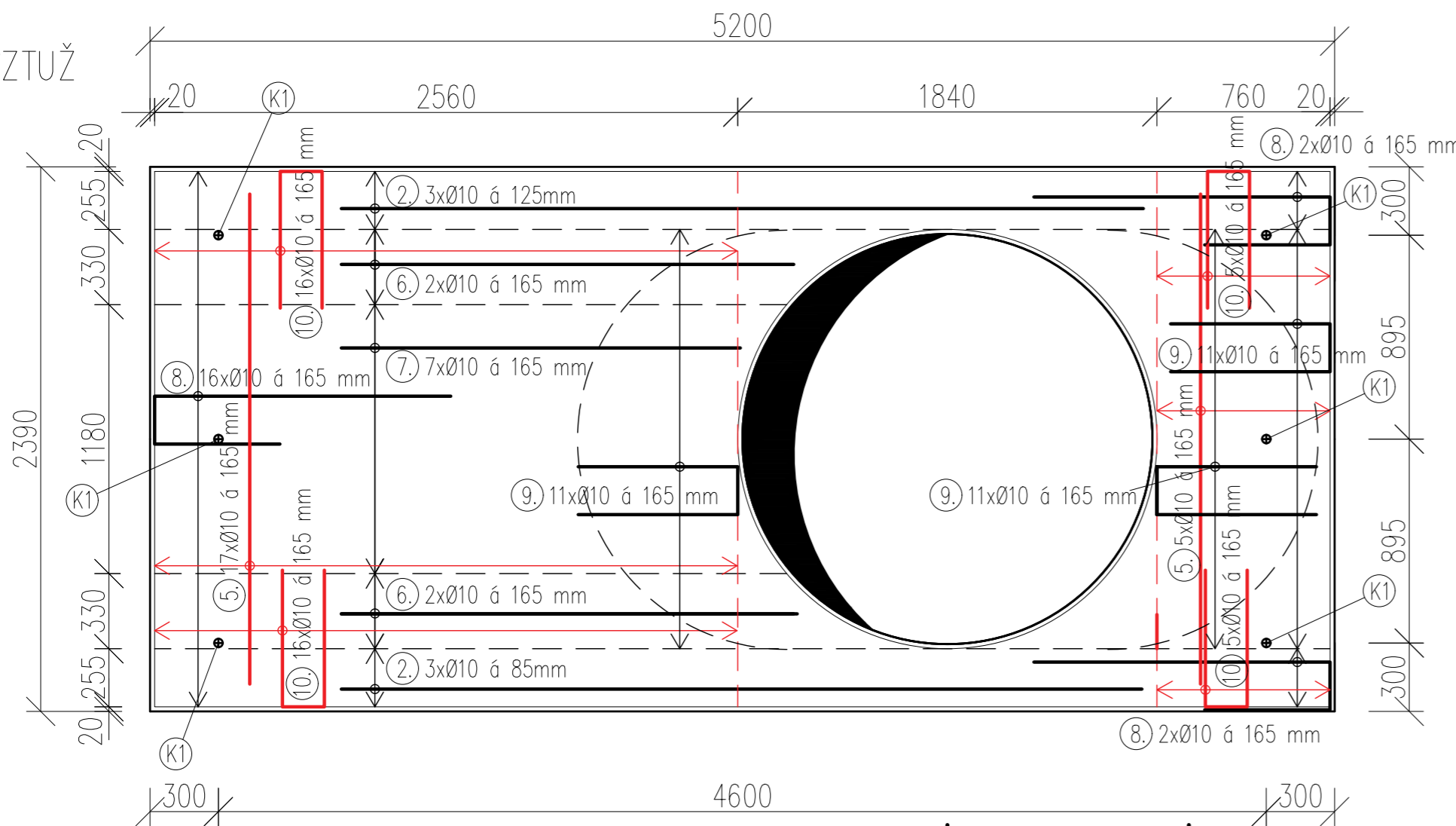


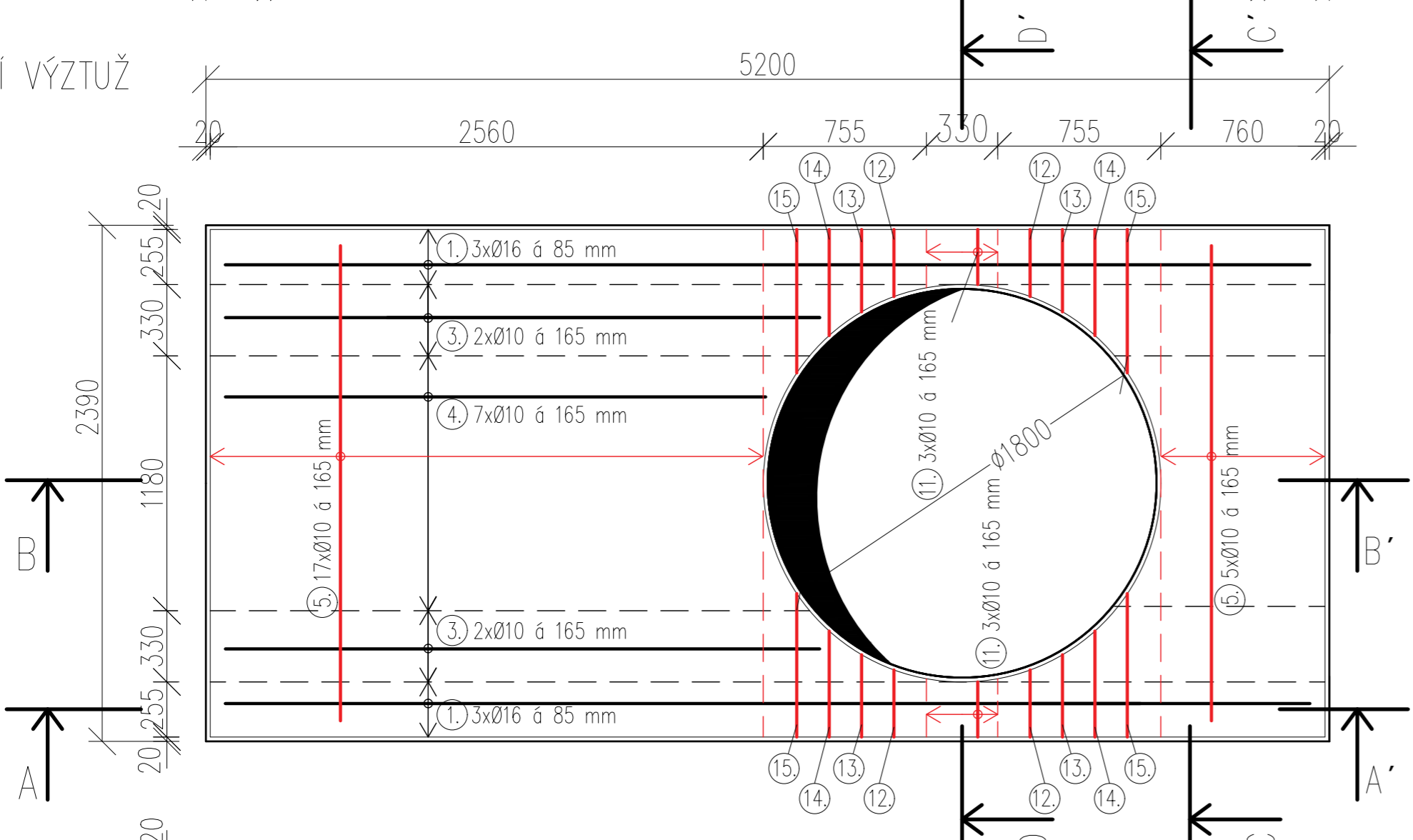
PANEL S KRUHOVÝM OTVOREM – TVAR VÝZTUŽE

M 1:25

HORNÍ VÝZTUŽ

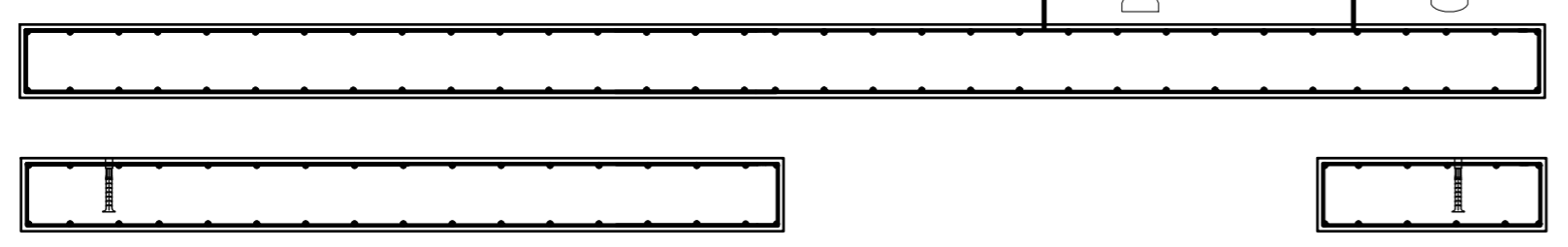


DOLNÍ VÝZTUŽ

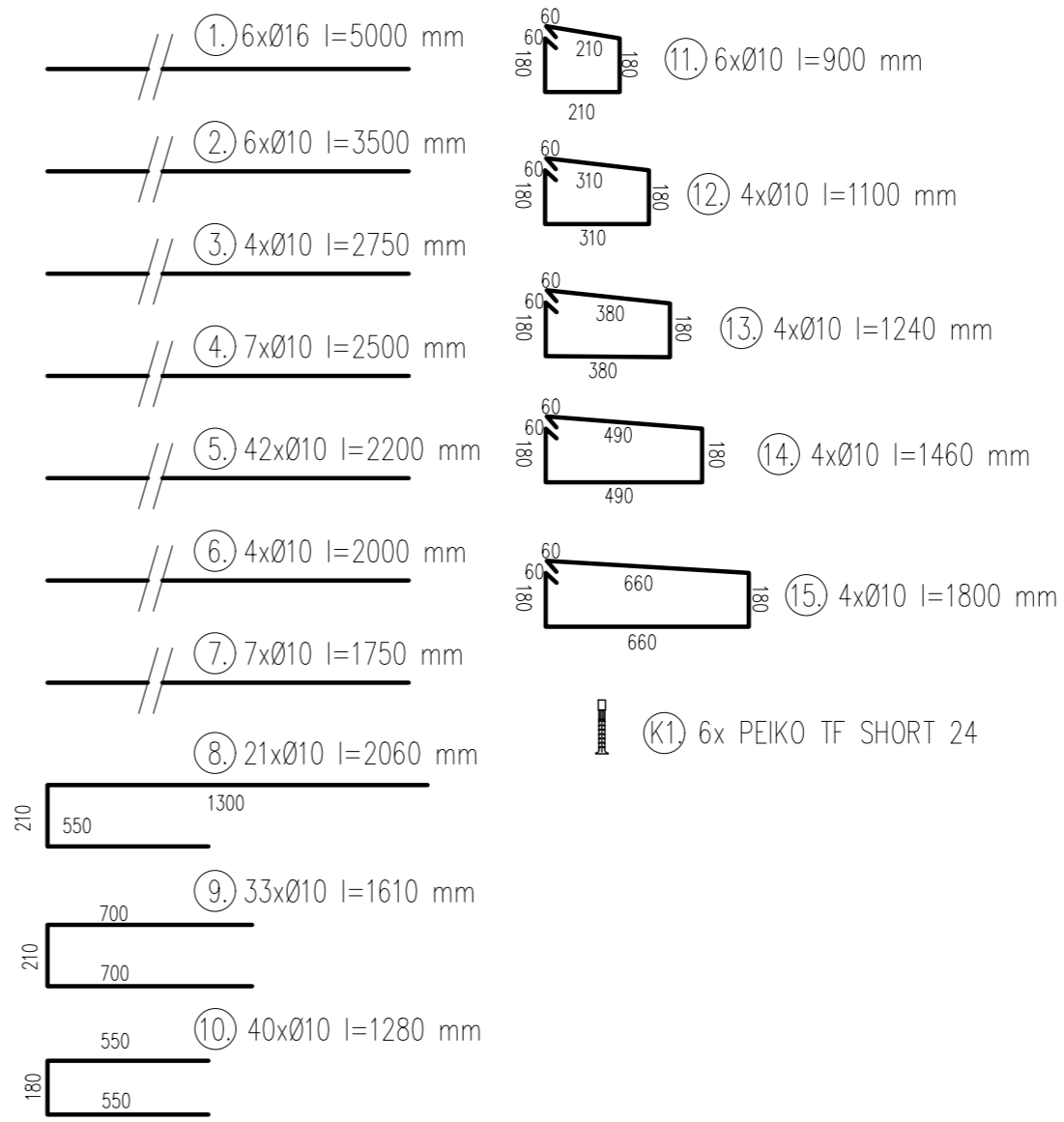


ŘEZ A-A'

ŘEZ B-B'



VÝKAZ VÝZTUŽE



VÝKAZ VÝZTUŽE

ČÍSLO	D [mm]	L[mm]	Počet ks	DÉLKA B500B		
				10	16	38
1	16	5000	8		40000	
2	10	3500	6	21000		
3	10	2750	4	11000		
4	10	2500	7	17500		
5	10	2200	42	92400		
6	10	2000	4	8000		
7	10	1750	7	12250		
8	10	2060	21	43260		
9	10	1610	33	53130		
10	10	1280	40	51200		
11	10	900	6	5400		
12	10	1100	4	4400		
13	10	1240	4	4960		
14	10	1460	4	5840		
15	10	1800	4	7200		
K1	38	180	6			1080
CELKOVÁ DÉLKA [M]				337.54	40.0	1.08
SPECIFICKÁ HMOTNOST				0.617	1.588	8.91
HMOTNOST [KG]				208.26	63.52	9.62
HMOTNOST CELKEM				281.4		

POZNÁMKY:

- VÝZTUŽ ČÍSLO 9 V BLÍZKOSTI OTVORU, BUDE POSUNUTA K HRANĚ OTVORU – KONEC ZNÁZORNĚN ČÁRKOVANOU ČAROU.

OCEL B500B
BETON C45/55 –XC1–Dmax8mm S4

krytí C=20mm
zkosení všech hran 10x10mm
distančníky dle výrobce
hmotnost: 6550kg

ZPRACOVAL Martin Doležal	KONZULTOVAL Ing. M. Frantová, Ph.D.	ŠKOLNÍ ROK 2021/22	Fakulta stavební ČVUT
PŘEDMĚT BAKALÁŘSKÁ PRÁCE			DATUM 18.4.2022
ÚLOHA PANEL S OTVOREM			MĚŘÍTKO 1:25
VÝKRES PŘÍLOHA 12			FORMÁT A2

VYTVOŘENO VE STUDENTSKÉ VERZI PRODUKTU AUTODESK

VYTVOŘENO VE STUDENTSKÉ VERZI PRODUKTU AUTODESK