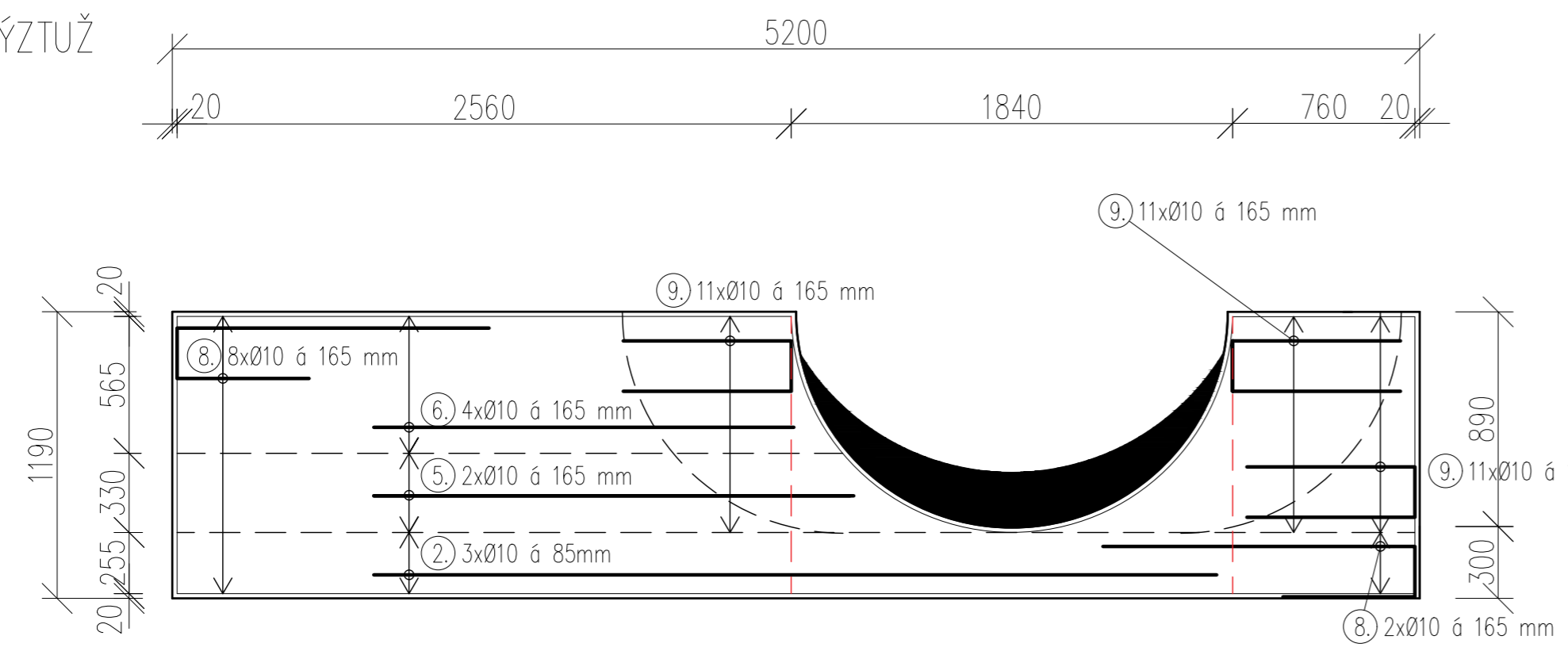
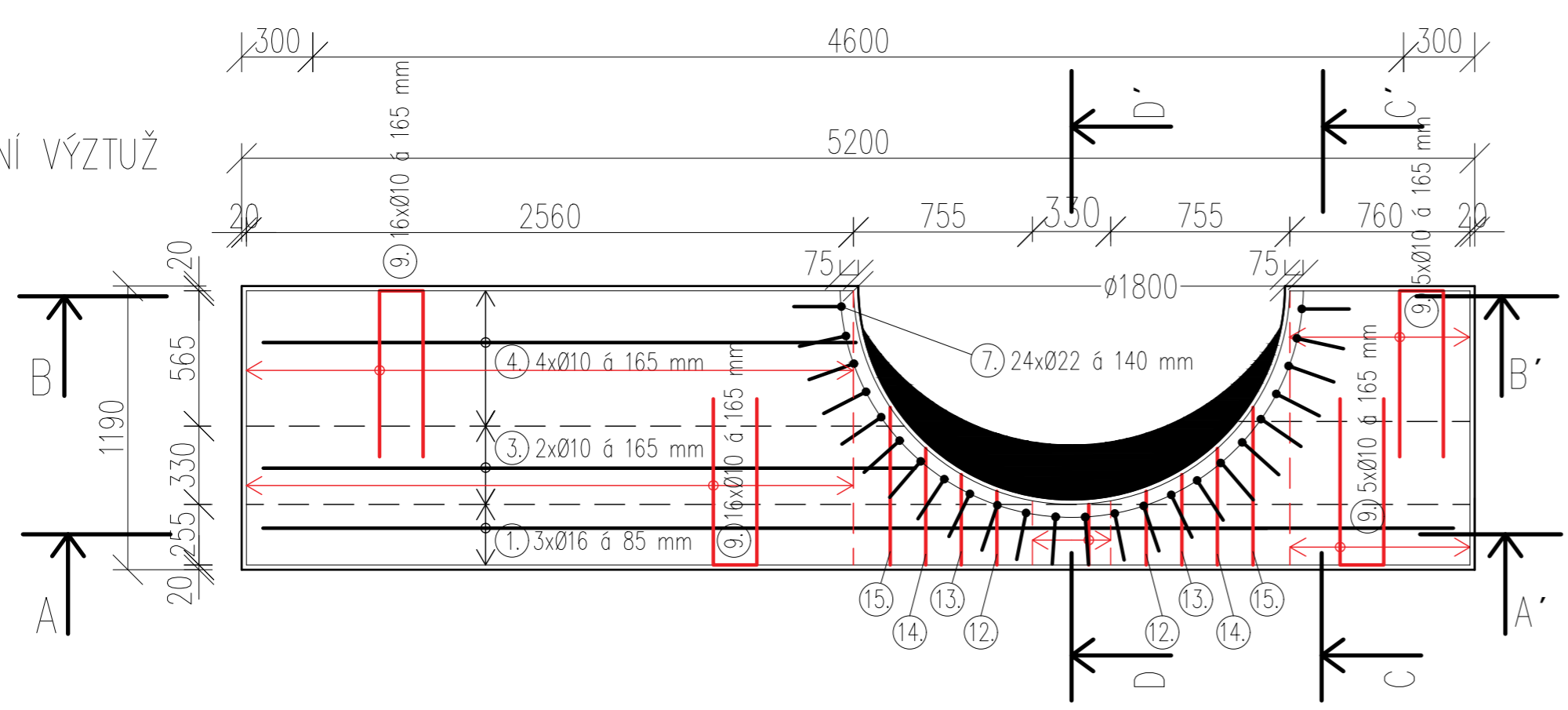


PANEL S PŮLKRUHOVÝM OTVOREM – TVAR VÝZTUŽE M 1:25

HORNÍ VÝZTUŽ



DOLNÍ VÝZTUŽ



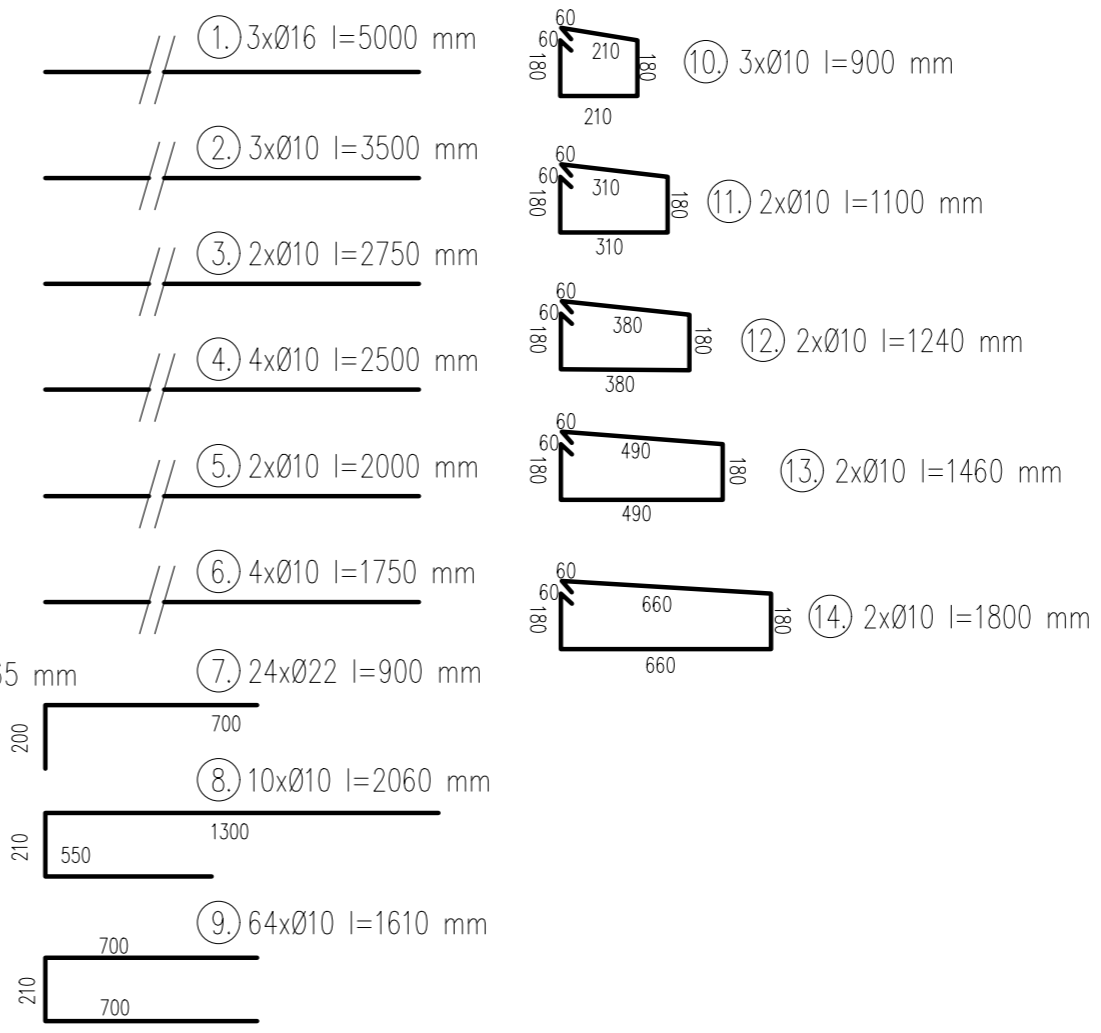
ŘEZ A-A'



ŘEZ B-B'



VÝKAZ VÝZTUŽE

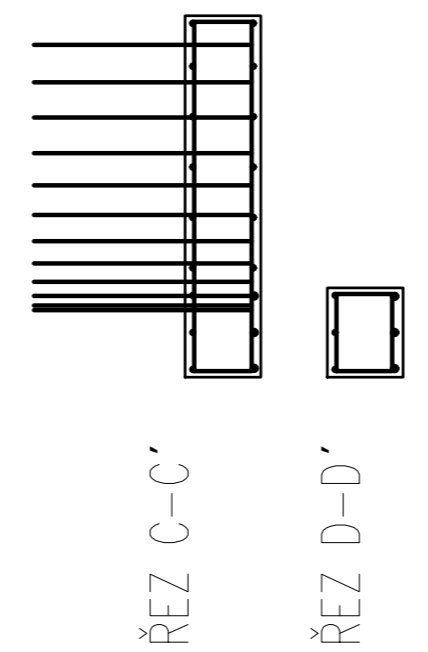


VÝKAZ VÝZTUŽE

ČÍSLO	D [mm]	L[mm]	Počet ks	DÉLKA B500B		
				10	16	22
1	16	5000	3		15000	
2	10	3500	3	10500		
3	10	2750	2	5500		
4	10	2500	4	10000		
5	10	2000	2	4000		
6	10	1750	4	7000		
7	22	900	24			21600
9	10	1610	64	103040		
10	10	900	3	2700		
11	10	1100	2	2200		
12	10	1240	2	2480		
13	10	1460	2	2920		
14	10	1800	2	3600		
CELKOVÁ DÉLKA [M]				153.94	15.00	21.60
SPECIFICKÁ HMOTNOST				0.617	1.588	2.95
HMOTNOST [KG]				94.98	23.82	63.72
HMOTNOST CELKEM				182,52		

POZNÁMKY:

- VÝZTUŽ ČÍSLO 9 V BLÍZKOSTI OTVORU, BUDE POSUNUTA K HRANĚ OTVORU – KONEC ZNÁZORNĚN ČÁRKOVANOU ČAROU.
- SPŘAHOVACÍ VÝZTUŽ ČÍSLO 7 MÁ PŘEDNOST PŘED VEŠKEROU VÝZTUŽÍ, POKUD BUDE NĚJAKÁ KOLIZE S JINOU VÝZTUŽÍ LZE JI LEHCE POSUNOUT. VZDÁLENOST OD HRANY OTVORU ČINNÍ 75MM. VÝZTUŽ JE UMÍSTĚNA RADIÁLNĚ.



OCEL B500B
BETON C45/55 –XC1–Dmax8mm S4

krytí C=20mm
zkosení všech hran 10x10mm
distančníky dle výrobce
hmotnost: 3425kg

ZPRACOVAL Martin Doležal	KONZULTOVAL Ing. M. Frantová, Ph.D.	ŠKOLNÍ ROK 2021/22	Fakulta stavební ČVUT
PŘEDMĚT BAKALÁŘSKÁ PRÁCE			DATUM 18.4.2022
ÚLOHA PANEL S OTVOREM			MĚŘÍTKO 1:25
VÝKRES PŘÍLOHA 11			FORMÁT A2