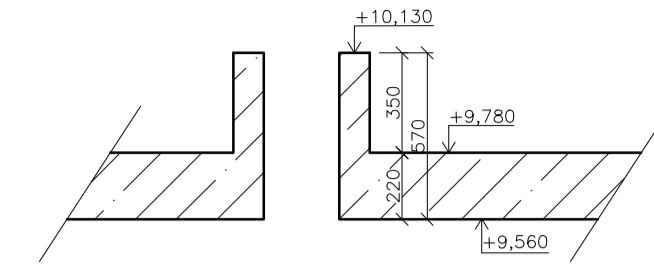
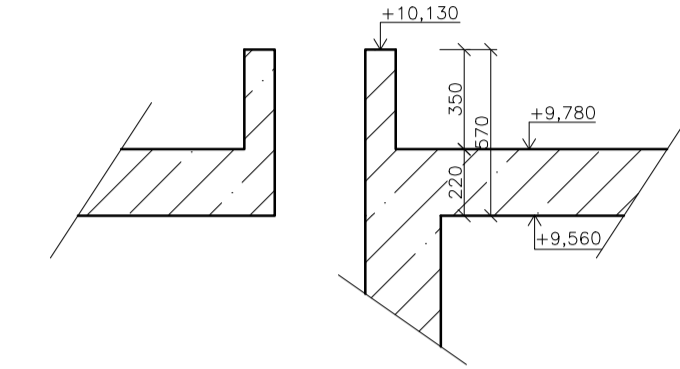


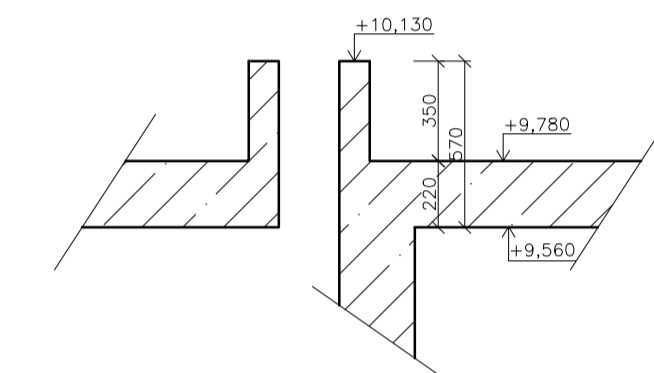
ŘEZ 1-1' M1:25



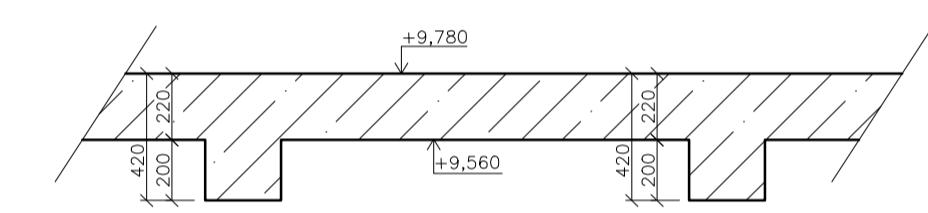
ŘEZ 2-2' M1:25



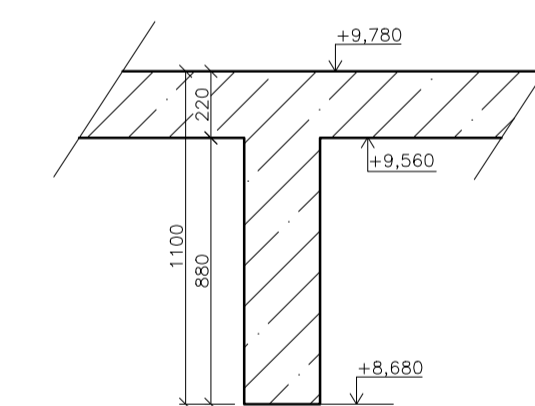
ŘEZ 3-3' M1:25



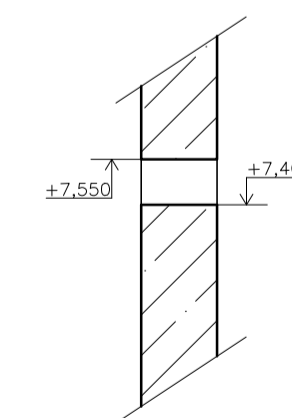
ŘEZ 4-4' M1:25



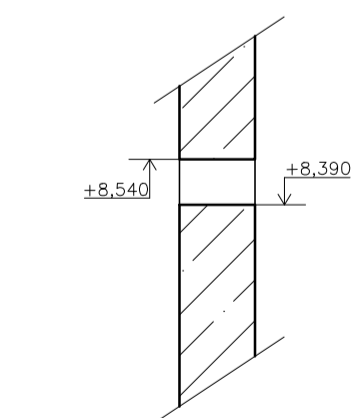
ŘEZ 5-5' M1:25 - DETAIL TOTOŽNÝ PRO VŠECHNA NADPRAŽÍ





ŘEZ 6-6' M1:25



ŘEZ 7-7' M1:25

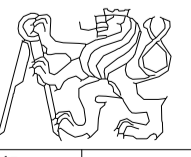


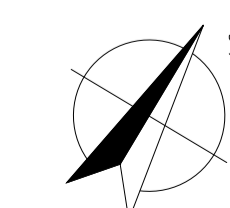
LEGENDA:

-  ŽELEZOBETON
-  OTVORY PRO OSAZENÍ SCHODIŠTŮVÝCH RAMEN POMOCÍ AKUSTICKÝCH BOXŮ
- VÝŠKA OTVORU: 150 mm
- SPODNÍ HRANA OTVORU: +7.400 mm
- +8.390 mm

BETON C30/37 XC1-C10,2-Dmax22-S3

OCEĽ B500B

OBOR	KATEDRA	JMÉNO STUDENTKY	
0	133	HANA	
ROČNÍK	VYUČUJÍCÍ	SEDLÁČKOVÁ	
4.	Ing. Hana Hanzlová, CSc.		
NÁZEV ÚLOHY:			FORMÁT
			A1
			MĚŘÍTKO
			1:50
			DATA
			4/2022
NÁZEV VÝKRESU:			C. VVKR
VÝKRES TVARU DESKY 4.NP			4



±0,000 = 197 m.n.m.
Kótována v milimetrech
Hodnoty výškových kót jsou v metrech