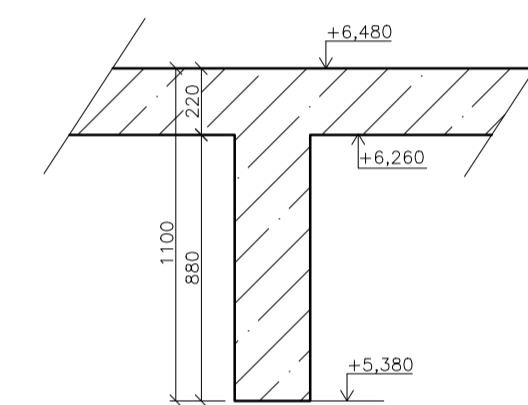
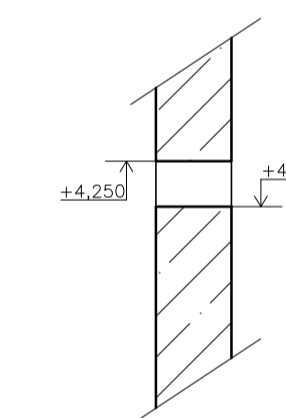


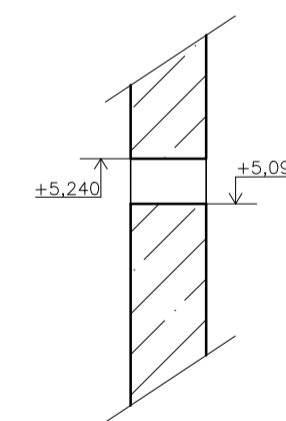
ŘEZ 1-1' M1:25



ŘEZ 2-2' M1:25



ŘEZ 3-3' M1:25

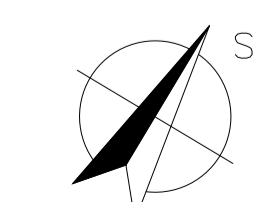


LEGENDA:

- ŽELEZOBETON
- OTVORY PRO OSAZENÍ SCHODIŠŤOVÝCH RAMEN POMOCÍ AKUSTICKÝCH BOXŮ
VÝŠKA OTVORU: 150 mm
SPODNÍ HRANA OTVORU: +4,100 mm
+5,090 mm

BETON C30/37 XC1-C10,2-Dmax22-S3
OCEĽ B500B

OBOR	KATEŘINA	JMENO ŠTUDENTKY	
C	133	HANA	
ROČNÍK	VYUČUJÍCÍ	HANA	SEDLÁČKOVÁ
4.	Ing. Hana Horáková, ČSc.		
NÁZEV ÚLOHY:	VILA VISTA		FORMÁT A1
			MĚŘITVO 1:50
			DATA 4/2022
NÁZEV VÝKRESU:	VÝKRES TVARU DESKY 3.NP		E. VVBR 3



±0,000 = 187 m.n.m.
Kótováno v milimetrech
Hodnoty výškových kót jsou v metrech