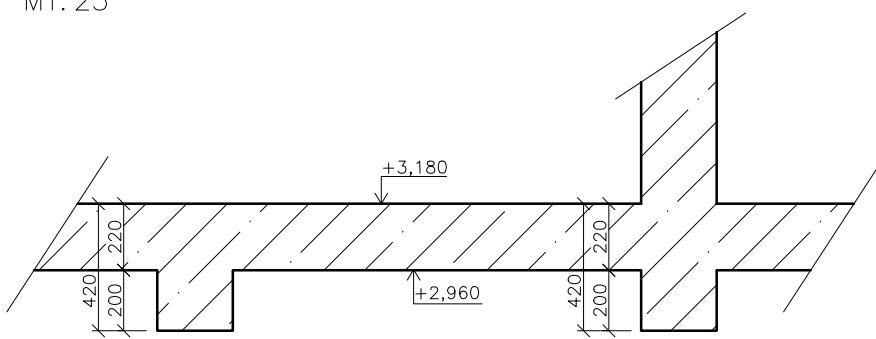
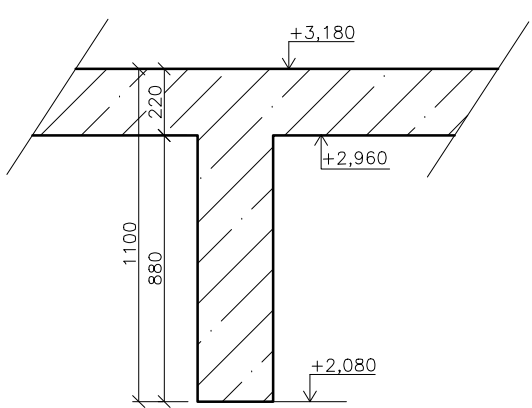


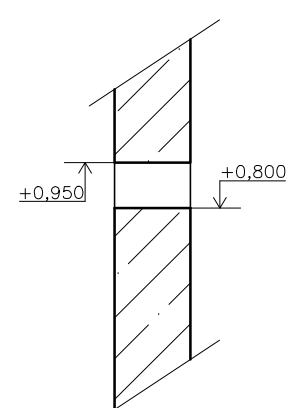
ŘEZ 1-1' M1:25



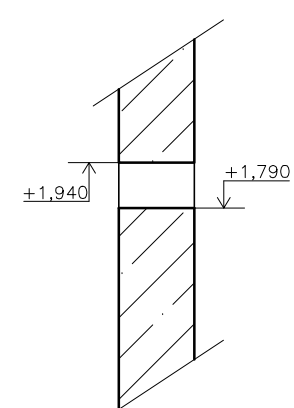
ŘEZ 2-2' M1:25 - DETAIL TOTOŽNÝ PRO VŠECHNA NADPRAŽÍ



ŘEZ 3-3' M1:25



ŘEZ 4-4' M1:25

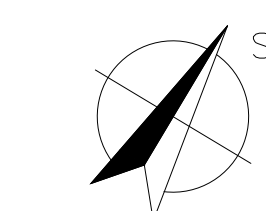


LEGENDA:

- ŽELEZOBETON
- OTVORY PRO OSAZENÍ SCHODIŠŤOVÝCH RAMEN POMOCÍ AKUSTICKÝCH BOXŮ
- VÝŠKA OTVORU: 150 mm
- SPODNÍ HRANA OTVORU: +0,800 mm
- +1,790 mm

BETON C30/37 XC1-CIO,2-Dmax22-53  
OCEĽ B500B

OBOR	KATEDRA	MĚNO	STUDENTKY
C	133	HANA	SEDLÁČKOVÁ
ROČNÍK	VYUČUJÍCÍ		
4	Ing. René Horňáček, CSc.		
NAZEV ÚLOHY:			
VILA VISTA			
NAZEV VÝKRESU:			
VÝKRES TVARU DESKY 2.NP			
FORMÁT	MĚŘÍTKO	DATUM	
A1	1:50	4/2022	
Č. VÝK.			
2			



±0,000 = 197 m.n.m.  
Kótováno v milimetrech  
Hodnoty výškových úd. jsou v metrech