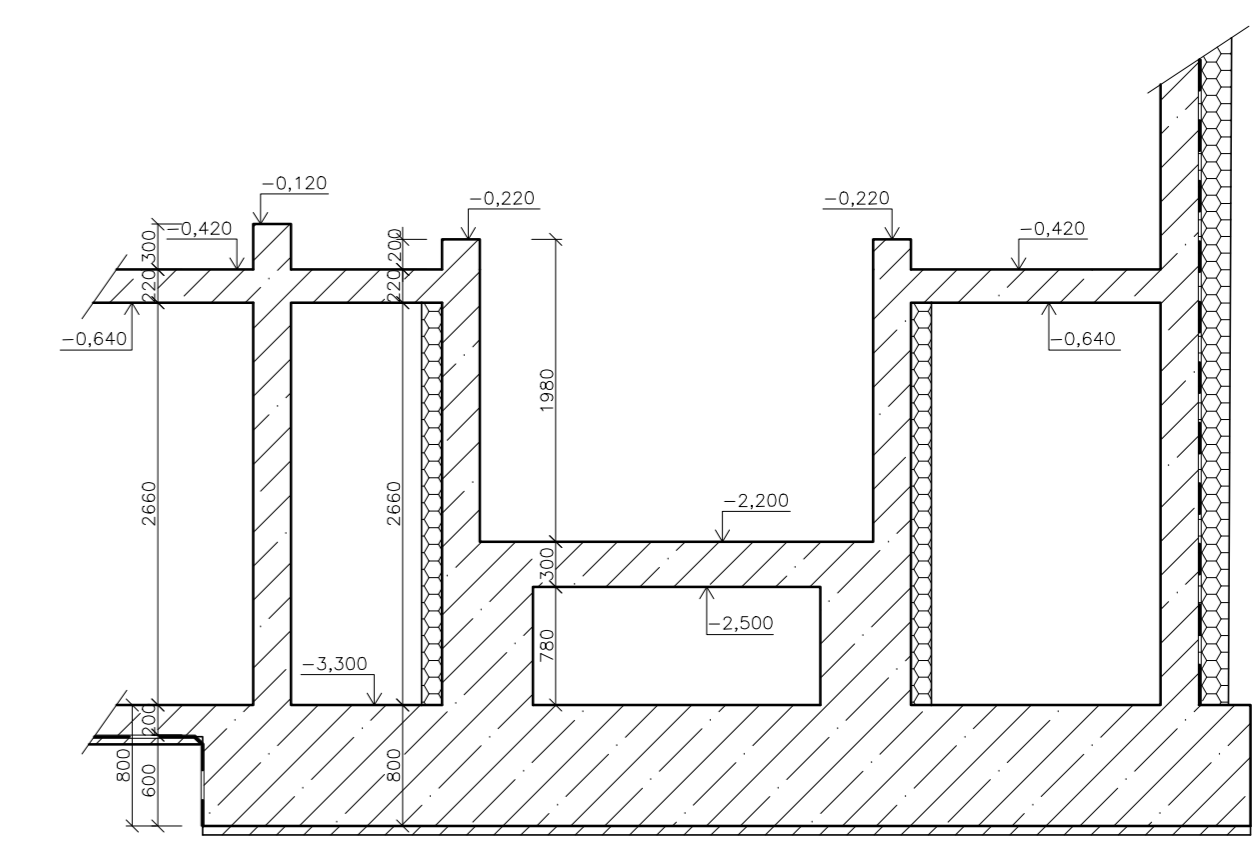
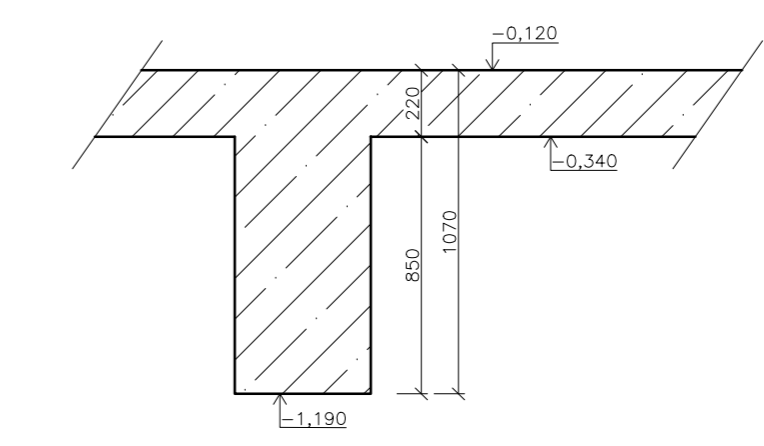


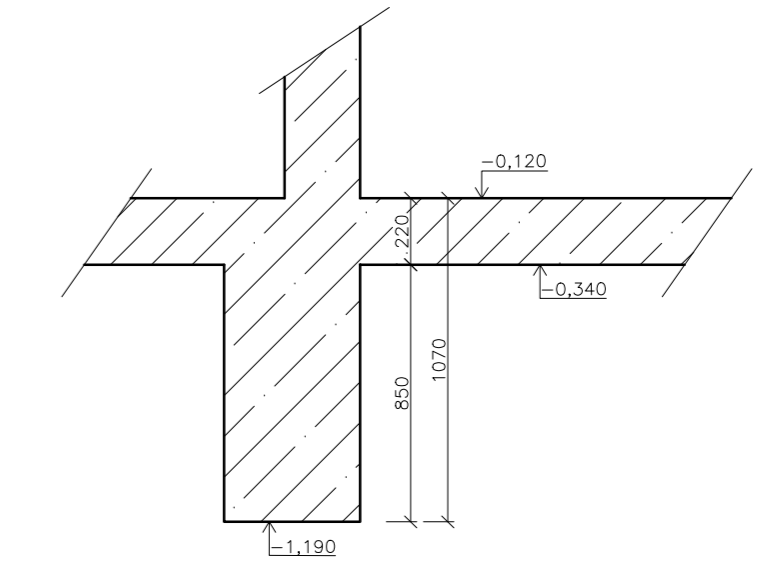
REZ 1-1'



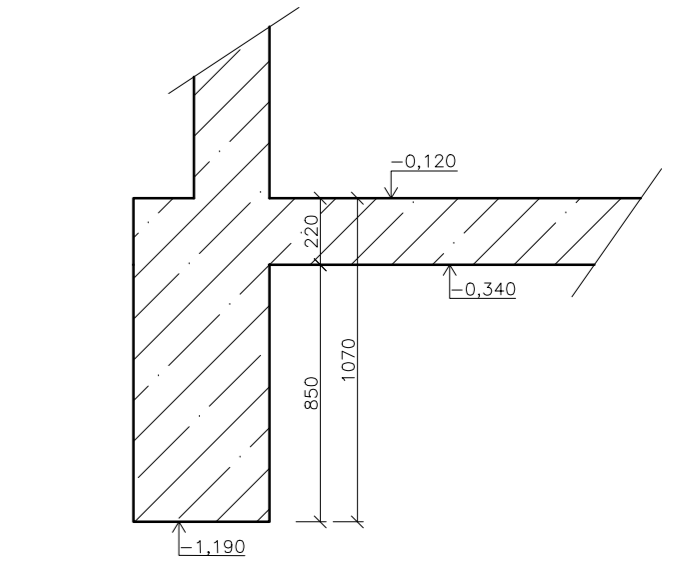
REZ 2-2' M1:25



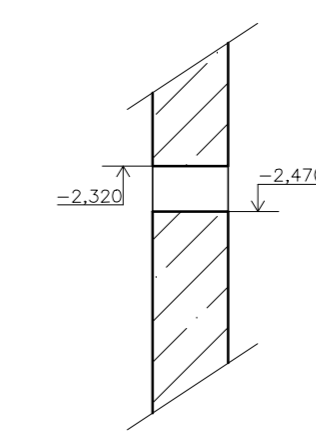
REZ 3-3' M1:25



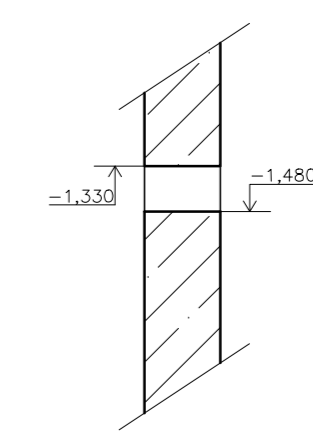
REZ 4-4' M1:25



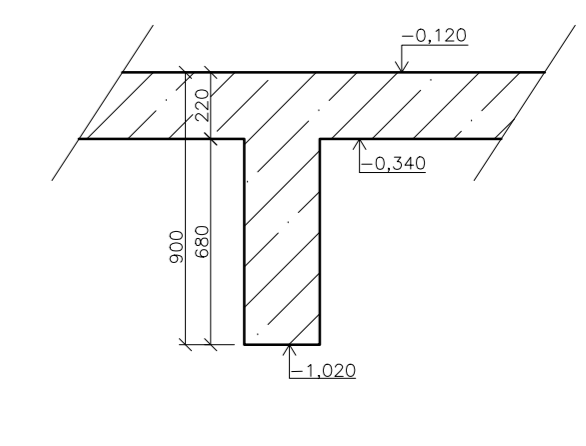
REZ 6-6' M1:25



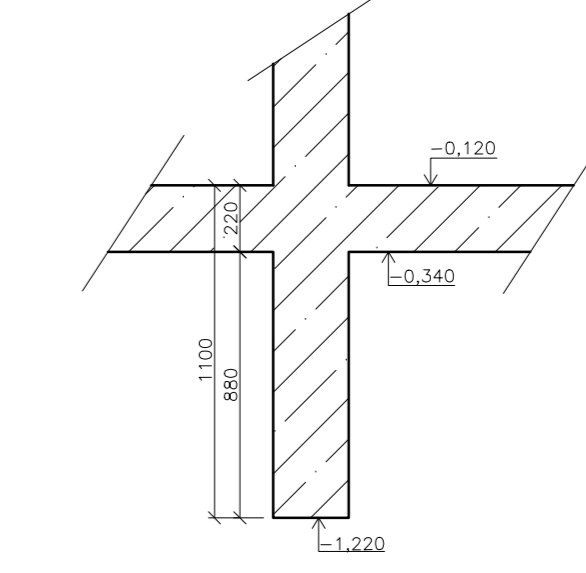
REZ 6-6' M1:25



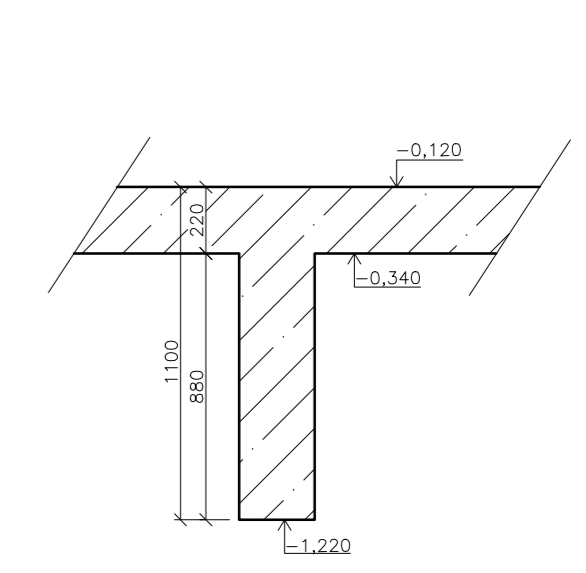
REZ 7-7' M1:25



REZ 8-8' M1:25

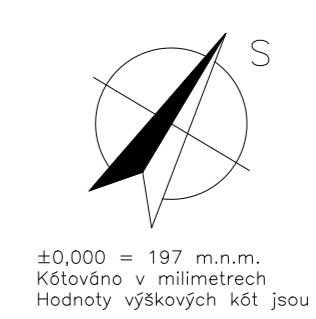


REZ 9-9' M1:25 - DETAIL TOTOŽNÝ PRO VŠECHNA OSTATNÍ NADPRAŽÍ



- LEGENDA:
- TEP. IZOLACE SYNTHOS XPS PRIME 530 L
 - ŽELEZOBETON
 - OTVORY PRO OSAZENÍ SCHODISTOVÝCH RAMEN POMOCÍ AUSTICKÝCH BOKŮ
VÝŠKA OTVORU: 150 mm
SPODNÍ HRANA OTVORU: -2,470 mm
HORNÍ HRANA OTVORU: -1,480 mm

PROSTOR POD BODNEM VYPLNĚN POLYSTIŘENEM
MOŽNO PROVĚST BETONÁŽ NA JEDNÉ ETAPĚ
BETON C50/37 XC1-CO2-Dmax22-S3
OCEL B500A



OBJEKT	VYSTAVBA	ARM. STUPNĚNÍ	
KÓD	13	HANA	
KONSTR.	VYKONAL	SEKLÁČKOVÁ	
NÁZEV OBJEKTU	VILA VISTA	FORMÁT	A3
NÁZEV VÝKRESU	VÝKRES TVARU DESKY NAD 2NP	SKALA	1:50
		Č. VÝKRESU	47/2023
			5

1:5000 = 197 mm v.m.
Kótovánko v milimetrech
Měřítko výškových kót jsou v metrech