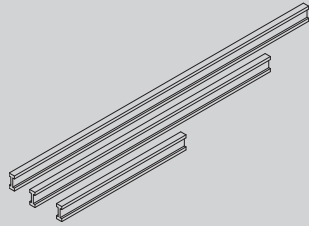


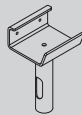
## ► Součásti a příslušenství

### Základní prvky

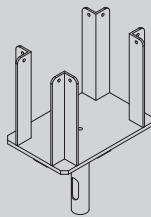
	Hmotnost (kg)	KÓD
<b>Nosník VM 20</b>		
Nosník VM 20/1,9	9,5	1940172
Nosník VM 20/2,45	12,25	1950129
Nosník VM 20/3,9	19,5	1950112
Nosník VM 20/4,9	24,5	1950113
Nosník VM 20/2,9	14,5	1940144
Nosník VM 20/3,3	16,5	1950130
Nosník VM 20/3,6	18	1940146
Nosník VM 20/5,9	29,5	1940149



	Hmotnost (kg)	KÓD
<b>Jednoduchá hlava VR</b>	0,72	2211000

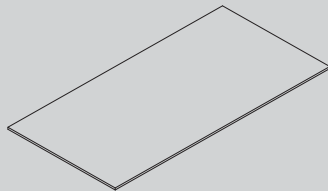


	Hmotnost (kg)	KÓD
<b>Křížová hlava VR</b>	4,78	2211003

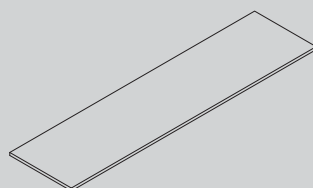


### Desky

	Hmotnost (kg)	CÓDIGO
<b>Beto</b>		
Desky 1,25x2,5x0,021 Beto	40,7	1940166
Desky 1,25x2,5x0,018 Beto	34,9	1940198

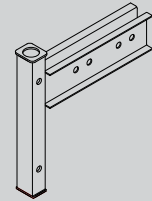


	Hmotnost (kg)	CÓDIGO
<b>Tricapa (trojvrstvá)</b>		
Tricapa (trojvrstvá) 2000x503x21	11,4	7251131
Tricapa (trojvrstvá) 2000x503x27	15	7251132

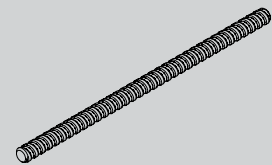


### Bezpečnostní prvky

	Hmotnost (kg)	KÓD
<b>Nosný prvek zábradlí VM</b>	6,9	2211165



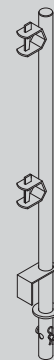
	Hmotnost (kg)	KÓD
<b>Čep krátký 0,35</b>	0,6	1861033



	Hmotnost (kg)	KÓD
<b>Šestihranná matice 15</b>	0,22	7238001

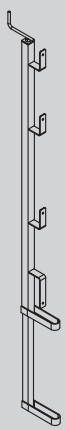
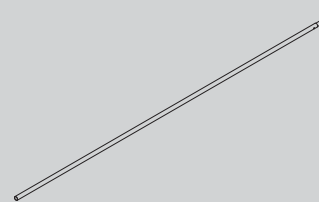
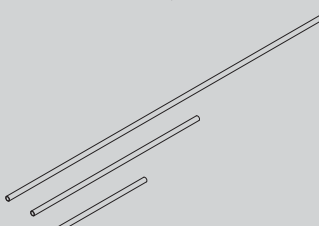
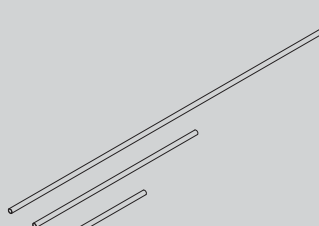


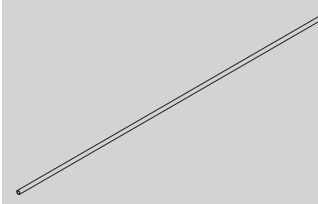


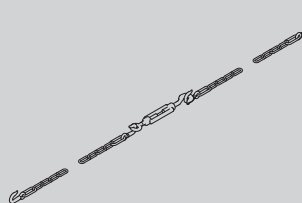
	Hmotnost (kg)	KÓD
<b>Spodní díl zábradlí S-V</b>	3,9	1860516



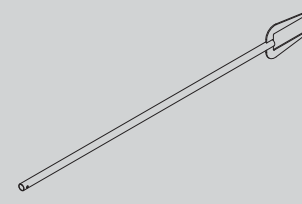
	Hmotnost (kg)	KÓD
<b>Spodní díl zábradlí 1,50</b>	9,6	2211156



	Hmotnost (kg)	KÓD
<b>Sloupek ochranného zábradlí</b>	5,6	1860723
		
<b>Trubka 42/4070 se spojkou</b>	8,4	2023800
		
<b>Trubka 42</b>		
Trubka 42/1,55	3	2033700
Trubka 42/2,1	4,1	2033800
Trubka 42/3,1	6,4	2034000
Trubka 42/4,1	8,4	2033600
Trubka 42/5	12,2	2053000
		
<b>Trubka Ø48</b>		
Trubka 48/1,6	5,5	2125290
Trubka 48/2,1	7	2125291
Trubka 48/2,6	8,7	2125647
Trubka 48/3,1	11,4	2125249
Trubka 48/3,6	12,1	2125648
Trubka 48/4,1	14,6	2125250
Trubka 48/5	18	2125251
		

	Hmotnost (kg)	KÓD
<b>Trubka 48/4100 se spojkou</b>	13,14	2125649
		
<b>Kovaný čep</b>	0,1	1860533
		
<b>Zátka 42</b>	0,007	1904100
		
<b>Řetěz VR</b>	2,9	2211035
		
<b>Kotvicí prvky</b>		
<b>Řetěz VR</b>		
Šroub s okem M16	0,3	9165400
Oko 12x120	0,18	9371772
Oko 12x160	0,22	9371778
Oko 12x230	0,29	9371779
Čep Hilti M16 HKD	0,9	9850530
Čep plastový 14x70	0,01	9371777
Čep plastový 14x100	0,01	9371774
Čep plastový 14x140	0,01	9371773

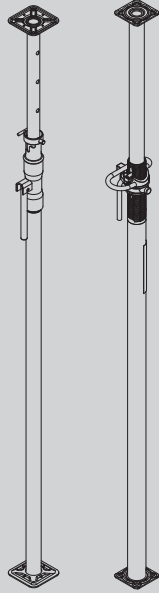
## Různé

	Hmotnost (kg)	CÓDIGO
<b>Vidlice VR</b>	2,86	2211051
		

## Opěrné prvky

### Stojka SP

	Hmotnost (kg)	KÓD
Stojka normální 1,75/3,1	10	2150000
Stojka normální 2,1/3,5	10,6	2150500
Stojka silná 2,1/3,65	13,6	2154300
Stojka silná 2,35/4	15,1	2159333
Stojka silná 3,65/5,25	18,8	2154400
Stojka SP-34	12,1	2170340
Stojka SP-40	16,3	2170400
Stojka SP-50	23,1	2170500



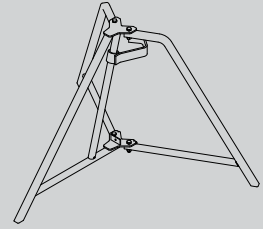
### Stojka EP

Stojka EP C25	14,6	2200048
Stojka EP C+D30	16,5	2200000
Stojka EP C+D35	21,2	2200068
Stojka EP C+D40	23,7	2200012
Stojka EP C+D45	29,1	2200084
Stojka EP C+D50	31,7	2200057
Stojka EP C+E30	18,9	2200023
Stojka EP C+E40	26,4	2200033



### Univerzální trojnožka

Hmotnost (kg)	KÓD
11,2	2220090



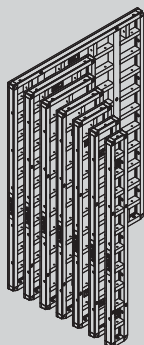
## ► Součásti a příslušenství

### Panely

#### Velikostní řada 3,30

Panel 3,3x2,4 (7,92 m <sup>2</sup> )
Panel 3,3x1,2 (3,96 m <sup>2</sup> )
Panel 3,3x0,9 (2,97 m <sup>2</sup> )
Panel 3,3x0,75 (2,47 m <sup>2</sup> )
Panel 3,3x0,6 (1,98 m <sup>2</sup> )
Panel 3,3x0,45 (1,48 m <sup>2</sup> )
Panel 3,3x0,3 (0,99 m <sup>2</sup> )

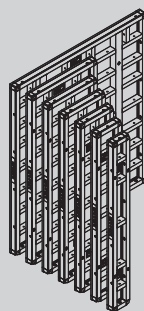
HMOTNOST (kg)	KÓD
450	1908247
208	1908250
167	1908253
148	1908256
130	1908259
107	1908262
88	1908265



#### Velikostní řada 2,70

Panel 2,7x2,4 (6,48 m <sup>2</sup> )
Panel 2,7x1,2 (3,24 m <sup>2</sup> )
Panel 2,7x0,9 (2,43 m <sup>2</sup> )
Panel 2,7x0,75 (2,03 m <sup>2</sup> )
Panel 2,7x0,6 (1,62 m <sup>2</sup> )
Panel 2,7x0,45 (1,21 m <sup>2</sup> )
Panel 2,7x0,3 (0,81 m <sup>2</sup> )

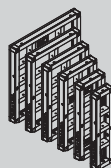
363	1900002
167	1900005
134	1900008
120	1900487
105	1900011
86	1900020
69	1900029



#### Velikostní řada 1,20

Panel 1,2x1,2 (1,44 m <sup>2</sup> )
Panel 1,2x0,9 (1,08 m <sup>2</sup> )
Panel 1,2x0,75 (0,9 m <sup>2</sup> )
Panel 1,2x0,6 (0,72 m <sup>2</sup> )
Panel 1,2x0,45 (0,54 m <sup>2</sup> )
Panel 1,2x0,3 (0,36 m <sup>2</sup> )

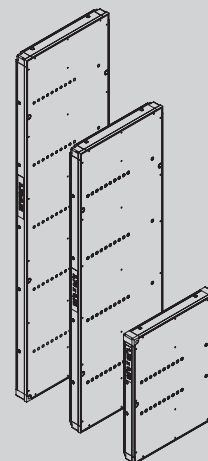
89	1900032
70	1900035
62	1900490
54	1900038
42,3	1900047
34,5	1900056



#### Univerzální panel

Univerzální panel 3,3x0,92 (3,03 m <sup>2</sup> )
Univerzální panel 2,7x0,92 (2,48 m <sup>2</sup> )
Univerzální panel 1,2x0,92 (1,1 m <sup>2</sup> )

HMOTNOST (kg)	KÓD
184	1908268
154	1908372
79	1908381



#### Sloupový panel

Sloupový panel 2,7x1,32 (3,56 m <sup>2</sup> )
Sloupový panel 2,7x0,92 (2,48 m <sup>2</sup> )
Sloupový panel 2,7x0,72 (1,94 m <sup>2</sup> )

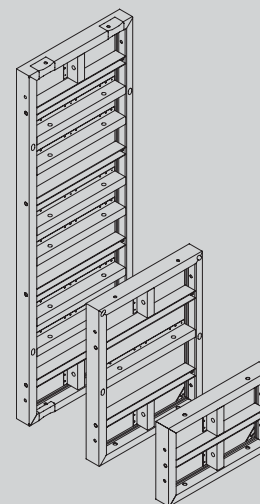
213	1900341
159	1900509
134	1900354

Sloupový panel 1,2x1,32 (1,58 m <sup>2</sup> )
Sloupový panel 1,2x0,92 (1,1 m <sup>2</sup> )
Sloupový panel 1,2x0,72 (0,86 m <sup>2</sup> )

100	1900344
74	1900515
62	1900357

Sloupový panel 0,6x1,32 (0,79 m <sup>2</sup> )
Sloupový panel 0,6x0,92 (0,55 m <sup>2</sup> )
Sloupový panel 0,6x0,72 (0,43 m <sup>2</sup> )

58	1900347
43,3	1900518
35	1900360

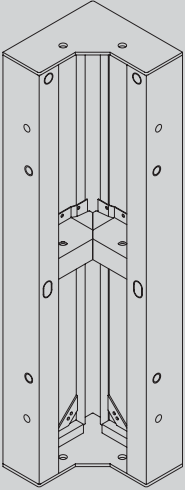


**Rohy**

**Vnitřní roh**

Vnitřní roh 3,3 (1,98 m<sup>2</sup>)  
 Vnitřní roh 2,7 (1,62 m<sup>2</sup>)  
 Vnitřní roh 1,2 (0,72 m<sup>2</sup>)

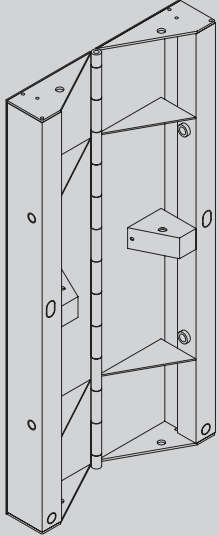
HMOTNOST (kg)	KÓD
124	1908271
100	1900089
48,7	1900156



**Vnitřní roh kloubový**

Vnitřní roh k 3,3 (1,98 m<sup>2</sup>)  
 Vnitřní roh k 2,7 (1,62 m<sup>2</sup>)  
 Vnitřní roh k 1,2 (0,72 m<sup>2</sup>)

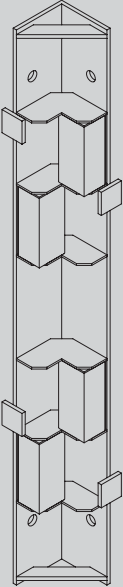
HMOTNOST (kg)	KÓD
145	1908346
118	1900096
55	1900164



**Vnější roh**

Vnější roh 3,3  
 Vnější roh 2,7  
 Vnější roh 1,2

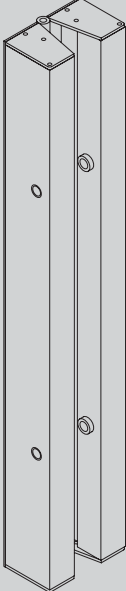
61	1908973
51	1900932
22,9	1900936



**Vnější roh kloubový**

Vnější roh k 3,3 (0,33 m<sup>2</sup>)  
 Vnější roh k 2,7 (0,27 m<sup>2</sup>)  
 Vnější roh k 1,2 (0,12 m<sup>2</sup>)

93	1908357
77	1900110
34,8	1900194




## Vyrovnávací prvky - Vyrovnání

### Vyrovnávací tyč

Vyrovnávací tyč 3,3 (0,16 m<sup>2</sup>)  
 Vyrovnávací tyč 2,7 (0,14 m<sup>2</sup>)  
 Vyrovnávací tyč 1,2 (0,06 m<sup>2</sup>)

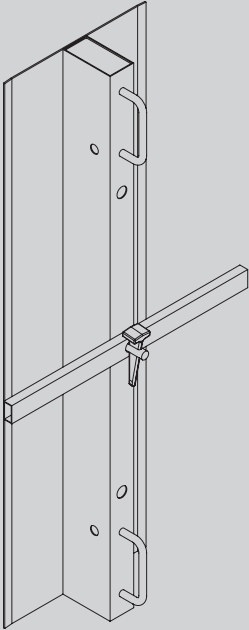
HMOTNOST (kg)	KÓD
25,3	1908460
20,2	1900216
9	1900217



### Vyrovnávací plech

Vyrovnávací plech 3,3 (0,99 m<sup>2</sup>)  
 Vyrovnávací plech 2,7 (0,81 m<sup>2</sup>)  
 Vyrovnávací plech 1,2 (0,36 m<sup>2</sup>)


49,2	1908483
39,8	1900423
18,8	1900428



### Dřevěný profil

Dřevěný profil 3,3  
 Dřevěný profil 2,7  
 Dřevěný profil 1,2

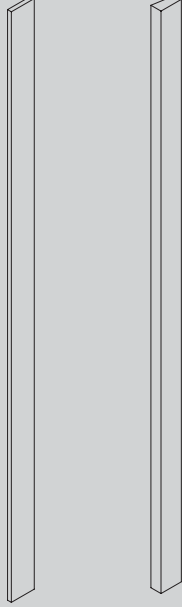
HMOTNOST (kg)	KÓD
11,4	1908505
10,8	1900439
5,3	1900440



### Dřevěná vyrovnávací tyč

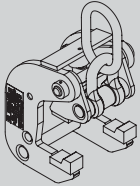
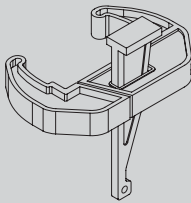
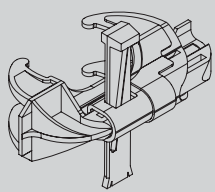
Dřevěná vyrovnávací tyč 3,3x0,05  
 Dřevěná vyrovnávací tyč 3,3x0,03  
 Dřevěná vyrovnávací tyč 3,3x0,02  
 Dřevěná vyrovnávací tyč 2,7x0,05  
 Dřevěná vyrovnávací tyč 2,7x0,03  
 Dřevěná vyrovnávací tyč 2,7x0,02

11	1908508
6,6	1908507
4,4	1908506
8,3	1900443
6,2	1900442
4	1900441
9,1	1900494

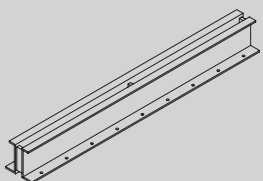
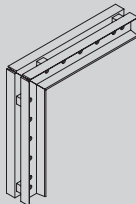
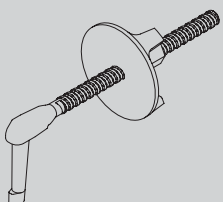


Dřevěný odbedňovací profil:  
 (polovina kusu 1900444)

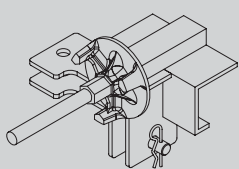
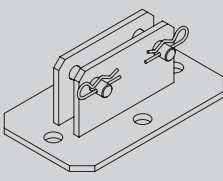
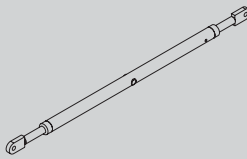
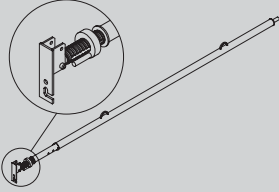
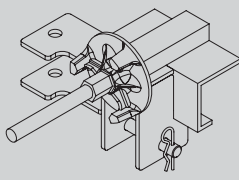
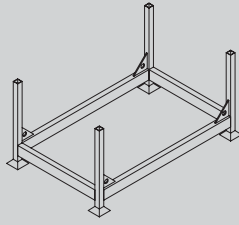
## Spojovací prvky - Zdvhání

	HMOTNOST (kg)	KÓD
Jeřabový hák ORMA	10,6	1900179
		
Pevný zámek bednění	2,9	1900894
		
Nastavitelný zámek bednění	5,5	1900170
		

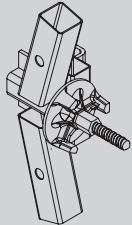
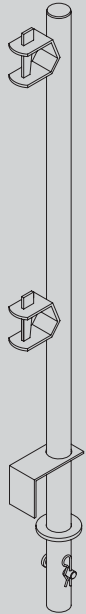
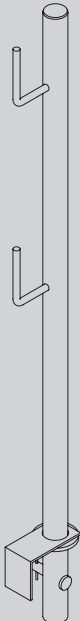
## Vyztužení

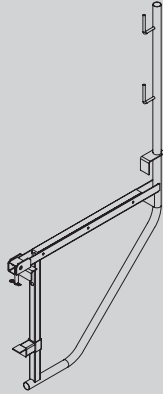
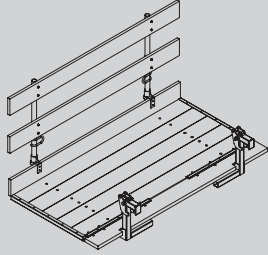
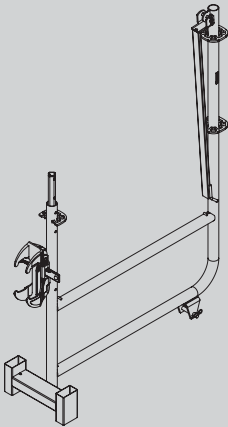
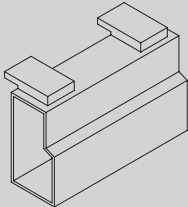
	HMOTNOST (kg)	KÓD
<b>Vyrovnávací můstek</b> Vyrovnávací můstek 0,9 Vyrovnávací můstek 1,55	10,9 18,6	1900193 1900445
		
Vyrovnávací můstek rohový	24,6	1900538
		
Napojení vyrovnávacího můstku	1,4	1900448
		

## Stabilizátory – Stabilizace

	HMOTNOST (kg)	KÓD
Hlava 60		
		
Pata stabilizátoru	4,3	1900144
		
<b>Stabilizátor</b> Stabilizátor 1,1-1,7 Stabilizátor 2,4-3,5 Stabilizátor 3,6-4,8 Stabilizátor 5-6	7,8 24,2 43,3 51	1900134 1900123 1908168 1900147
		
Stabilizátor 6-10	99	1900207
		
Hlava stabilizátoru prvku 6-10	4,6	1902219
		
Palety pro stabilizátory 6-10	61,5	1900411
		

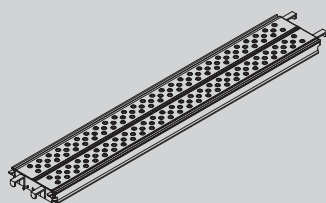
## Pracovní plošiny – Bezpečnost

	HMOTNOST (kg)	KÓD
<b>Držák sloupku zábradlí ORMA</b>	3,5	1900941
		
<b>Sloupek zábradlí S-V</b>	3,9	1860516
		
<b>Uzavírací rameno</b>	3,4	1902210
		

	HMOTNOST (kg)	KÓD
<b>Konzola ORMA</b>	14,8	1861094
		
<b>Pracovní plošina ORMA 2,4x1,2</b>	163	1908171
		
<b>Konzola ORMA-BRIO</b>	27,1	1900908
		
<b>Kotevní profil</b>	2,3	1900890
		

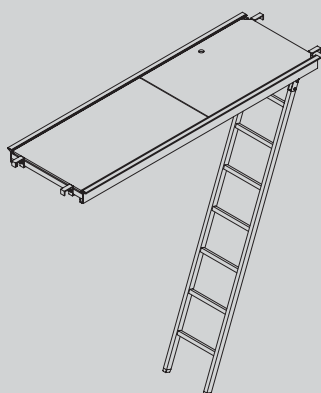


	HMOTNOST (kg)	KÓD
<b>Plošina</b>		
Plošina 3	22,2	2127713
Plošina 2,5	20,2	2127714
Plošina 2	17	2127715
Plošina 1,5	12,4	2127716
Plošina 1,02	9	2127717
Plošina 0,7	6,6	2127718



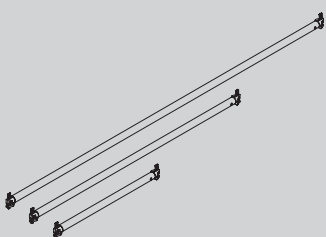
### Plošina s poklopem

Plošina s poklopem 3	31	2127712
Plošina s poklopem 2,5	25,8	2127867
Plošina s poklopem 2	18,6	2127868
Plošina s poklopem 1,5	13,5	2128152
Plošina s poklopem 1,02	7,9	2129617



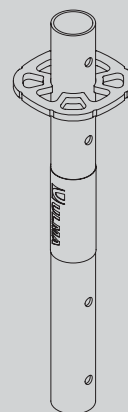
### Rameno

Rameno 3	11,6	2127527
Rameno 2,5	9,4	2127526
Rameno 2	7,6	2127525
Rameno 1,5	6	2127524
Rameno 1,02	4,4	2127523
Rameno 0,7	3,2	2127522



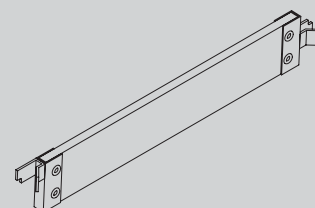
### Svislý sloupek 50 bez trnu BRIO

2,2	2127958
-----	---------



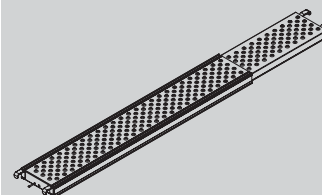
### Sokl

Sokl 3	6,8	2124997
Sokl 2,5	6	2124996
Sokl 2	5,2	2124995
Sokl 1,5	4,2	2124994
Sokl 1,02	3,2	2124999
Sokl 0,7	2,6	2124998



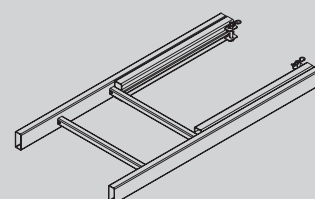
### Rozšiřitelná pracovní plošina

Rozšiřitelná pracovní plošina 2-2,5	20,5	2067043
Rozšiřitelná pracovní plošina 1,5-2,35	17,3	2067048
Rozšiřitelná pracovní plošina 1-1,5	12,5	2067035

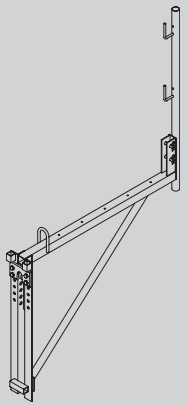
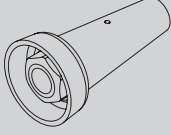
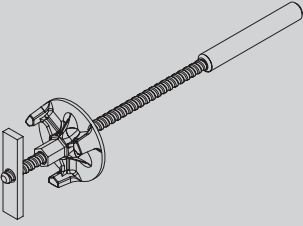
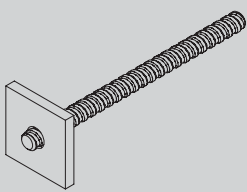


### Žebříkový nástavec

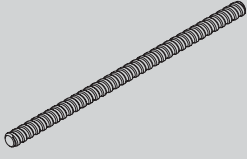
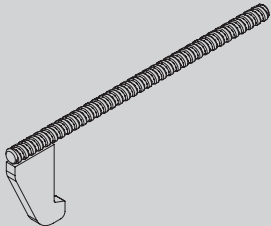
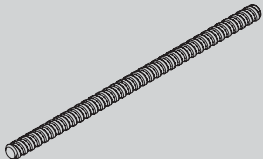
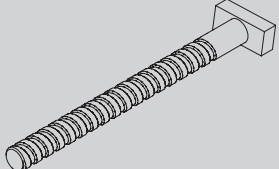
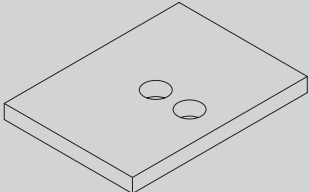
12,2	1908363
------	---------

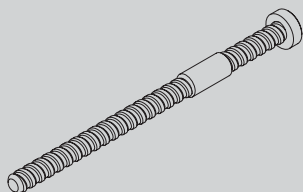
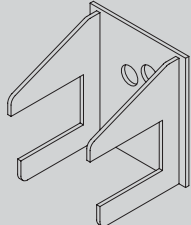
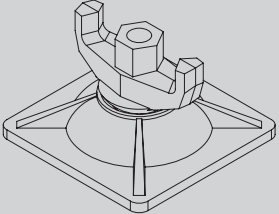
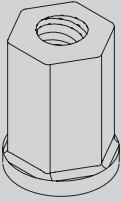
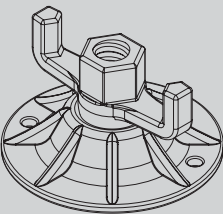


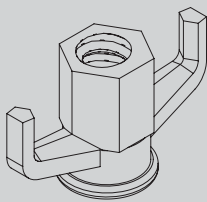
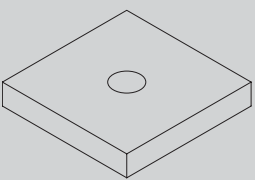
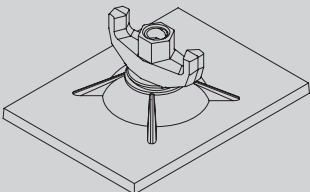
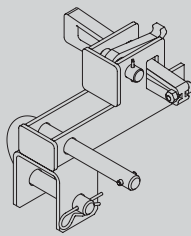
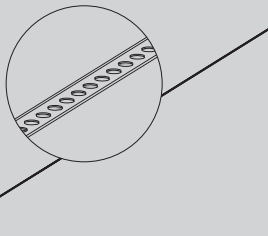
## Šplhací Systémy

	HMOTNOST (kg)	KÓD
Šplhací konzola ORMA	36,5	1900386
		
Kónus DW 15/M24	1	1901080
		
Závěs šplhací konzoly NT 15	0,8	1901083
		
Prvek pro fixaci kónusu k bedně	1,95	1901245
		
Šroub se šestihrannou hlavou M 24x120 DIN931-10.9	0,54	9053013
		
Ztracené táhlo DW 15/0,25	0,7	1900738
		

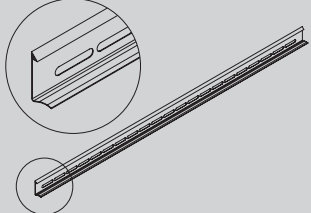
## Kotvení

	HMOTNOST (kg)	KÓD
<b>Spínací tyč</b>		
Spínací tyč 15/1	1,4	0230100
Spínací tyč 15/1,2	2	0230120
Spínací tyč 15/1,5	2,5	0230150
Spínací tyč 15/2	3,3	0230200
Spínací tyč 15/6	10	0230600
Spínací tyč 20/1	2,9	0234100
Spínací tyč 20/1,2	3,4	0234120
Spínací tyč 20/1,5	4,3	0234150
Spínací tyč 20/2	5,2	0234200
Spínací tyč 20/6	17,2	0234600
		
<b>Pilířová kotva ORMA</b>	0,91	1900227
		
<b>Spínací tyč krátká a dlouhá</b>		
Spínací tyč krátká 0,35	0,6	1861033
Spínací tyč dlouhá 0,55	0,8	1861034
		
<b>Spojovací tyč do rámu</b>	0,39	1861122
		
<b>Excentrická deska</b>	1,4	1861692
		

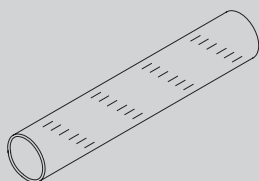
	HMOTNOST (kg)	KÓD
<b>Spojovací tyč zesílená</b>	0,6	1900265
		
<b>Vrchní spínací kotva 65</b>	1,8	1900929
		
<b>Kloubová matice DW 15</b>	1,2	1900256
		
<b>Šestihranná matice DW 15</b>	0,22	7238001
		
<b>Kloubová matice DW 20</b>	1,2	1905160
		

	HMOTNOST (kg)	KÓD
<b>Křídlová matice DW 20</b>	0,37	1905046
		
<b>Základová deska D20</b>	2,2	1905047
		
<b>Matice s deskou DW 15 200x15</b>	2,6	1908158
		
<b>Kotevní prvek paty bednění</b>	3,4	1908229
		
<b>Kotvicí pásek 25 paty bednění</b>	16,6	1850453
		

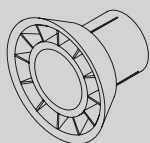
## Spotřební Materiál

	HMOTNOST (kg)	KÓD
<b>Trojhranná lišta z PVC ORMA- 3,3 m</b>	0,51	1908535
		

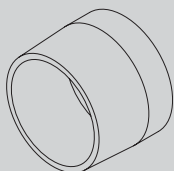
<b>Distanční chránička</b>		
Distanční chránička 22/25 (75 ml) (pro spínací tyč DW 15)	0,3	7230455
Distanční chránička 22/26 (100 ml) (pro spínací tyč DW 15 se systémem Válcové koncovky 26)	0,4	7238047
Distanční chránička 26/29 (50 ml) (pro systém spínání DW 15)	0,25	1905814
Distanční chránička 32/36 (50 ml) (pro spínací tyč 20/ patu ukotvení DW 20)	0,3	9371968

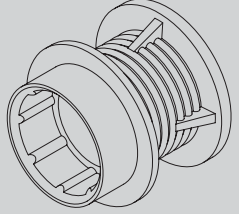


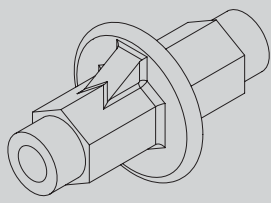
<b>Kónus</b>		
Kónus 22 (250 ks/bal.)	0,006	7230264
Kónus 26 (250 ks/bal.)	0,007	7238048
Kónus 32 (250 ks/bal.)	0,03	9371967

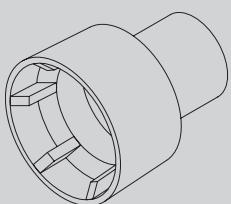


<b>Zátka</b>		
Zátka 20 (250 ks/bal.) (pro sloupy ORMA, Versat, Comain, LGR)	0,003	1861799
Zátka 22 (250 ks/bal.)	0,003	1900159
Zátka 25/30 (250 ks/bal.) (pro panely ORMA)	0,003	1900213
Zátka Válcové koncovky 26 (250 ks/bal.)	0,004	7238050
Zátka 30 (250 ks/bal.)	0,004	7238046



	HMOTNOST (kg)	KÓD
<b>Válcová koncovka 26 (250 ks/bal.)</b>	0,009	7238049
		

	HMOTNOST (kg)	KÓD
<b>Těsnící spojka DW15</b>	0,61	0230004
		

	HMOTNOST (kg)	KÓD
<b>Adaptér Water Stop DW 15</b>	0,1	9371966
		

	HMOTNOST (kg)	KÓD
<b>Bezpečnostní koncovka</b>	0,008	1908298
