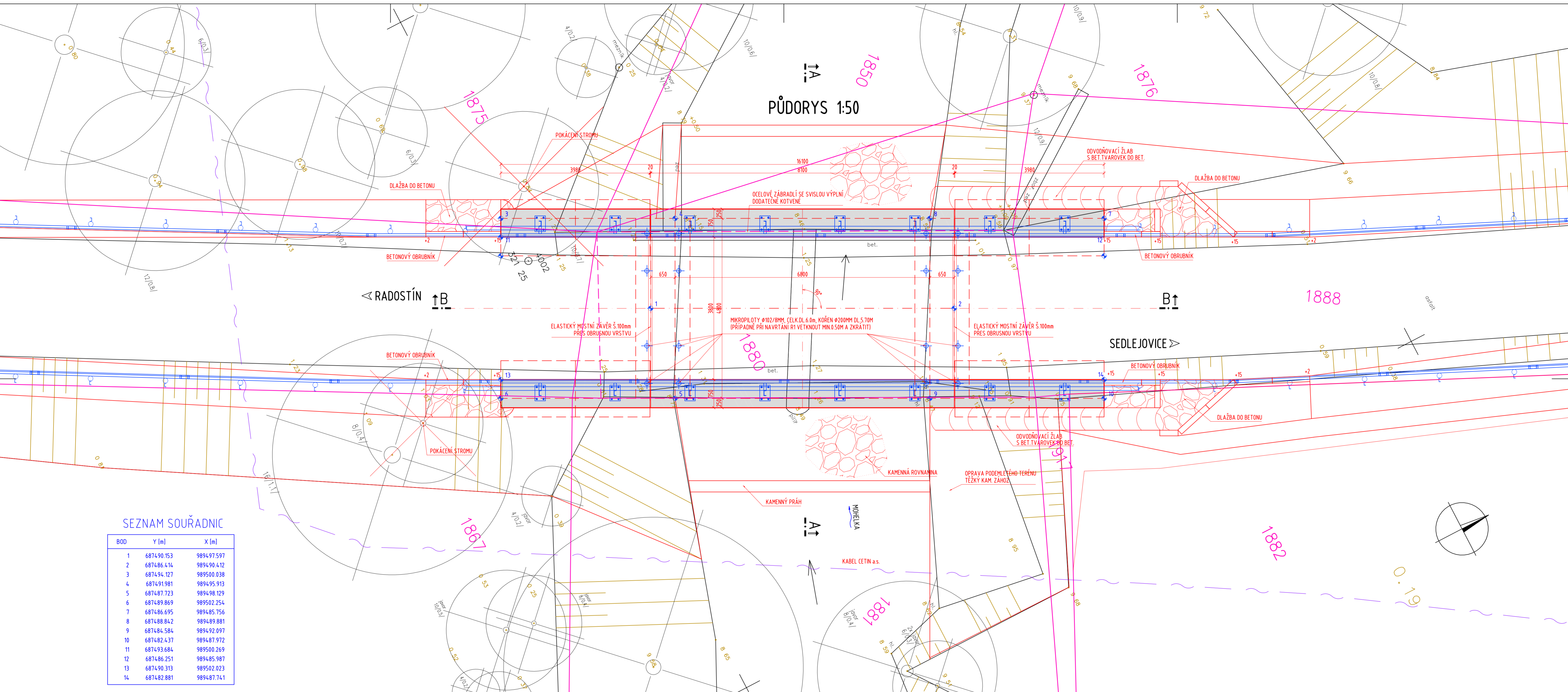


# PŮDORYS 1:50



### SEZNAM SOUŘADNIC

BOD	Y [m]	X [m]
1	687490.153	989497.597
2	687486.414	989490.412
3	687494.127	989500.038
4	687491.981	989495.913
5	687487.723	989498.129
6	687489.869	989502.254
7	687486.695	989485.756
8	687488.842	989489.881
9	687484.584	989492.097
10	687482.437	989487.972
11	687493.684	989500.269
12	687486.251	989485.987
13	687490.313	989502.023
14	687482.881	989487.741

### VÝZTUŽ:

DRUH	OZNAČENÍ	KRYTÍ
BETONÁRSKÁ VÝZTUŽ	B 500B	MIN.40MM, JMEN.50MM

### BETON ČSN EN 206-1:

BETON	OZNAČENÍ
PODKLADNÍ	C 12/15 - XC0 (CZ, F.1)-Cl 1.0-Dmax 22-S3
NOSNÁ KONSTRUKCE	C 30/37 - XC4, XD1, XF2 (CZ, F.1)-Cl 0.4-Dmax 22-S3
ZÁKLADY	C 25/30 - XC2, XF3 (CZ, F.1)-Cl 0.4-Dmax 22-S3
OPĚRY	C 30/37 - XC4, XD3, XF4 (CZ, F.1)-Cl 0.4-Dmax 22-S3
KŘÍDLA	C 30/37 - XC4, XD3, XF4 (CZ, F.1)-Cl 0.4-Dmax 22-S3
RÍMSY	C 30/37 - XC4, XD3, XF4 (CZ, F.1)-Cl 0.2-Dmax 22-S3

PŘESNOST VYTÝČENÍ DLE:  
 ČSN 73 0420-1 PŘESNOST VYTÝČOVÁNÍ STAVEB - ČÁST 1: ZÁKLADNÍ POŽADAVKY  
 ČSN 73 0420-1 PŘESNOST VYTÝČOVÁNÍ STAVEB - ČÁST 2: VYTÝČOVACÍ ODCHYLKY

TRÍDA PŘESNOSTI 10 DLE TABULKY Č.3 TKP KAPITOLY 1, PŘÍLOHY Č.9  
 - TOLERANCE ROVNOSTI POD LATÍ O DÉLCE 2M JE 10MM  
 - MEZNI ODCHYLKA SVISLOSTI H200  
 - GEOMETRICKÁ PŘESNOST ROZMĚRŮ DLE TABULKY Č.1 TKP KAPITOLY 1 PŘÍLOHY Č.9

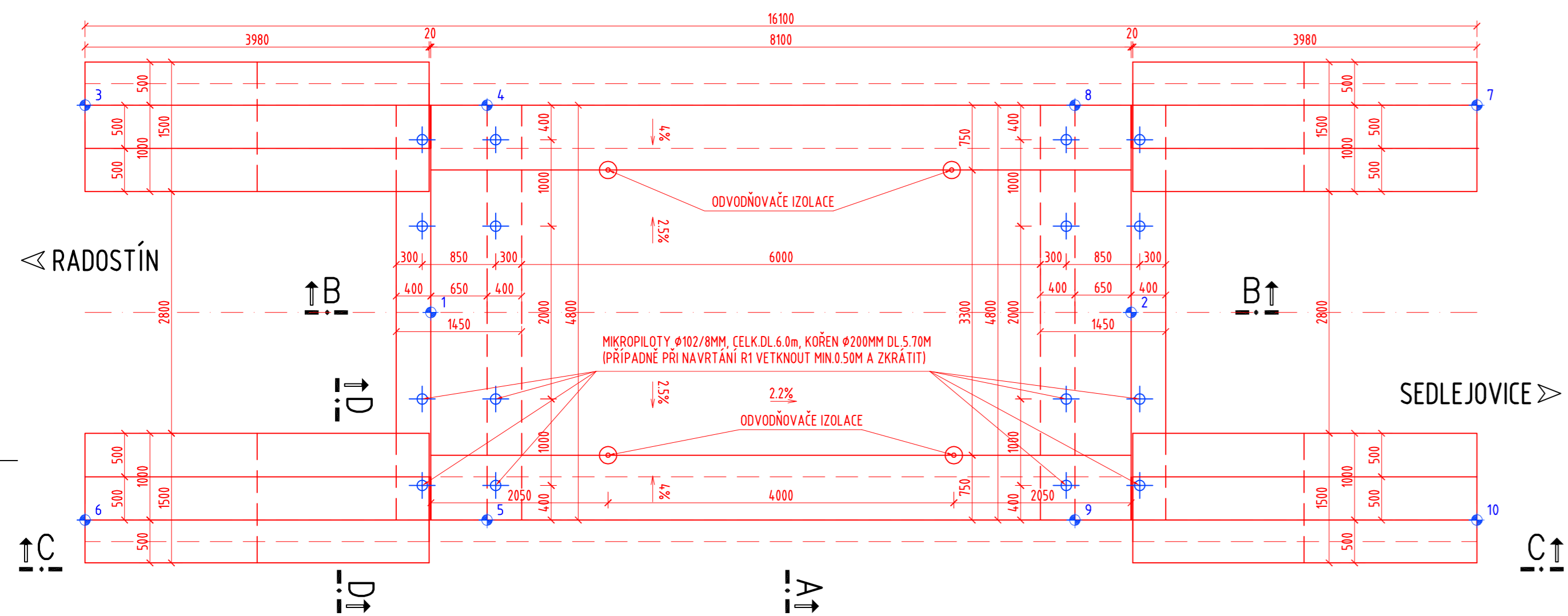
POZNÁMKA:  
 -VŠEKÉ PLOCHY BETONU VE STYKU SE ZEMINOU BUDOU OPATŘENY NÁTĚREM ALP+2ALN PROTI ZEMNÍ VLHKOSTI  
 -VŠECHNY PRACOVNÍ SPÁRY BUDOU PŘÍZNĚNÝ VLOŽENÍM LIŠTY DO BEDNĚNÍ A PŘETMELENY  
 -VŠECHNY POHLEDOVÉ HRANY MONOLITICKÝCH ČÁSTÍ BUDOU ZKOSENY NA 15/15mm PRO ZNÍŽENÍ RIZIKA URAŽENÍ HRANY  
 -BEDNĚNÍ POHLEDOVÝCH PLOCH BUDE PŘEVEDENO Z NEHOBOVANÉHO ŘEZIVA NA PERO A DRÁŽKU (KATEGORIE POVRCHU B DLE TKP 18)  
 -BEDNĚNÍ SKRYTÝCH PLOCH BUDE PŘEVEDENO Z HLADKÝCH VELKOPLOŠNÝCH BEDNÍČÍCH DESEK (KATEGORIE POVRCHU C DLE TKP 18)

Název akce: MOST PŘES MOHELKU V OBOŘE, RADOSTÍN, SYCHROV

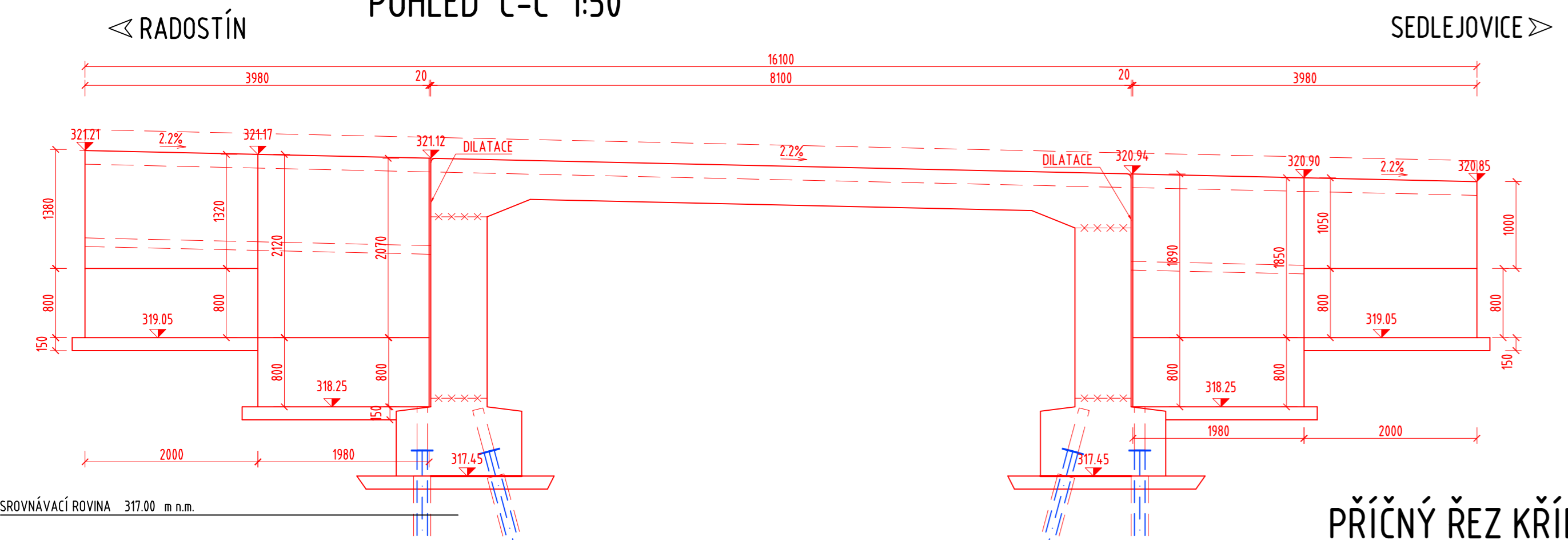
Název objektu: SYCHROV - MOST EV.Č. 02  
 Číslo objektu: SO 201

C STAVEBNÍ ČÁST		zak. číslo	16-06-067
<b>VANER</b> <small>PROJEKTOVÁ KANCELÁŘ</small> Adresa: V Horkách 101/1 460 07 Liberec 9 tel.: 485 152 532	Vypracoval	E.KADAVÁ	datum
	Zodp. projektant	E.KADAVÁ	12/2016
	Techn. kontrola	ING.T.HUMPAL	stupeň
	Investor	OBEC SYCHROV	měřítka
Příloha: PŮDORYS - NOVÝ STAV		č. přílohy:	paré:
		<b>C.1.3</b>	

# PŮDORYS 1:50



# POHLED C-C 1:50



## VÝZTUŽ:

DRUH	OZNAČENÍ	KRYTÍ
BETONÁRSKÁ VÝZTUŽ	B 500B	MIN.40MM, JMEN.50MM

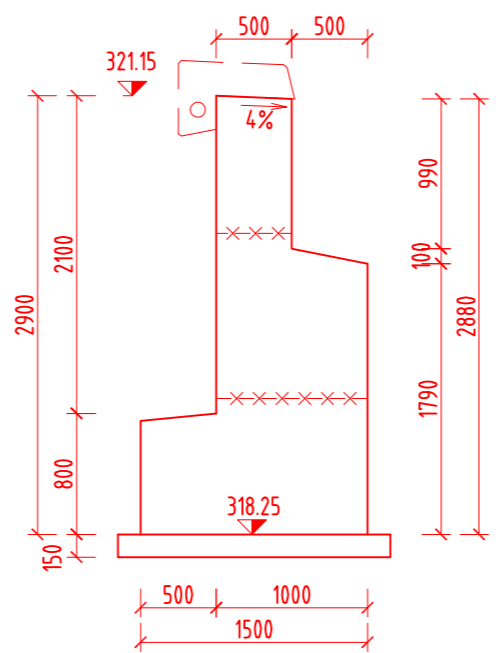
## BETON ČSN EN 206-1:

BETON	OZNAČENÍ
PODKLADNÍ	C 12/15 - XC0 (CZ, F.1)-Cl 1.0-Dmax 22-S3
NOSNÁ KONSTRUKCE	C 30/37 - XC4, XD1, XF2 (CZ, F.1)-Cl 0.4-Dmax 22-S3
ZÁKLADY	C 25/30 - XC2, XF3 (CZ, F.1)-Cl 0.4-Dmax 22-S3
OPĚRY	C 30/37 - XC4, XD3, XF4 (CZ, F.1)-Cl 0.4-Dmax 22-S3
KŘÍDLA	C 30/37 - XC4, XD3, XF4 (CZ, F.1)-Cl 0.4-Dmax 22-S3
ŘÍMSY	C 30/37 - XC4, XD3, XF4 (CZ, F.1)-Cl 0.2-Dmax 22-S3

## SEZNAM SOUŘADNIC

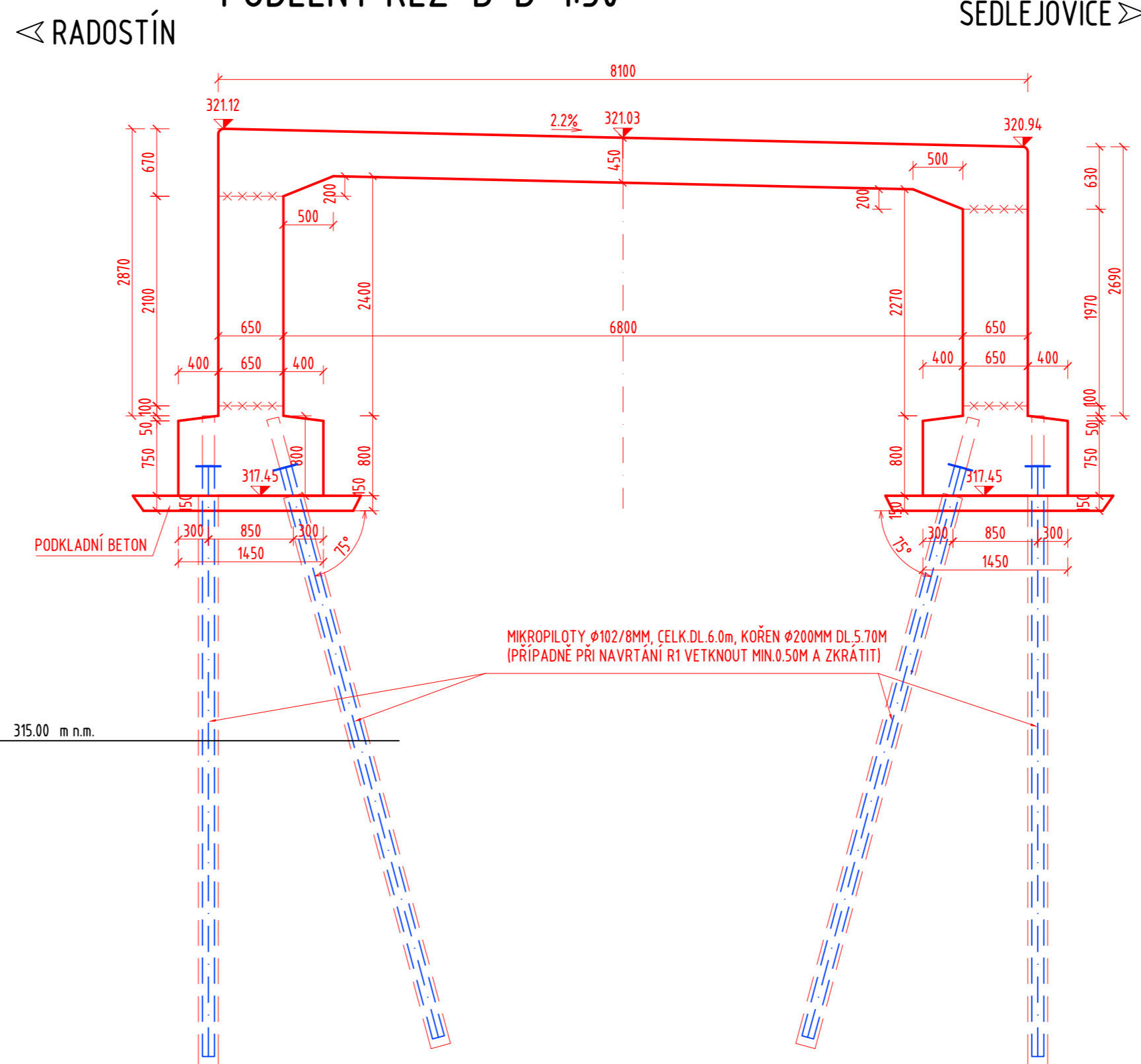
BOD	Y [m]	X [m]
1	6874.90.153	9894.97.597
2	6874.86.414	9894.90.412
3	6874.94.127	9895.00.038
4	6874.91.981	9894.95.913
5	6874.87.723	9894.98.129
6	6874.89.869	9895.02.254
7	6874.86.695	9894.85.756
8	6874.88.842	9894.89.881
9	6874.84.584	9894.92.097
10	6874.82.437	9894.87.972

# PŘÍČNÝ ŘEZ KŘÍDLEM D-D 1:50



SROVNÁVACÍ ROVINA 317.00 m n.m.

# PODÉLNÝ ŘEZ B-B 1:50

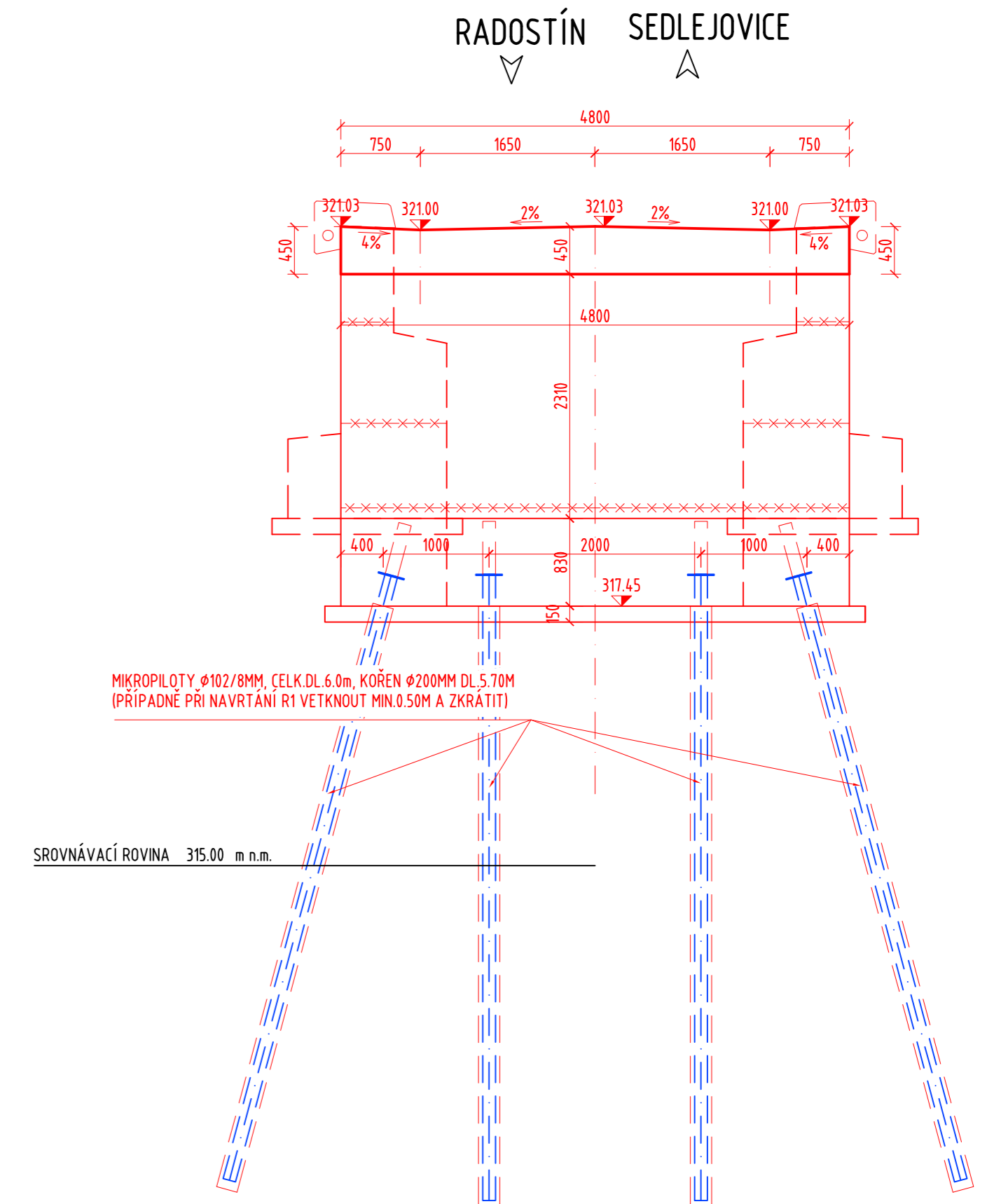


PŘESNOST VYTÝČENÍ DLE:  
 ČSN 73 0420-1 PŘESNOST VYTÝČOVÁNÍ STAVEB - ČÁST 1: ZÁKLADNÍ POŽADAVKY  
 ČSN 73 0420-1 PŘESNOST VYTÝČOVÁNÍ STAVEB - ČÁST 2: VYTÝČOVACÍ ODCHYLKY

TŘÍDA PŘESNOSTI 10 DLE TABULKY Č.3 TKP KAPITOLY 1, PŘÍLOHY Č.9  
 - TOLERANCE ROVNOSTI POD LATI O DÉLCE 2M JE 10MM  
 - MEZNÍ ODCHYLKA SVISLOSTI H/200  
 - GEOMETRICKÁ PŘESNOST ROZMĚRŮ DLE TABULKY Č.1 TKP KAPITOLY 1 PŘÍLOHY Č.9

POZNÁMKA:  
 -VŠEKERÉ PLOCHY BETONU VE STYKU SE ZEMINOU BUDOU OPATŘENY NÁTĚREM ALP+2xALN PROTÍ ZEMNÍ VLHKOSTI  
 -VŠECHNY PRACOVNÍ SPÁRY BUDOU PRÍZNANÝ VLOŽENÍM LIŠTY DO BEDNĚNÍ A PŘETMELENY  
 -VŠECHNY POHLEDOVÉ HRANY MONOLITICKÝCH ČÁSTÍ BUDOU ZKOSENY NA 15/15mm PRO ZNÍŽENÍ RIZIKA URAŽENÍ HRANY  
 -BEDNĚNÍ POHLEDOVÝCH PLOCH BUDE PŘEVEDENO Z NEHOBLOVANÉHO ŘEZIVA NA PERO A DRAŽKU (KATEGORIE PŮVRCHU B DLE TKP 18)  
 -BEDNĚNÍ SKRYTÝCH PLOCH BUDE PŘEVEDENO Z HLADKÝCH VELKOPLOŠNÝCH BEDNÍČÍCH DESEK (KATEGORIE PŮVRCHU C DLE TKP 18)

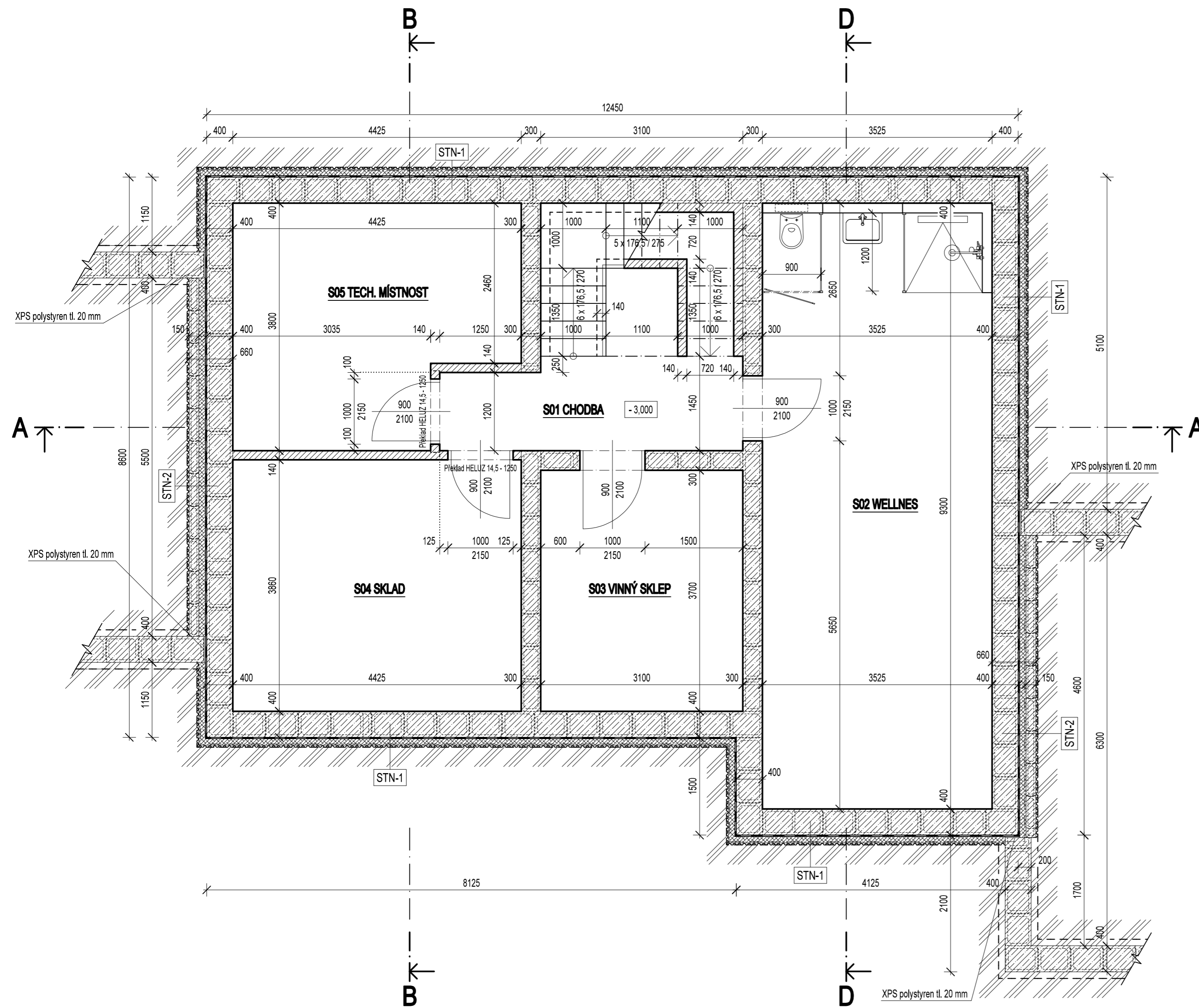
# PŘÍČNÝ ŘEZ B-B 1:50



SROVNÁVACÍ ROVINA 315.00 m n.m.

Název akce :	MOST PŘES MOHELKU V OBOŘE, RADOSTÍN, SYCHROV	
Název objektu :	SYCHROV - MOST EV.Č. 02	Číslo objektu : SO 201

C		STAVEBNÍ ČÁST	
Vypracoval	E.KADAVÁ	Zak. číslo	16-06-067
Zodp. projektant	E.KADAVÁ	datum	12/2016
Techn. kontrola	ING.T.HUMPAL	stupeň	DSJ
Investor	OBEC SYCHROV	měřítko	1:50
Adresa : V Horkách 101/1 460 07 Liberec 9 tel.: 485 152 532	Příloha : TVAR KONSTRUKCE	č. přílohy:	paré: C.1.5



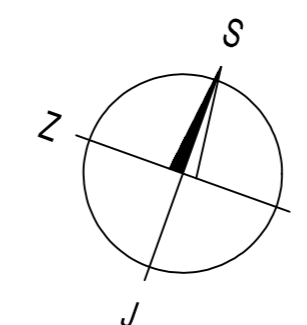
LEGENDA MÍSTNOSTÍ A PROSTORŮ:

Č.M.	ÚČEL MÍSTNOSTI	PLOCHA (m <sup>2</sup> )	ÚPRAVA POVRCHŮ			STROP / Podhled
			PODLAHA	skladba	STĚNY	
S01	CHODBA SE SCHODIŠTĚM	13,64	Keramická dlažba	PDL-1.1, PDL-1.2	Omítka štuková - malířský nátěr	Pohledový beton - hydrofobní nátěr, nebo omítka štuková - malířský nátěr
S02	WELLNES	32,78	Keramická dlažba	PDL-1.1	Omítka štuková - malířský nátěr	Pohledový beton - hydrofobní nátěr, nebo omítka štuková - malířský nátěr
S03	VINNÝ SKLEP	11,47	Keramická dlažba	PDL-1.1	Omítka štuková - malířský nátěr	Pohledový beton - hydrofobní nátěr, nebo omítka štuková - malířský nátěr
S04	SKLAD	17,08	Keramická dlažba	PDL-1.1	Omítka štuková - malířský nátěr	Pohledový beton - hydrofobní nátěr, Ker. obklad u WC, umyvadla a sprchy
S05	TECHNICKÁ MÍSTNOST	14,95	Keramická dlažba	PDL-1.2	Omítka štuková - malířský nátěr	Pohledový beton - hydrofobní nátěr, nebo omítka štuková - malířský nátěr

LEGENDA MATERIÁLŮ:

- ŽELEZOBETONOVÁ STĚNA TL. 400 MM BETONOVANÁ DO TVÁRNIC ZTRACENÉHO BEDNĚNÍ ROZMĚR TVÁRNIC 400 x 500 x 250 mm, TRÍDA VÝPLŇOVÉHO BETONU A VÝZTUŽ DLE KONSTRUKČNÍ ČÁSTI
- BETONOVÁ STĚNA TL. 300 MM BETONOVANÁ DO TVÁRNIC ZTRACENÉHO BEDNĚNÍ ROZMĚR TVÁRNIC 300 x 500 x 250 mm, TRÍDA VÝPLŇOVÉHO BETONU DLE KONSTRUKČNÍ ČÁSTI
- BETONOVÁ STĚNA (IZOLAČNÍ PŘÍZDÍVKA) TL. 300 MM BETONOVANÁ DO TVÁRNIC ZTRACENÉHO BEDNĚNÍ ROZMĚR TVÁRNIC 150 x 500 x 250 mm, TRÍDA VÝPLŇOVÉHO BETONU A VÝZTUŽ DLE KONSTRUKČNÍ ČÁSTI
- ZDĚNÉ PŘÍČKY TLOUŠŤKY 140 MM Z CIHEL HELUZ 14 BROUŠENÁ, NA ZDÍCI PĚNU (TENKOVRSŤVÉ LEPIDLO) HELUZ
- TEPELNÉ IZOLACE Z EXTRUDOVANÉHO POLYSTYRENU (XPS) NEBO Z PĚNOVÉHO POLYSTYRENU S UZAVŘENOU POVRCHOVOU STRUKTUROU (EPS-P PERIMETR)
- HYDROIZOLACE A PROTIRADONOVÉ IZOLACE

KÓTY ZDIVA SE VZTAHUJÍ K NOSNÉMU A PŘÍČKOVÉMU ZDIVU BEZ OMÍTEK, TOTÉŽ PLATÍ PRO ROZMĚRY OTVORŮ V NOSNÉM A PŘÍČKOVÉM ZDIVU - KÓTY VYJADŘUJÍ ROZMĚRY STAVEBNÍCH OTVORŮ (OTVORY V HRUBÉ STAVBĚ).



Zodpovědný projektant Martin Srna	Vypracoval Martin Srna	<b>MARTIN SRNA</b>	
Investor: MUDr. Petr Zejdl a Markéta Zejdl, Nová Víska 24, 46331 Nová Ves		Slezská 164, 460 15 Liberec 15 Tel.: 608 142 565 • IČO: 133 45 176 e-mail: martinsrna@iol.cz	
Místo stavby: pozemek p.č. 1002/4, k.ú. Nová Ves u Chrástavy		Formát	6 A4
Akce <b>RD NOVÁ VES ZEJDLOVI na pozemku p.č. 1002/4 v k.ú. Nová Ves u Chrástavy</b>		Datum	02/2022
Část: D.1.1 Architektonicko-stavební řešení		Čís. zakázky	22-001
Výkres <b>PŮDORYS 1.P.P.</b>		Stupeň: <b>DSP - Změna stavby před dokončením</b>	Měřítko <b>1:50</b>
		Číslo výkresu	<b>D.1.1.02</b>

ŘEZ A-A (1:50)

