

TVARY VLOŽEK

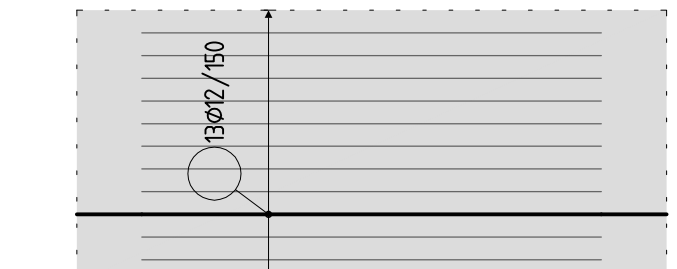
1	Ø16L-1800mm-8ks	1800
2	Ø16L-2600mm-10ks	2600
3	Ø12L-3100mm-8ks	3100
4	Ø12L-3900mm-4ks	3900
11	Ø12L-4000mm-4ks	4000
15	Ø12L-5500mm-4ks	5500
16	Ø12L-5700mm-4ks	5700
19	Ø12L-5900mm-4ks	5900
21	Ø12L-6400mm-9ks	6400
22	Ø8L-6700mm-13ks	6700
23	Ø12L-6900mm-30ks	6900
24	Ø16L-7100mm-4ks	7100
25	Ø12L-7200mm-20ks	7200
26	Ø12L-7400mm-33ks	7400
28	Ø12L-7600mm-4ks	7600
29	Ø12L-8100mm-4ks	8100
30	Ø12L-8600mm-9ks	8600
31	Ø12L-8700mm-18ks	8700
32	Ø12L-9300mm-22ks	9300
37	Ø12L-11000mm-33ks	11000
38	Ø12L-11400mm-24ks	11400
39	Ø12L-11500mm-27ks	11500
40	Ø16L-12000mm-12ks	12000
41	Ø12L-12000mm-52ks	12000
42	Ø12L-900mm-994ks	994
43	Ø14L-1350mm-8ks	1350
44	Ø16L-3600mm-8ks	3600
45	Ø10L-1700mm-4ks	1700
46	Ø12L-1650mm-257ks	1650
47	Ø12L-1700mm-164ks	1700
48	Ø12L-1850mm-9ks	1850

VÝKAZ VÝTUŽE

14.05.22 22:49

Pol	Profil	Délka [mm]	ks	B 500				
				8	10	12	14	16
×1	16	1800	8					14.4
×3	16	2600	10					26.0
×4	12	3100	89			275.9		
×10	12	3900	4			15.6		
×11	12	4000	4			16.0		
×15	12	5500	48			264.0		
×18	12	5700	4			22.8		
×19	12	5900	49			289.1		
×21	12	6400	9			57.6		
×22	8	6700	13	87.1				
×23	12	6900	30			207.0		
×24	16	7100	4					28.4
×25	12	7200	20			144.0		
×26	12	7400	33			244.2		
×28	12	7600	43			326.8		
×29	12	8100	4			32.4		
×30	12	8600	93			799.8		
×31	12	8700	18			156.6		
×32	12	9300	22			204.6		
×37	12	11000	33			363.0		
×38	12	11400	24			273.6		
×39	12	11500	27			310.5		
×40	16	12000	12				144.0	
×41	12	12000	62			744.0		
42	12	900	994			894.6		
43	14	1350	8				10.8	
44	16	3600	8				28.8	
45	10	1700	43	73.1		424.1		
46	12	1650	257			278.8		
47	12	1700	164			16.6		
48	12	1850	9					
CELKOVÁ DÉLKA [m]				87.1	73.1	6361.6	10.8	241.6
HMOTNOST [kg]				34.4	45.1	5647.9	13.1	381.3
CELKOVÁ HMOTNOST [kg]								6121.7

OZNAČENÍ POLÍ PŘÍDAVNÉ VÝTUŽE



UMÍSTĚNÍ POLÍ KÓTOVÁNO NA MODULOVÉ OSY

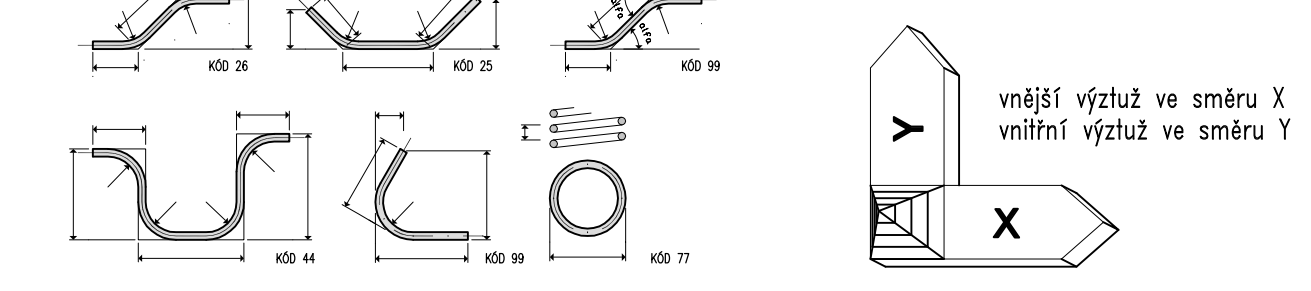
PŘESAHOVÉ DÉLKY

C30/37	Ø8	Ø10	Ø12	Ø14	Ø16	Ø18	Ø20	Ø22	Ø25	Ø28	Ø32	Ø36	Ø40	Ø50
PŘESAHOVÁ DÉLKA														
430	540	650	760	860	970	1080	1190	1350	1510	1730	2030	2350	3290	
KOTEVNÍ DÉLKA														
290	360	430	500	580	650	720	790	900	1010	1150	1350	1570	2200	
NEPŘÍZNIVÁ POLOHA VÝTUŽE (VÝTUŽE JE NAD BEDNĚNÍM 250 mm a výše)														
PŘESAHOVÁ DÉLKA														
620	770	930	1080	1230	1390	1540	1700	1930	2160	2470	2890	3350	4700	
KOTEVNÍ DÉLKA														
410	510	620	720	820	930	1030	1130	1290	1440	1650	1930	2240	3140	

dle ČSN EN 1992-1-1; beton dle ČSN EN 206; ocel BSt 500, fyk=500MPa

ZPŮSOB KÓTOVÁNÍ VLOŽEK podle ČSN EN ISO 3766

UVEDENÁ DÉLKA JE STŘÍŽNÁ DÉLKA URČENA STŘEDNICÍ VLOŽKY



BETON

Beton musí splňovat požadavky ČSN EN 206+ČSN P 73 2404 C30/37-XC1(CZ,F.1)-Cl-0,2-Dmax 16-S3

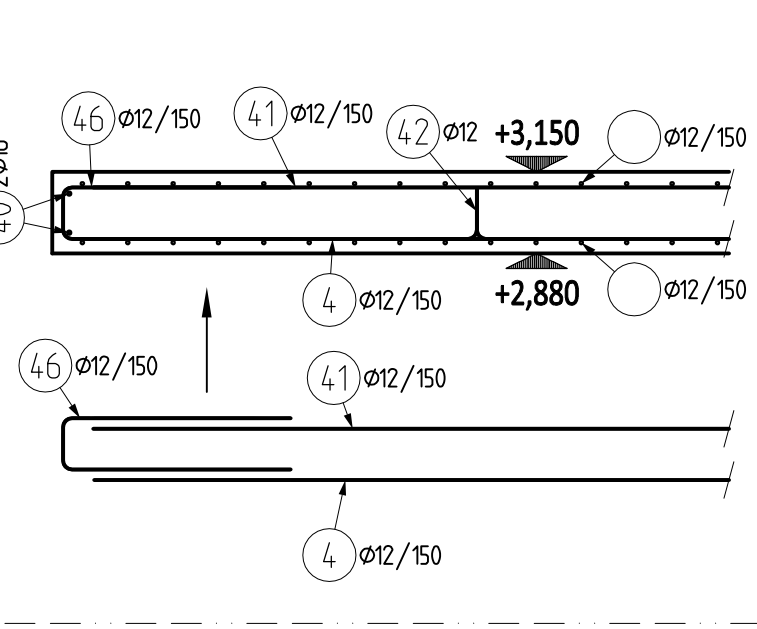
Zvolnost S4 50let Navrženo dle ČSN EN 1992-1-1:2011 Místní pevnost betonu vstříní Dower uříř technology Krycí vrstviř Cnom 30 mm Kryřl vřtřlř Cnom 30 mm

OCEL B 500B

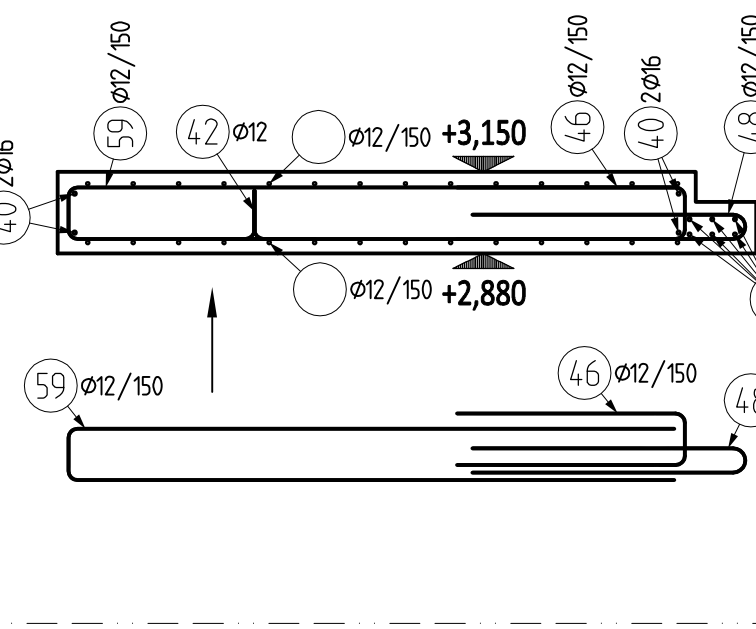
UVÁĚNĚ DÉLKY JSOU VZTAŽENY K VNEJŠNÍ LICI PRUTU. POLOMĚRY OBOUKUJÍ JSOU POLOMĚRY OBYČNÝCH TRNŮ. NEZNÁMĚNĚ POLOMĚRY JSOU 1/2 Øm, min (TAB. 8.1). NEZNÁMĚNĚ UHLY JSOU 45°, 90° resp 180°. ROVNĚ VLOŽKY JSOU VE VÝKAZU OZNAČENĚ *.

CELKOVĚ DÉLKY VLOŽEK JSOU STŘÍŽNĚ DÉLKY.

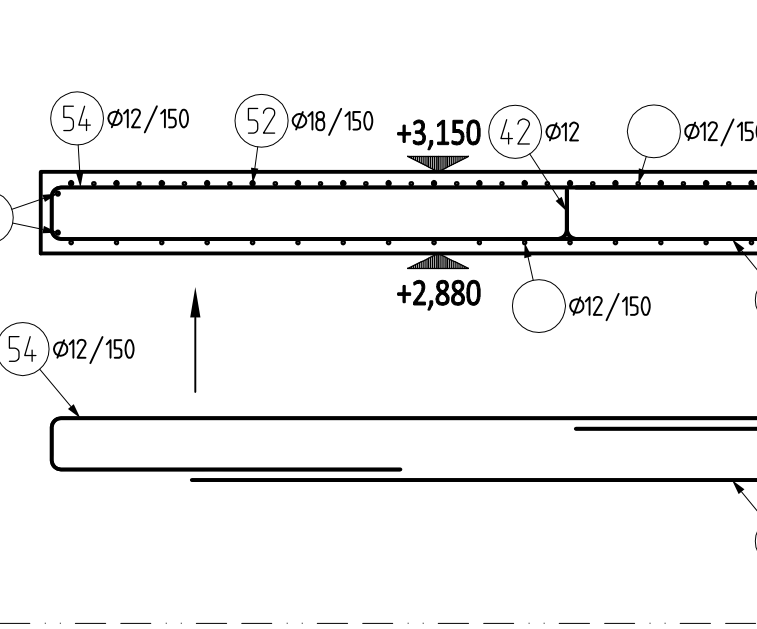
ŘEZ A-A M1:25



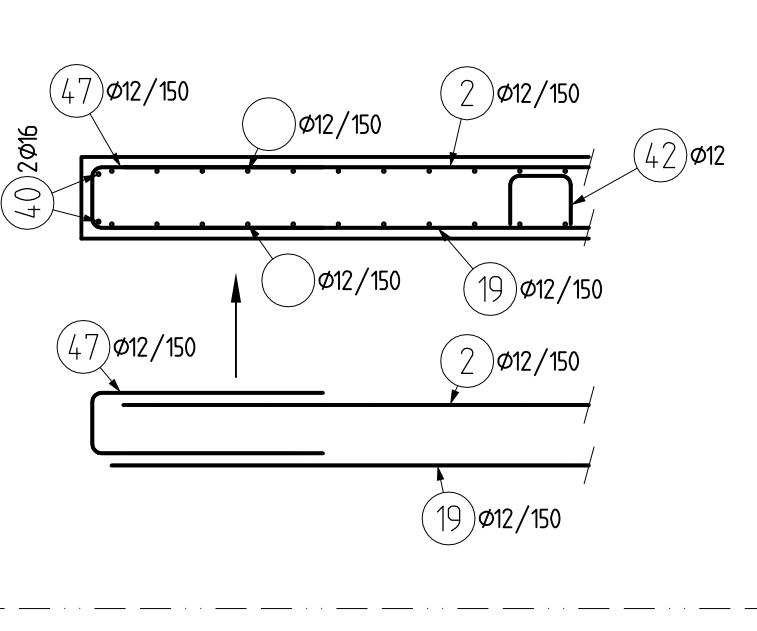
ŘEZ B-B M1:25



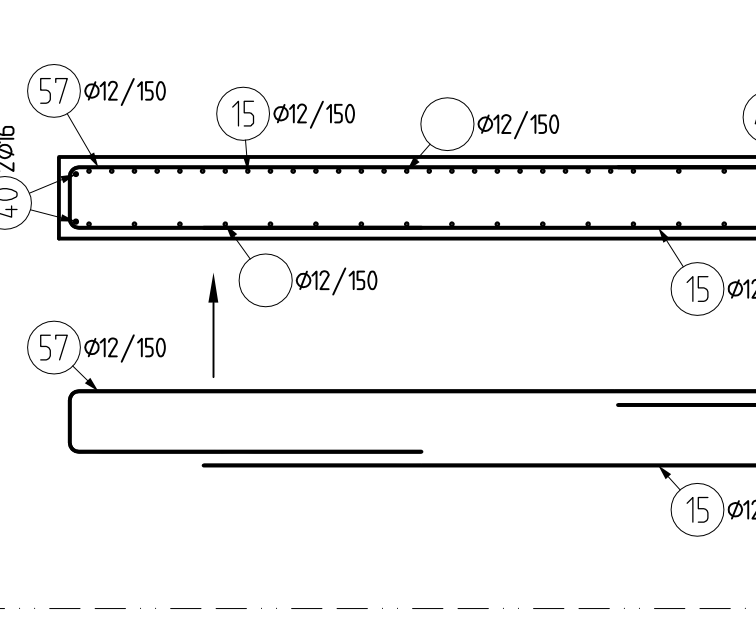
ŘEZ C-C M1:25

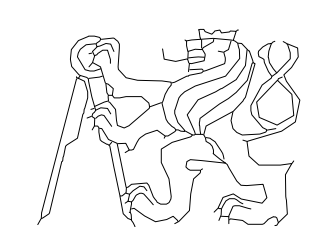


ŘEZ 1-1 M1:25



ŘEZ 2-2 M1:25



Měrov díce: BAKALÁŘSKÁ PRÁCE - PŘÍLOHA 3		ČVUT v Praze Fakulta stavební
Předmět: Bakalářská práce		
Vyučující: Ing. Martin Típka, Ph.D.		
Katedra: K133 - Katedra betonových a zděných konstrukcí		
Výpracovatel: RADEK MOUCHA		133BAPC
Stupeň obor / vědní obor: Stavební inženýrství / Živřtř		
Datum: 14/05/2022		Forně: 10 A4
Obřh vřřřřř: 14/05/2022		Mřřřřř: 1:50
VÝKRES VÝTUŽE DESKY 1.NP - DOLNĚ A LEMOVACĚ VÝTUŽE		Číslo vřřřřř: P03