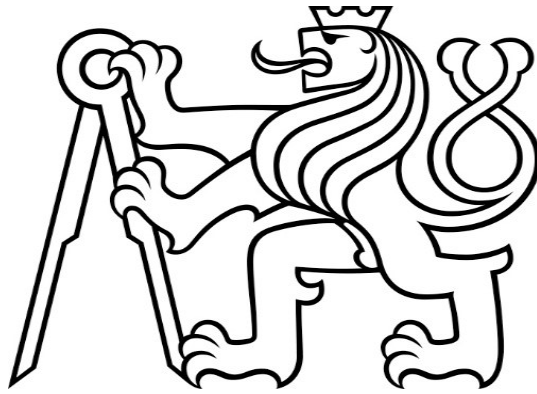


# VÝKRESOVÁ DOKUMENTACE

Vypracoval: Jiří Mráz

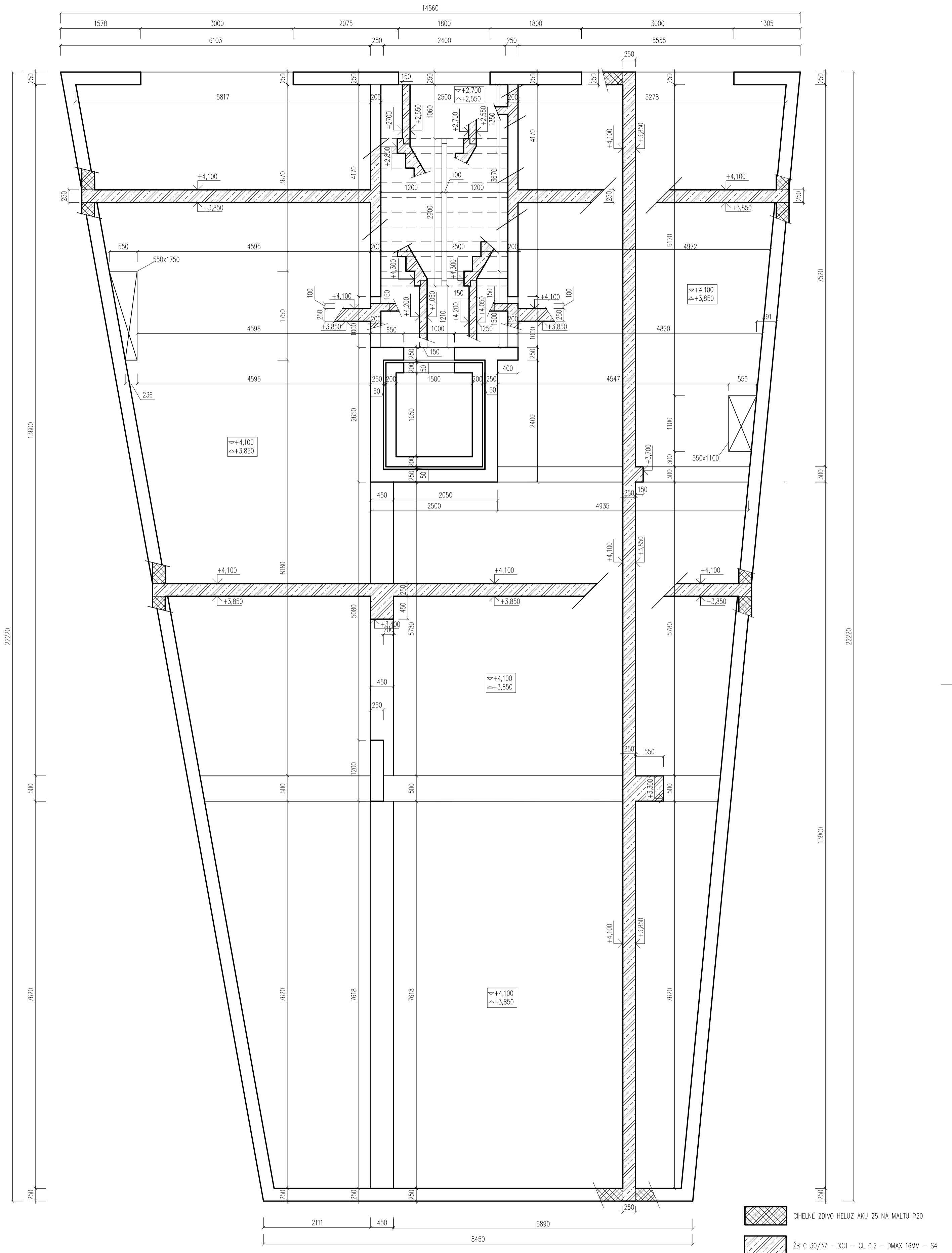
LS. 2022

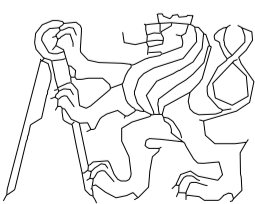


## OBSAH:

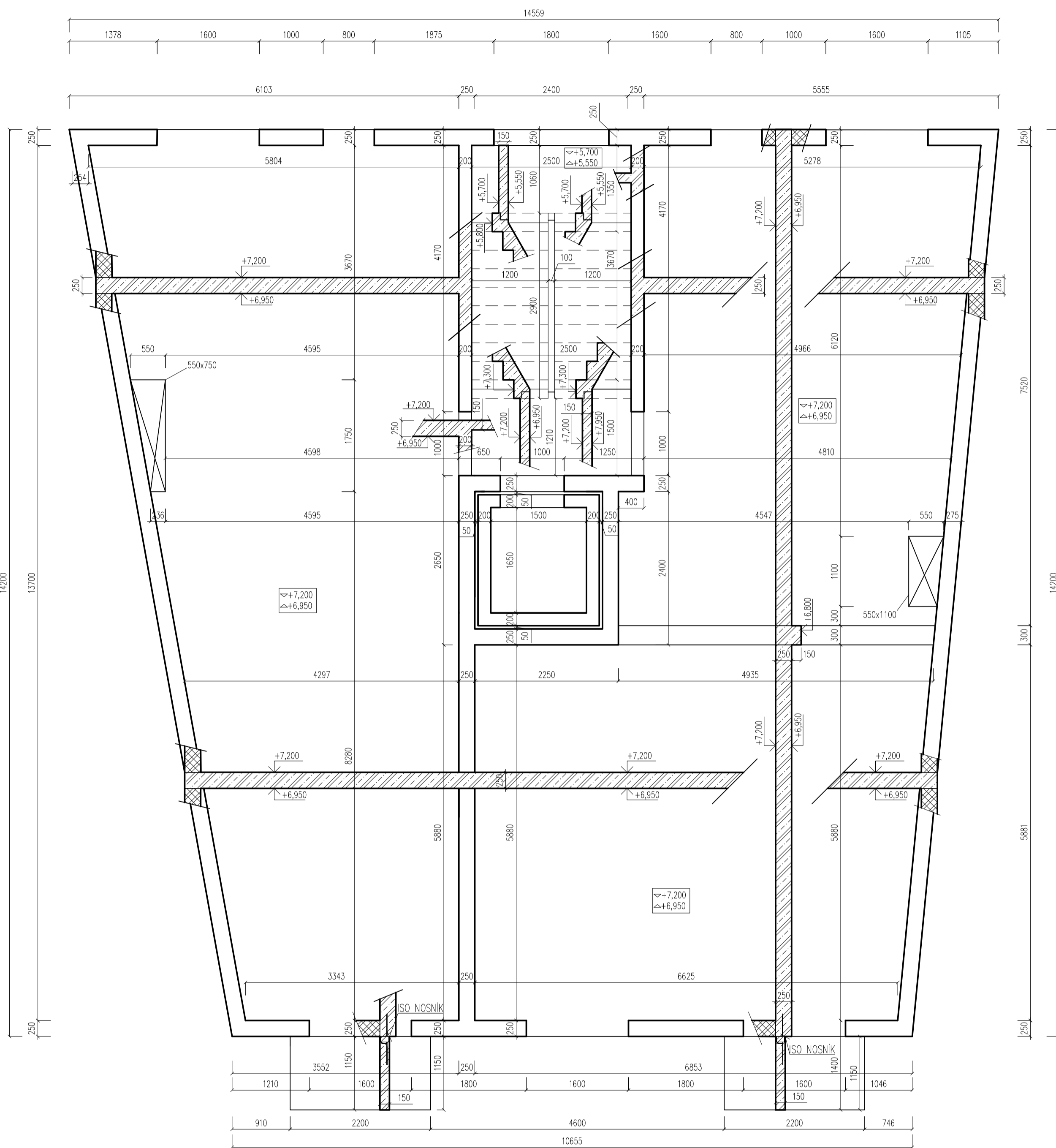
1. 1.NP VÝKRES TVARU STROPNÍ DESKY
2. 2.NP – 4.NP VÝKRES TVARU STROPNÍ DESKY
3. 5.NP VÝKRES TVARU STROPNÍ DESKY
4. VÝKRES ZÁKLADŮ
5. TVAR SCHODIŠTĚ
6. VÝKRES VÝZTUŽE SCHODIŠTĚ
7. VÝKRES DÍLCE



# VÝKRES TVARU STROPNÍ DESKY 1.NP

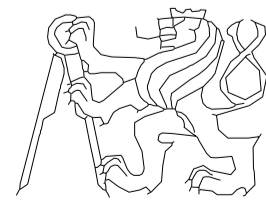


OBOR KPS	KATEDRA K133	JMÉNO STUDENTA JIŘÍ MRAZ	
ROČNÍK 4.	VEDOUCÍ doc.Broukalová, Ph.D.		
PŘEDMĚT: BAPC	PODPIS:		
úloha: BAKALÁŘSKÁ PRÁCE			
výkres: VÝPRES TVARU STROPNÍ DESKY 1NP			FORMÁT 4xA4 MĚŘITKO 1:50 DATUM 29.3.2022 ČÍSLO VÝKRESU 1

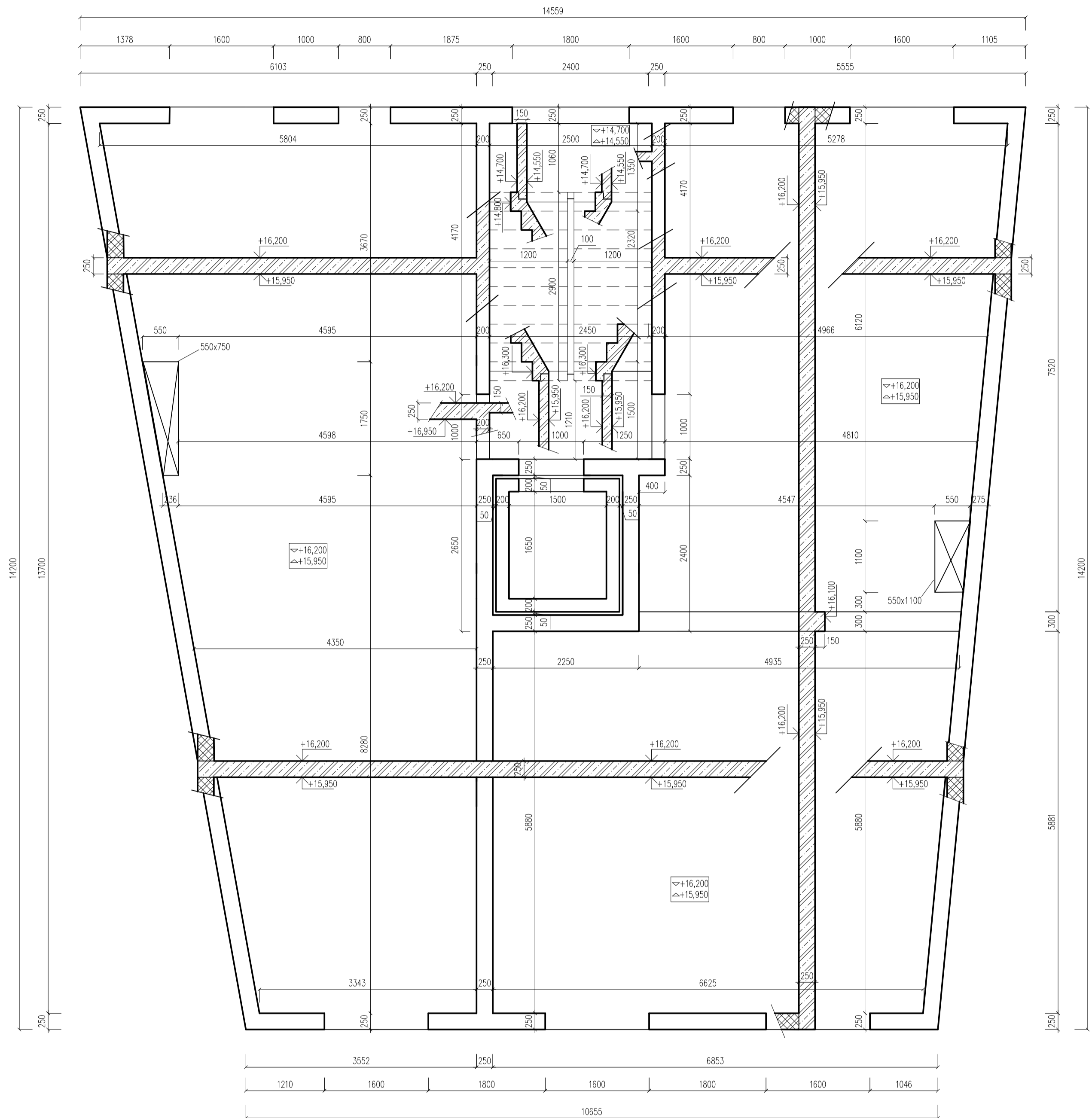
# VÝKRES TVARU STROPNÍ DESKY 2.NP-4.NP



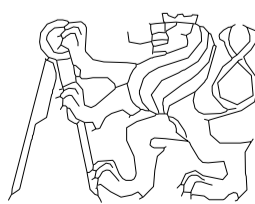
-  CIHELNÉ ZDIVO HELUZ AKU 25 NA MALTU P20
-  Žb C 30/37 - XC1 - CL 0.2 - DMAX 16MM - S4

OBOR KPS	KATEDRA K133	JMÉNO STUDENTA JIŘÍ MRÁZ	
ROČNÍK 4.	VEDOUCÍ doc.Broukalová, Ph.D.		
PŘEDMĚT: BAPC	PODPIS:		
úloha:	BAKALÁŘSKÁ PRÁCE	FORMÁT MĚŘÍTKO DATUM	4xA4 1:50 29.3.2022
výkres:	VÝPRES TVARU STROPNÍ DESKY 2NP - 4NP	ČÍSLO VÝKRESU	2

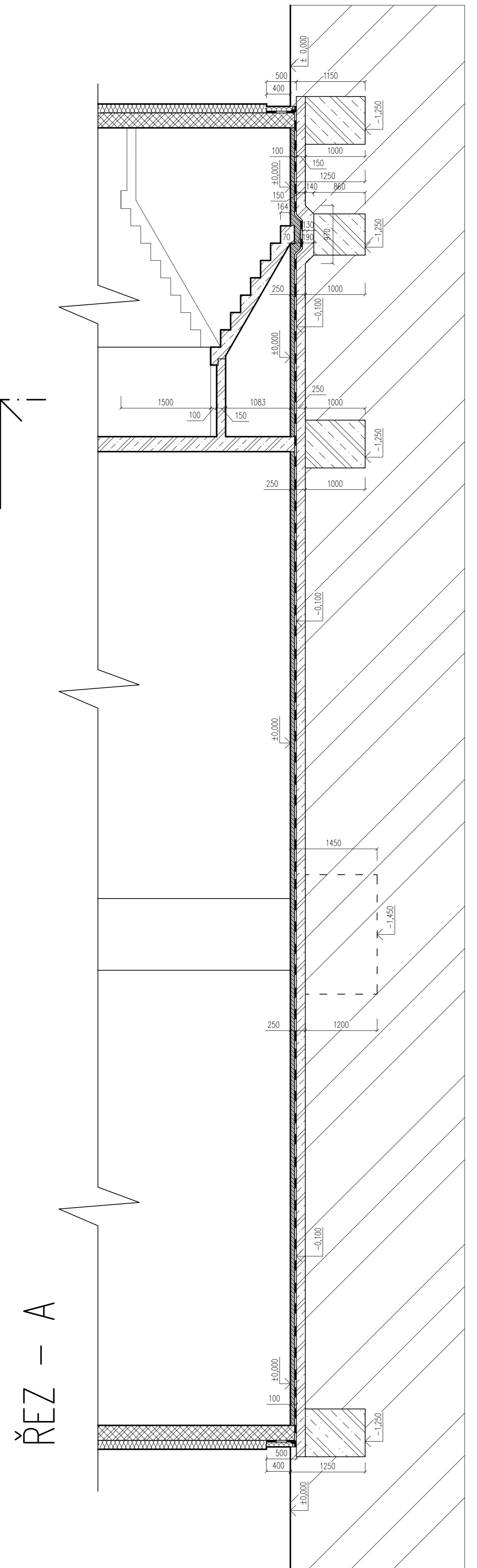
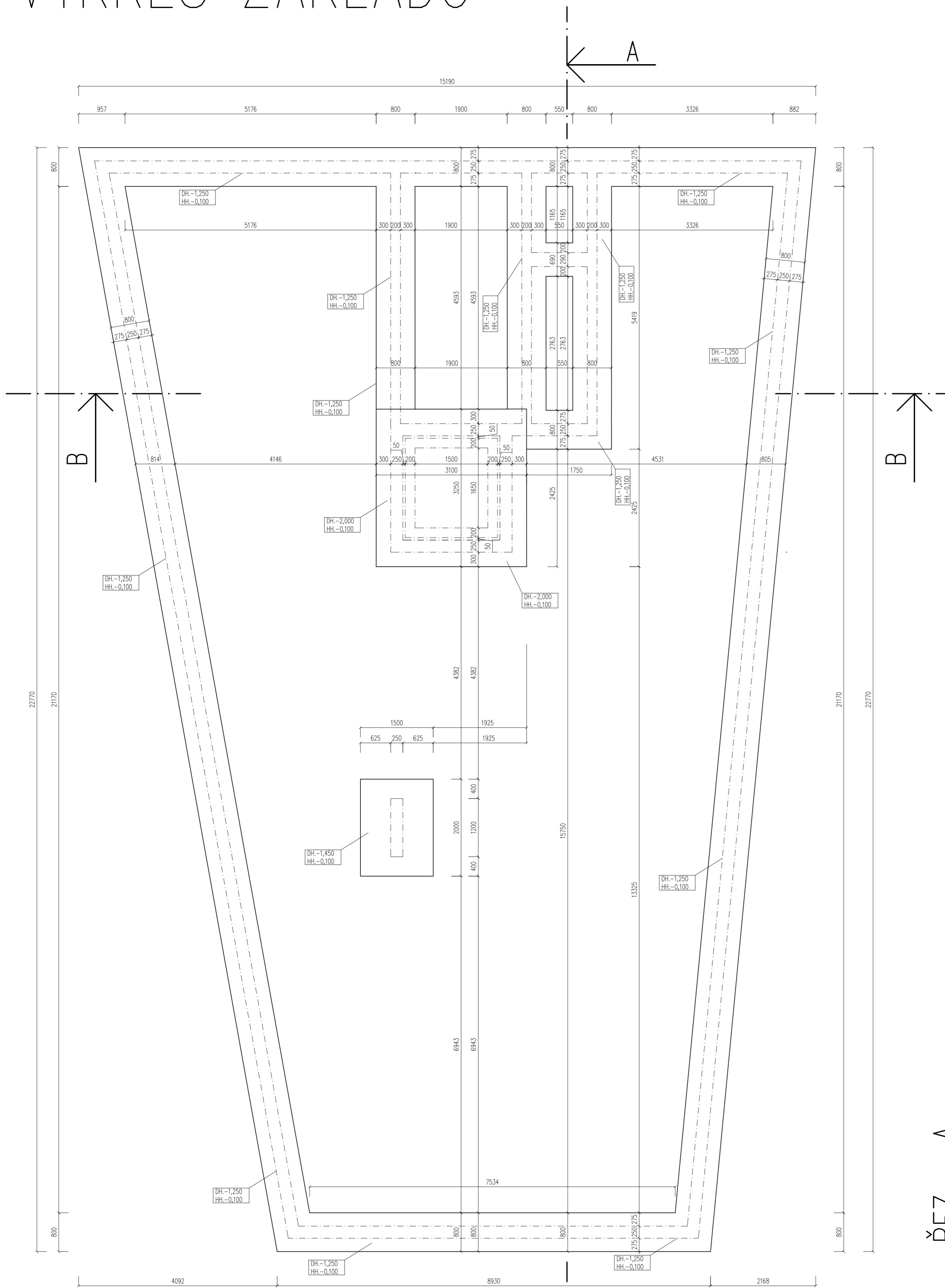
# VÝKRES TVARU STROPNÍ DESKY 5.NP



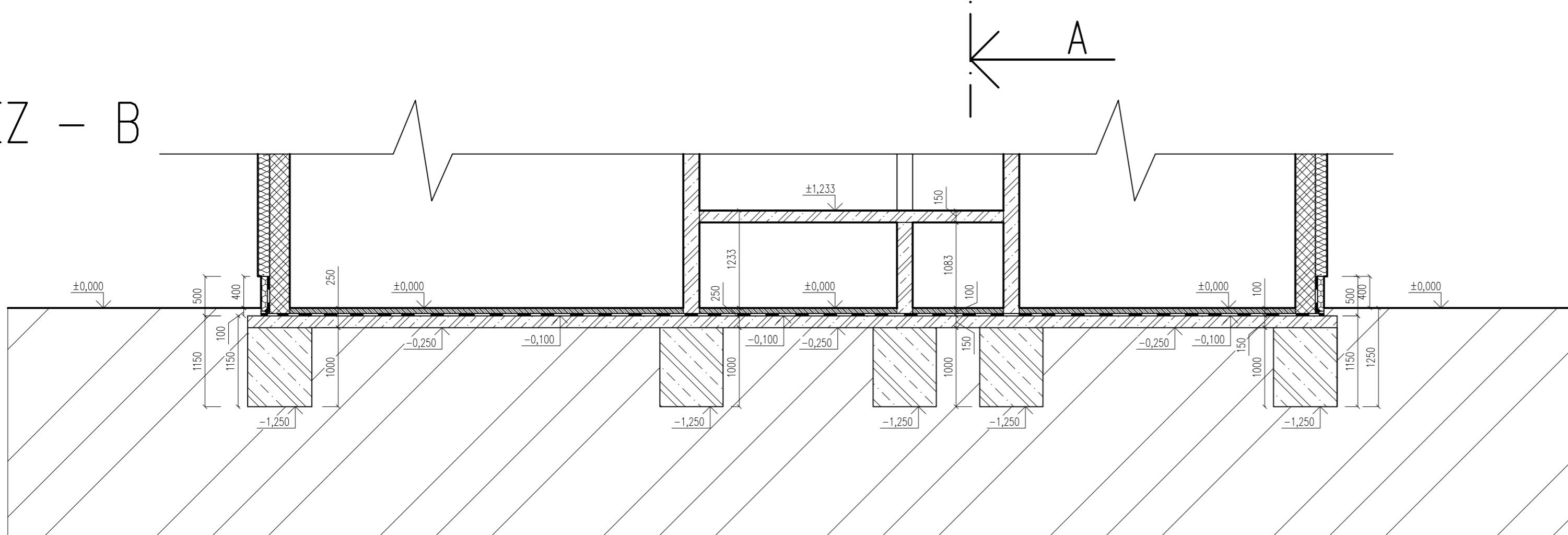
- CIHELNÉ ZDIVO HELUZ AKU 25 NA MALTU P20
- ŽB C 30/37 - XC1 - CL 0.2 - DMAX 16MM - S4

OBOR KPS	KATEDRA K133	JMÉNO STUDENTA JIŘÍ MRÁZ	
ROČNÍK 4.	VEDOUCÍ doc.Broukalová, Ph.D.		
PŘEDMĚT: BAPC	PODPIS:		
úloha: BAKALÁŘSKÁ PRÁCE			
výkres: VÝPRES TVARU STROPNÍ DESKY 5NP		FORMÁT 4xA4	
		MĚŘÍTKO 1:50	
		DATUM 29.3.2022	
		ČÍSLO VÝKRESU 3	

# VÝKRES ZÁKLADŮ

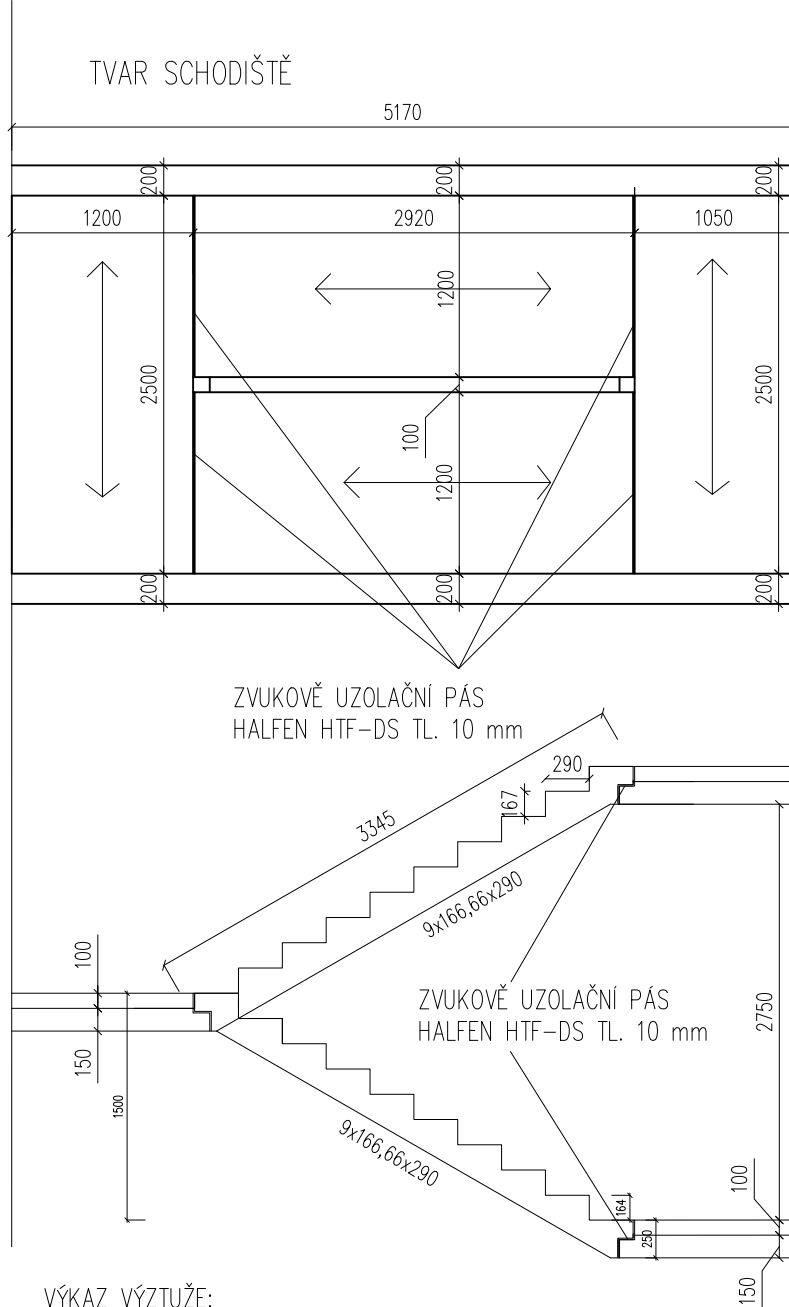


ŘEZ - B



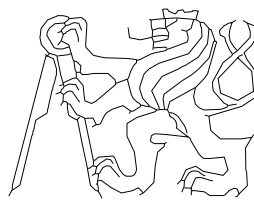
- CEMENTOVÁ MAZANNA C20/25
- XPS
- Žb C25/30
- Žb C30/37
- CÍHELNÉ ZDIVO HELUZ AKU 25 NA MALTU P20
- FASÁDNÍ POLYSTYREN EPS 70 F - TL 150 mm

OBOR KPS	KATEDRA K133	JMÉNO STUDENTA JIRÍ MRÁZ	
ROČNÍK 4	VEDOUČÍ doc. Broukalová, Ph.D.		
PŘEDMĚT: BAKC	PODPIS:		
úloha: BAKALÁŘSKÁ PRÁCE			FORMÁT 9xA4
výkres: VÝKRES ZÁKLADŮ			MĚŘITKO 1:50
			DÁTUM 10.5.2022
			ČÍSLO VÝKRESU 4

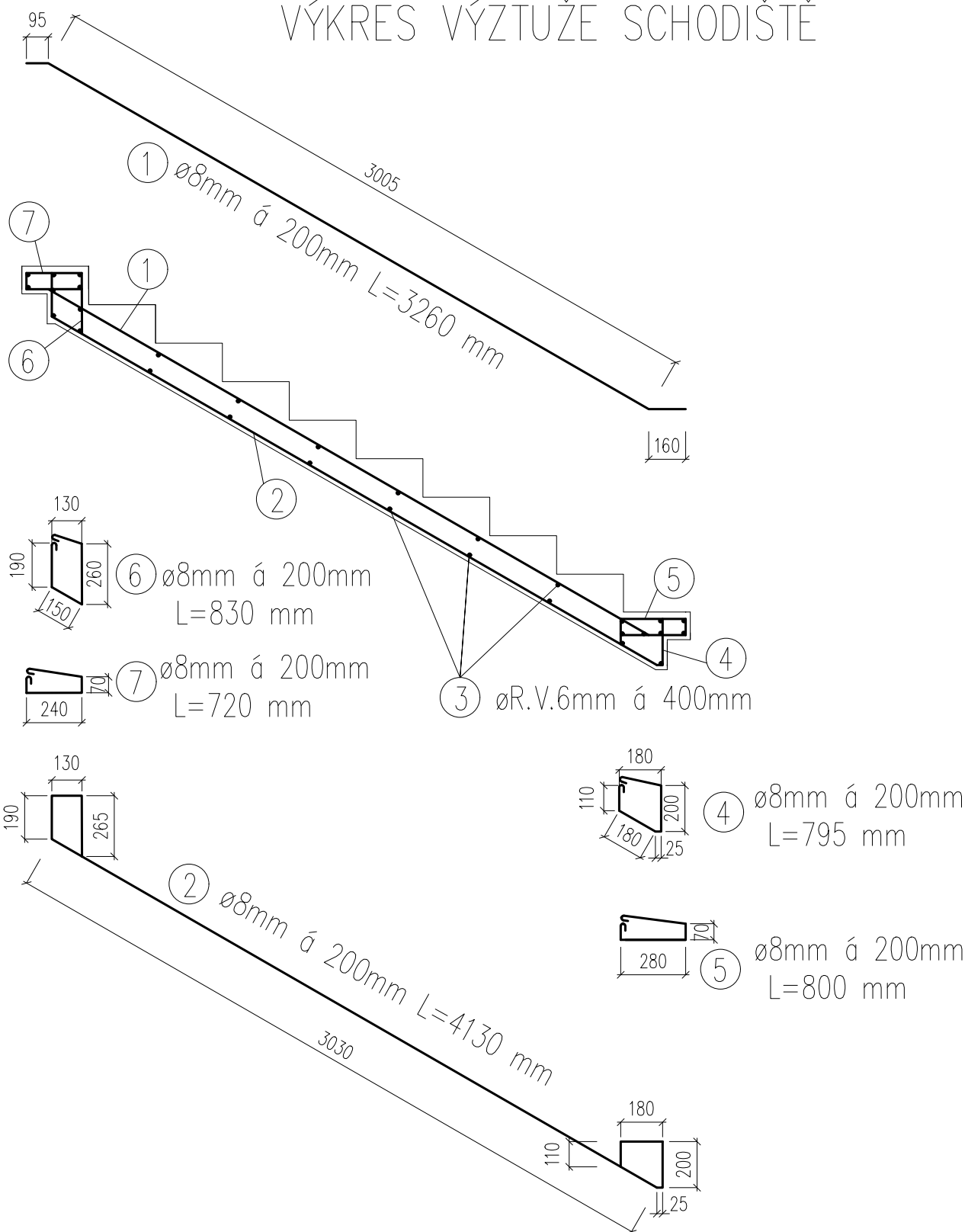


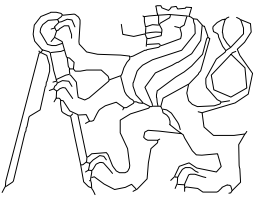
VÝKAZ VÝZTUŽE:

č.	druh výztuže	délka (m)	počet	průměr (mm)	hm. /m'	hmotnost (kg)
1	horní výztuž	3,26	6	8	0,395	7,73
2	spodní výztuž	4,13	6	8	0,395	9,79
3	roznášecí výztuž	2,5	30	6	0,222	16,65
4	třmínek	0,8	6	8	0,395	1,88
5	ozub	0,8	6	8	0,395	1,90
6	třmínek 2	0,83	6	8	0,395	1,97
7	ozub 2	0,72	6	8	0,395	1,71
						41,62

OBOR	KATEDRA	JMÉNO STUDENTA	
KPS	K133	JÍŘÍ MRÁZ	
ROČNÍK	VEDOUCÍ		
4.	doc.Broukalová, Ph.D.		
PŘEDMĚT: BAPC	PODPIS:		
úloha:	BAKALÁŘSKÁ PRÁCE	FORMÁT	1xA4
		MĚŘÍTKO	1:50
		DATUM	20.4.2022
výkres:	TVAR SCHODIŠTĚ	ČÍSLO VÝKRESU	5

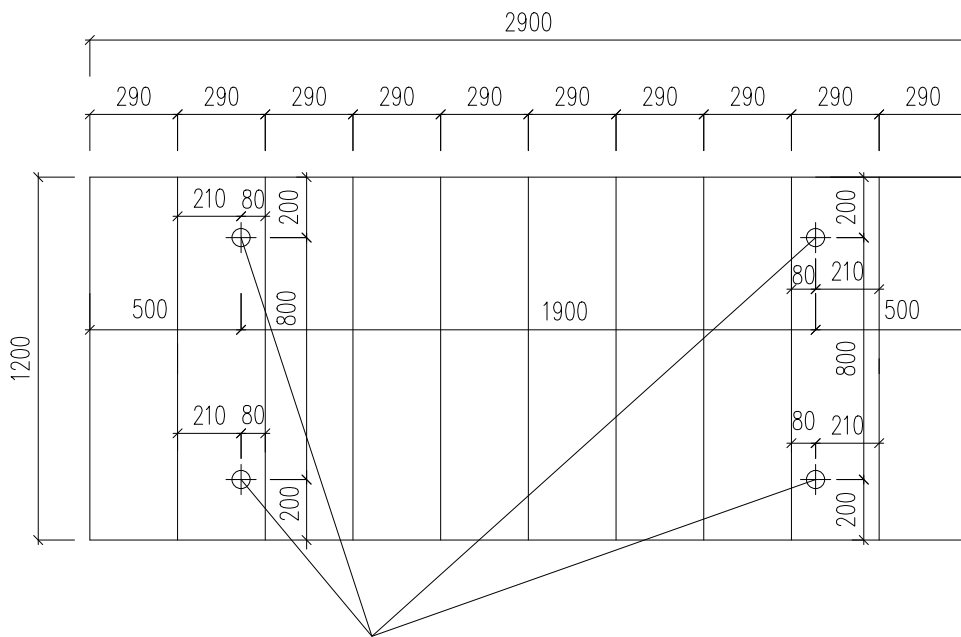
# VÝKRES VÝZTUŽE SCHODIŠTĚ



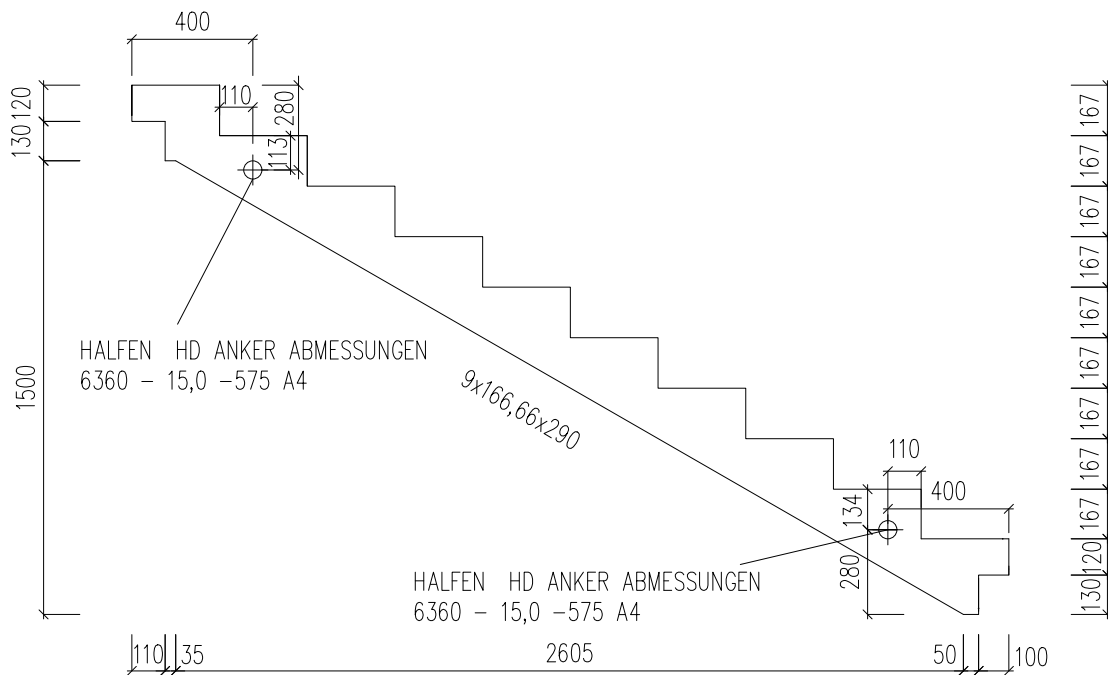
OBOR	KATEDRA	JMÉNO STUDENTA	
KPS	K133	JIRÍ MRÁZ	
ROČNÍK	VEDOUDCÍ		
4.	doc.Broukalová, Ph.D.		
PŘEDMĚT: BAPC	PODPIS:		
úloha: BAKALÁŘSKÁ PRÁCE	FORMÁT	1xA4	
	MĚŘÍTKO	1:25	
	DATUM	20.4.2022	
výkres: VÝKRES VÝZTUŽE SCHODIŠTĚ	ČÍSLO VÝKRESU	6	



# VÝKRES DÍLCE



HALFEN PLANTENKER 4980 - PGV



OBOR	KATEDRA	JMÉNO STUDENTA	
KPS	K133	JIRÍ MRÁZ	
ROČNÍK	VEDOUCÍ		
4.	doc.Broukalová, Ph.D.		
PŘEDMĚT: BAPC	PODPIS:		
úloha:	BAKALÁŘSKÁ PRÁCE	FORMÁT	1xA4
		MĚŘÍTKO	1: 25
		DATUM	20.4.2022
výkres:	VÝKRES DÍLCE	ČÍSLO VÝKRESU	7