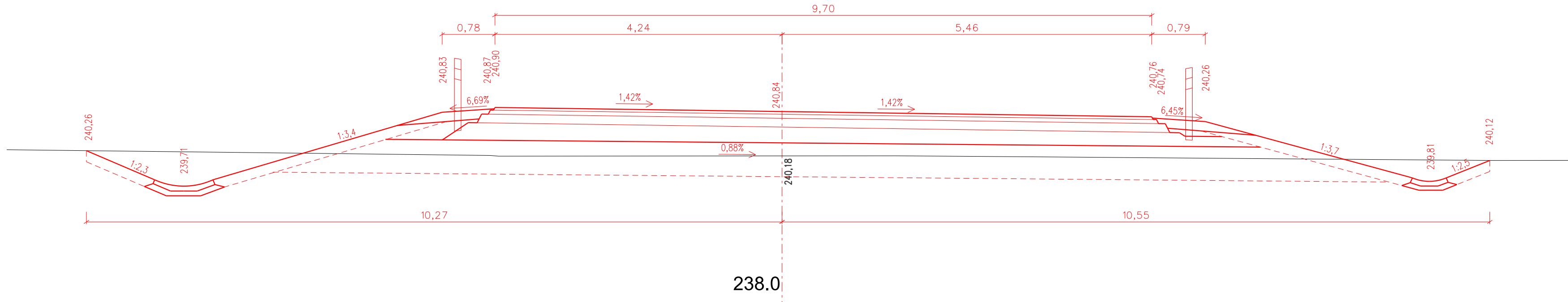


CHARAKTERISTICKÉ ŘEZY  
RAMENO OKRUŽNÍ KŘÍŽOVATKY SVOBODNÉ DVORY

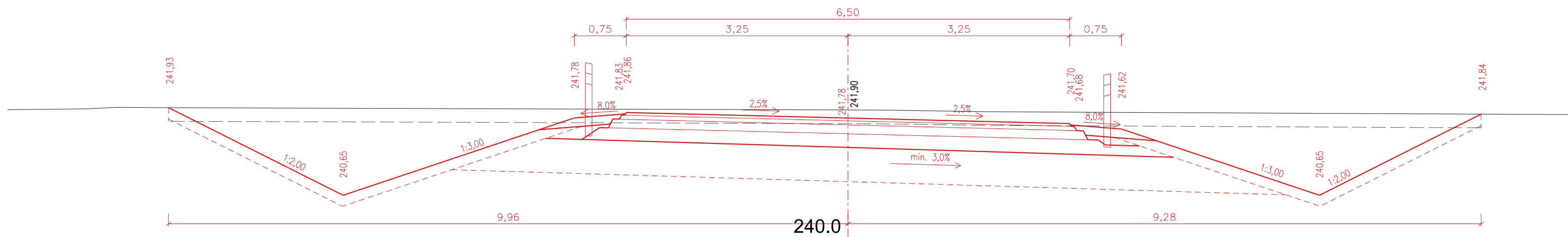
PŘ Č.1


0,010



PŘ Č.2

0,060



PŘEDMĚT:	<b>Bakalářská práce</b>		
AKCE:	<b>Návrh JOK na I/11 u Hradce Králové</b>		
PŘÍLOHA:	<b>SO 101 - OK na I/11 a napojení na místní část Svobodné Dvory</b>		
	<b>Charakteristické řezy</b>		
			<b>FAKULTA STAVEBNÍ ČVUT V PRAZE</b>
VEDOUCÍ PRÁCE:	Ing. JAROMÍRA JEŽKOVÁ	AKAD. ROK: 2021/2022	MĚŘITKO: 1:50
VYPRACOVAL:	MARTIN HRDOUŠEK	DATUM: 5/2022	STUPEŇ: DŮR
KATEDRA:	K 136 - KATEDRA SILNIČNÍCH STAVEB	ČÁST: <b>D.1</b>	PŘÍLOHA: <b>5</b>