

Rybí přechod (převzato)

Sportovní propust (převzato)

MVE (převzato)

Čekací stání pro plavidla (převzato)

Klapkový jez

Plavební komora (převzato)


Velín (převzato)

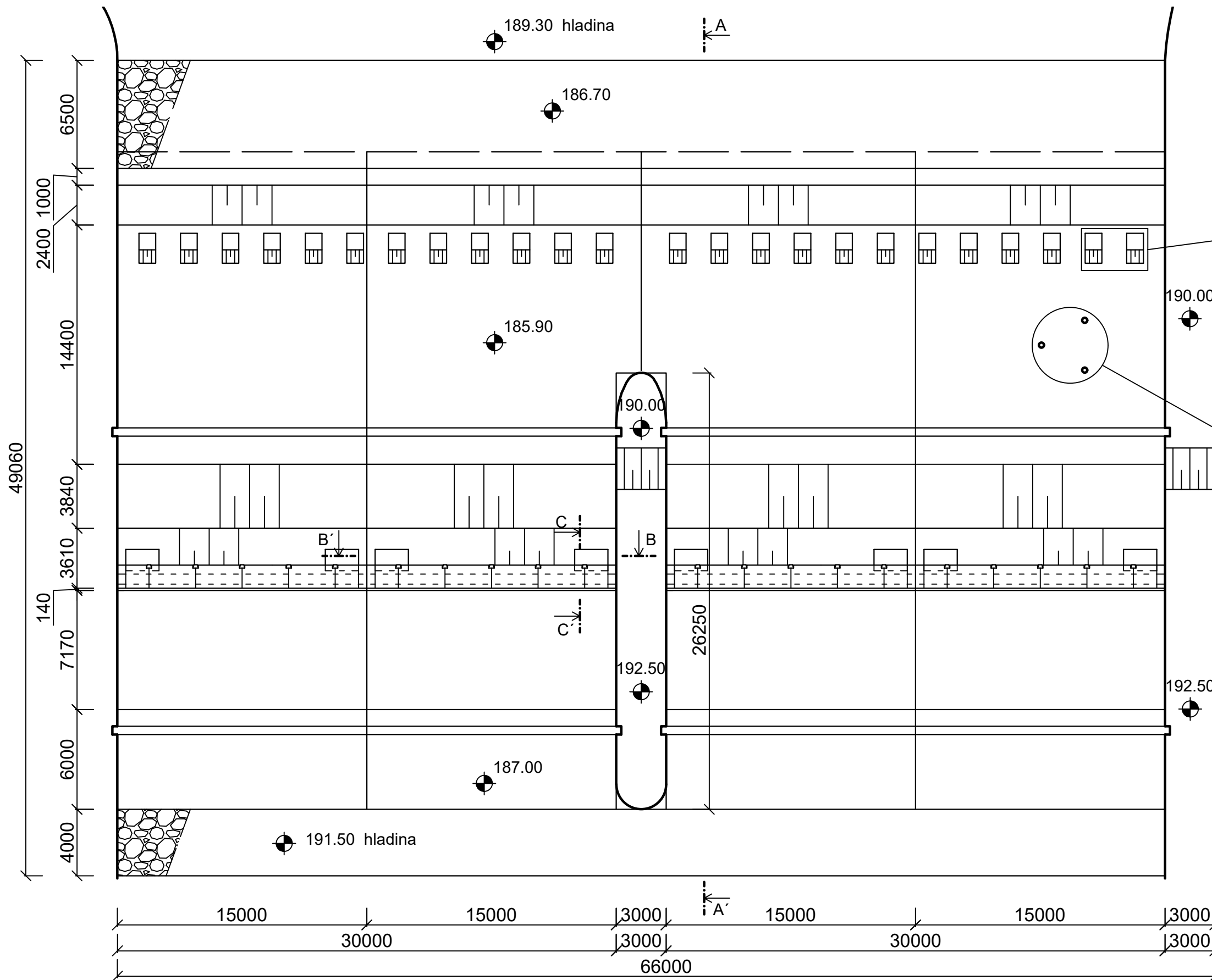
Berounka
→

Čekací stání pro plavidla (převzato)

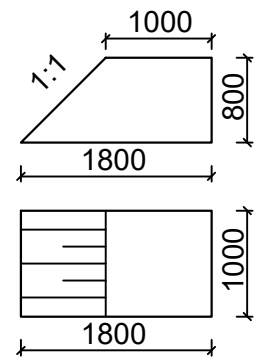
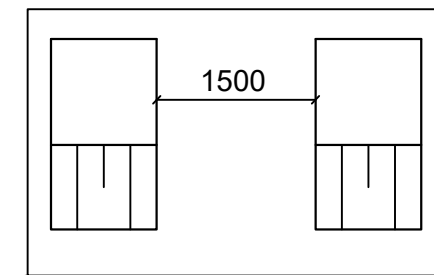
Poznámka:

Plavební komora, MVE, rybí přechod, sportovní propust a komunikace nebyly předmětem bakalářské práce. Jejich umístění a rozměry jsou převzaty z dokumentace „Splavnění Berounky v Radotíně“ zpracované firmou HYDROPROJEKT CZ v roce 2009.

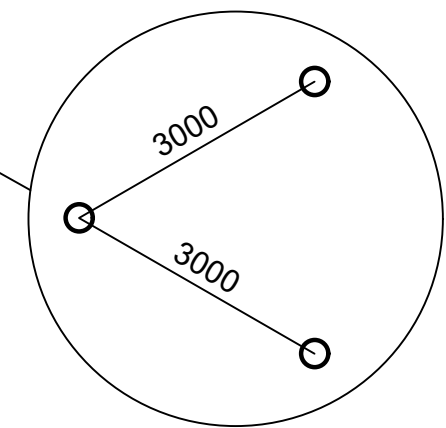
Bakalářská práce: Hydrotechnické řešení jezu Radotín		 ČESKÉ VYSOKÉ UČENÍ TECHNICKÉ V PRAZE FAKULTA STAVEBNÍ Thákurova 7, 166 29 PRAHA 6	
Vypracoval: Adam Hromada			
Název přílohy:		Datum	10.05.2022
Situace		Formát	2 x A4
		Měřítko	1:800
		Číslo přílohy	B.1
Souř. systém: S-JTSK	Výškový systém: Bpv		



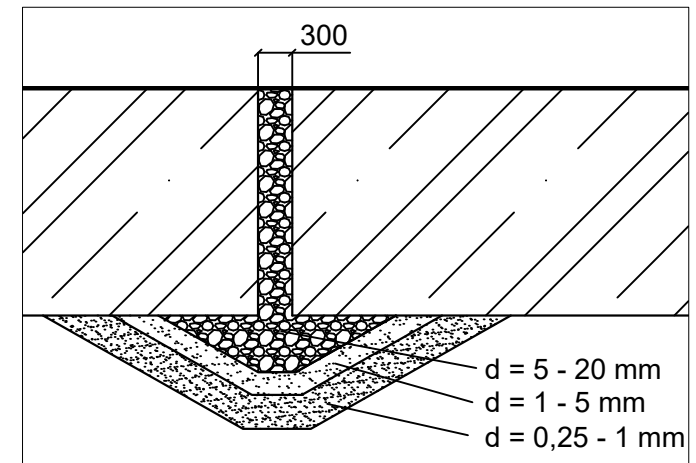
Prahové rozřežeče





Rozmístění drenážních otvorů

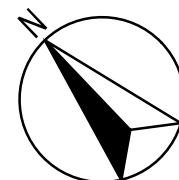



Detail drenážního otvoru s filtry



LEGENDA



-  ŽB C30/37 XF3
-  Těžký kamenný zához

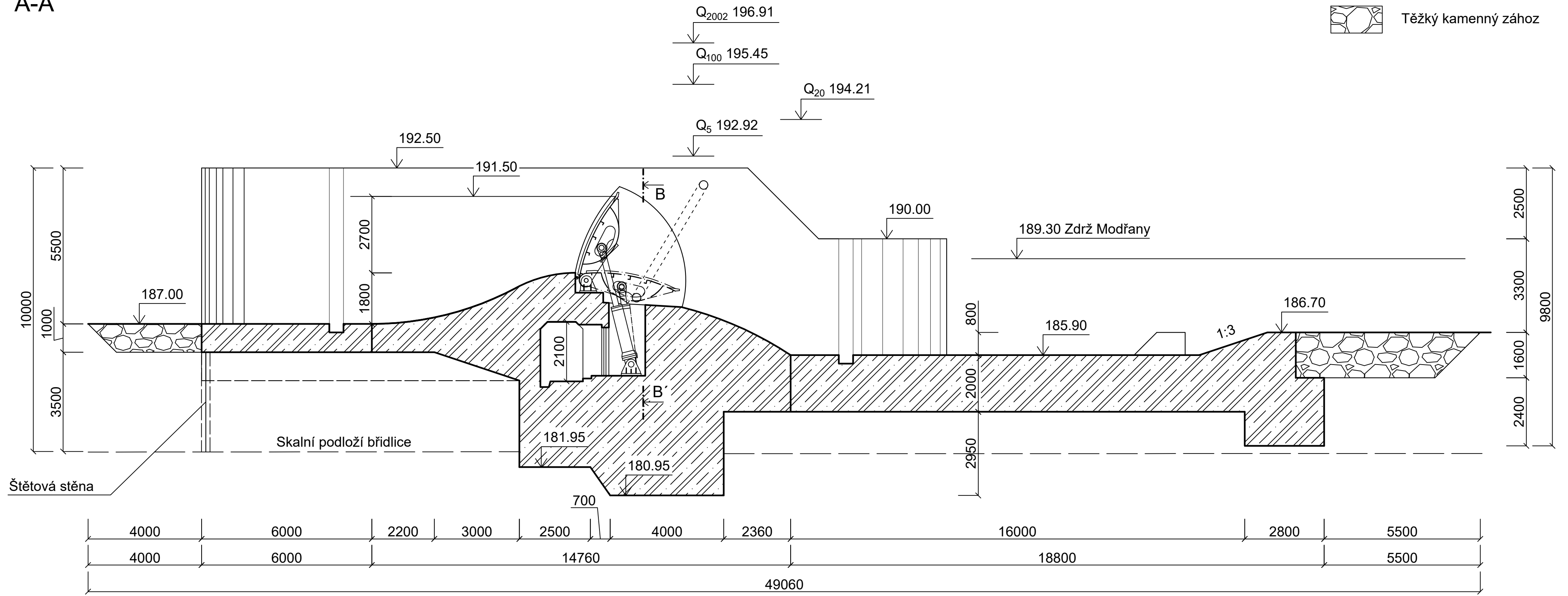



Bakalářská práce: Hydrotechnické řešení jezu Radotín		 ČESKÉ VYSOKÉ UČENÍ TECHNICKÉ V PRAZE FAKULTA STAVEBNÍ Thákurova 7, 166 29 PRAHA 6
Vypracoval: Adam Hromada		
Název přílohy:		Datum
<h2 style="text-align: center;">Půdorys jezu</h2>		10.05.2022
		Formát
Souř. systém: S-JTSK		Výškový systém: Bpv
		Měřítko
		1:250
		Číslo přílohy
		B.2

A-A'

LEGENDA

-  ŽB C30/37 XF3
-  Těžký kamenný zához

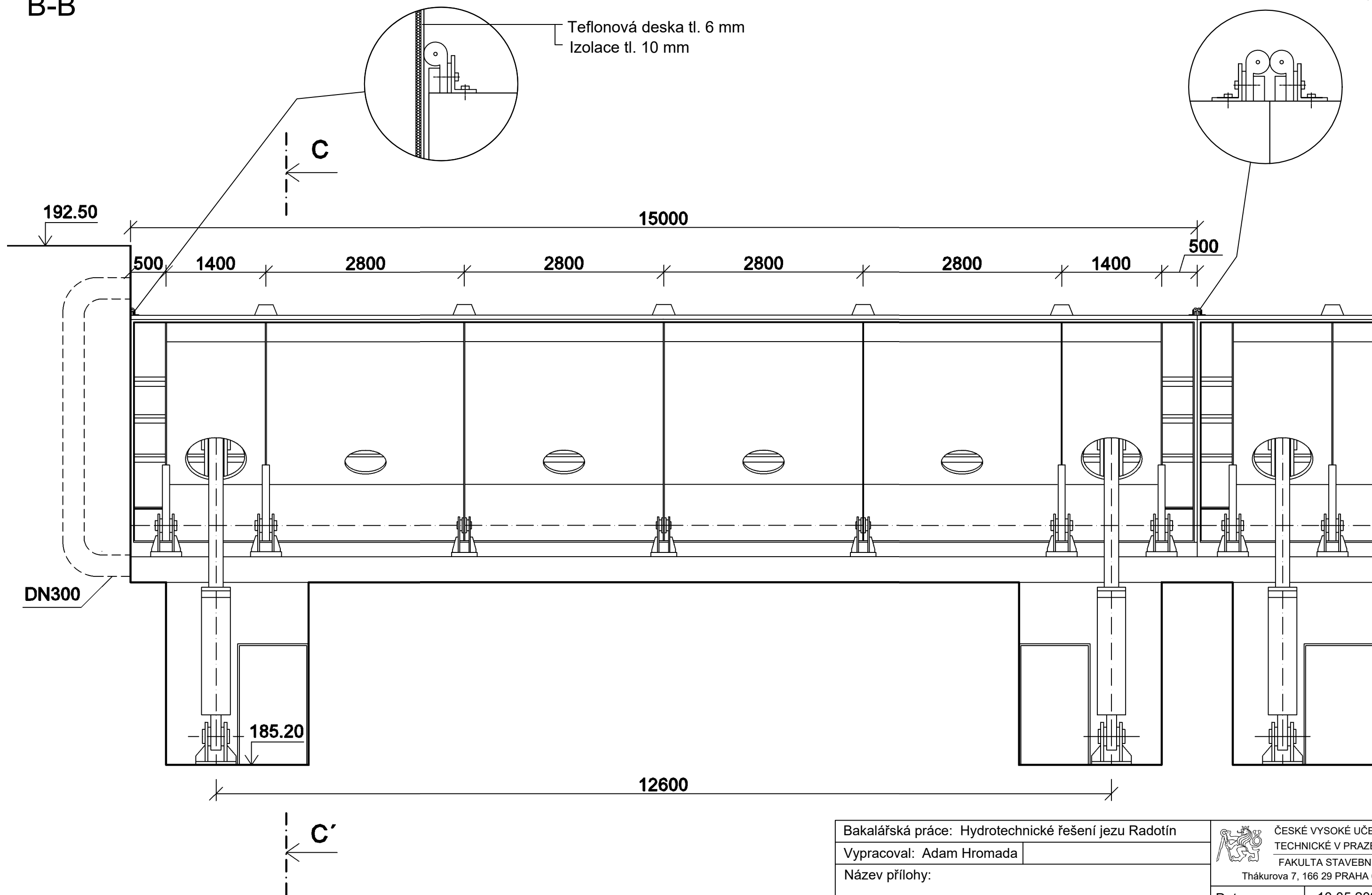


Bakalářská práce: Hydrotechnické řešení jezu Radotín			ČESKÉ VYSOKÉ UČENÍ TECHNICKÉ V PRAZE
Vypracoval: Adam Hromada			FAKULTA STAVEBNÍ Tháškova 7, 166 29 PRAHA 6
Název přílohy:		Datum	
Vzorový řez A-A'		10.05.2022	
		Formát	
		1 x A2	
Měřítko		1:100	
Souř. systém: S-JTSK	Výškový systém: Bpv	Číslo přílohy	B.3

B-B'

Detail bočního těsnění

Detail těsnění dělené klapky



Bakalářská práce: Hydrotechnické řešení jezu Radotín

Vypracoval: Adam Hromada

Název přílohy:

Klapkový uzávěr - řez B-B'

Souř. systém: S-JTSK

Výškový systém: Bpv



ČESKÉ VYSOKÉ UČENÍ
TECHNICKÉ V PRAZE
FAKULTA STAVEBNÍ
Thákurova 7, 166 29 PRAHA 6

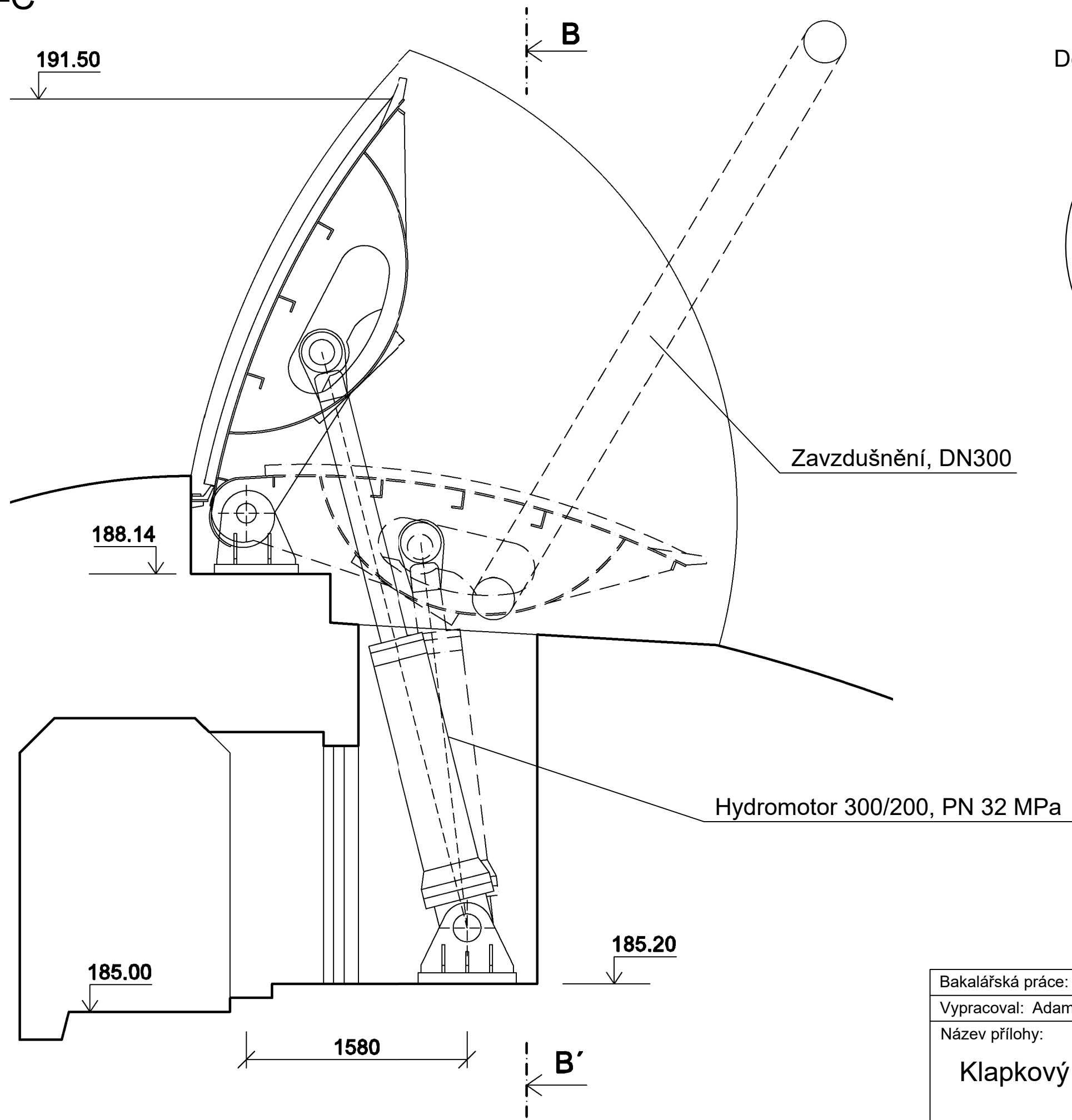
Datum 10.05.2022

Formát 2 x A4

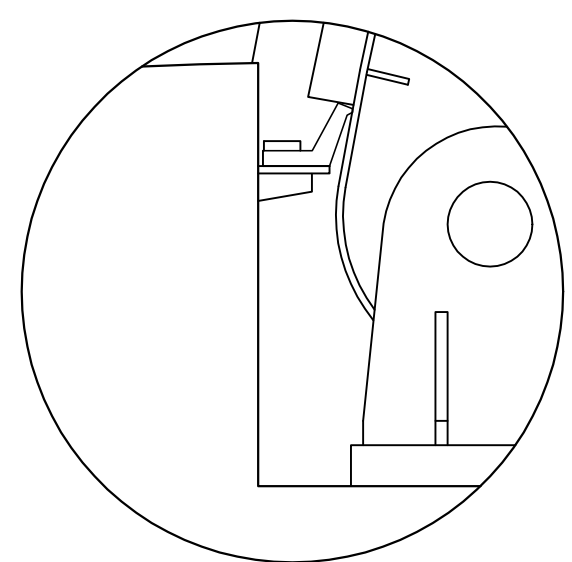
Měřítko 1:50


Číslo přílohy B.4

C-C'



Detail prahového těsnění



Bakalářská práce: Hydrotechnické řešení jezu Radotín		 ČESKÉ VYSOKÉ UČENÍ TECHNICKÉ V PRAZE FAKULTA STAVEBNÍ Thákurova 7, 166 29 PRAHA 6	
Vypracoval: Adam Hromada			
Název přílohy:		Datum	10.05.2022
<h3>Klapkový uzávěr - řez C-C'</h3>		Formát	2 x A4
		Měřítko	1:30
Souř. systém: S-JTSK	Výškový systém: Bpv	Číslo přílohy	B.5