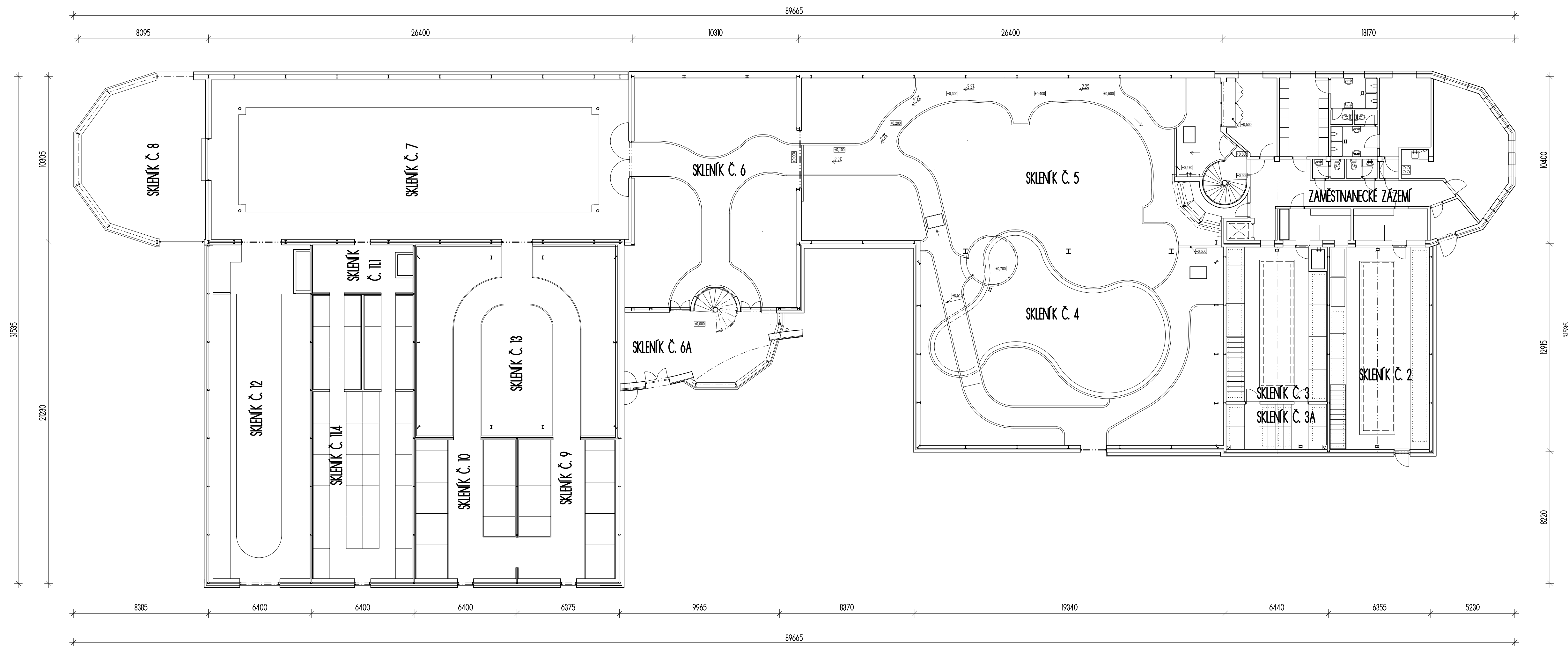
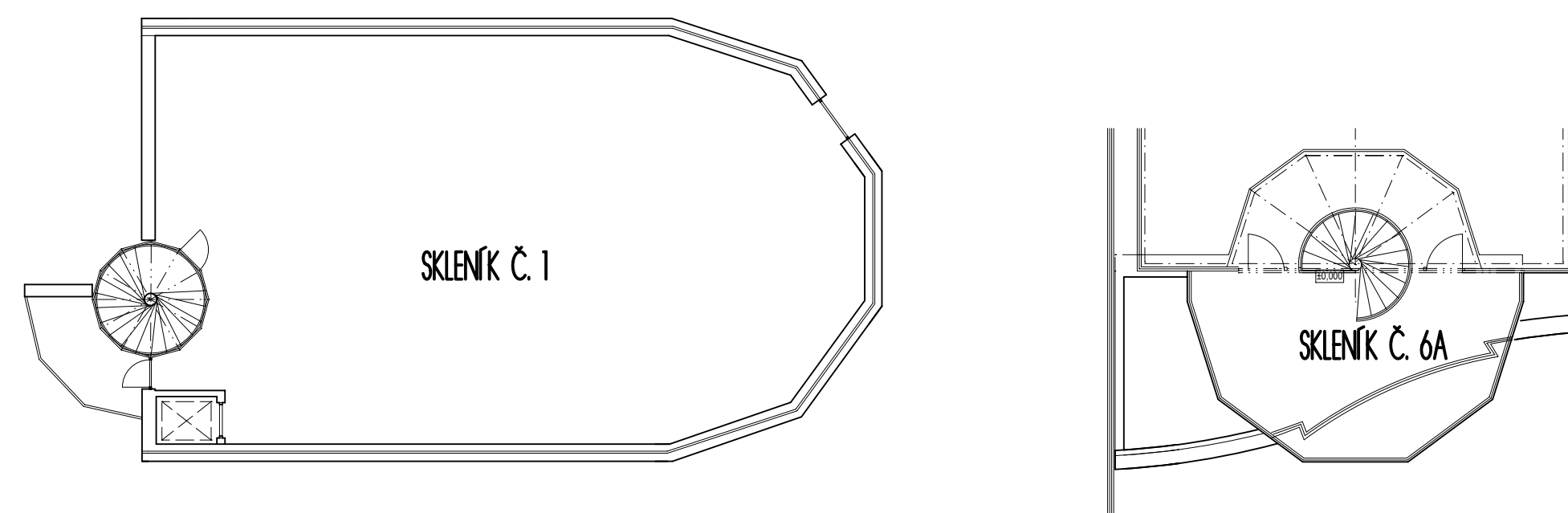


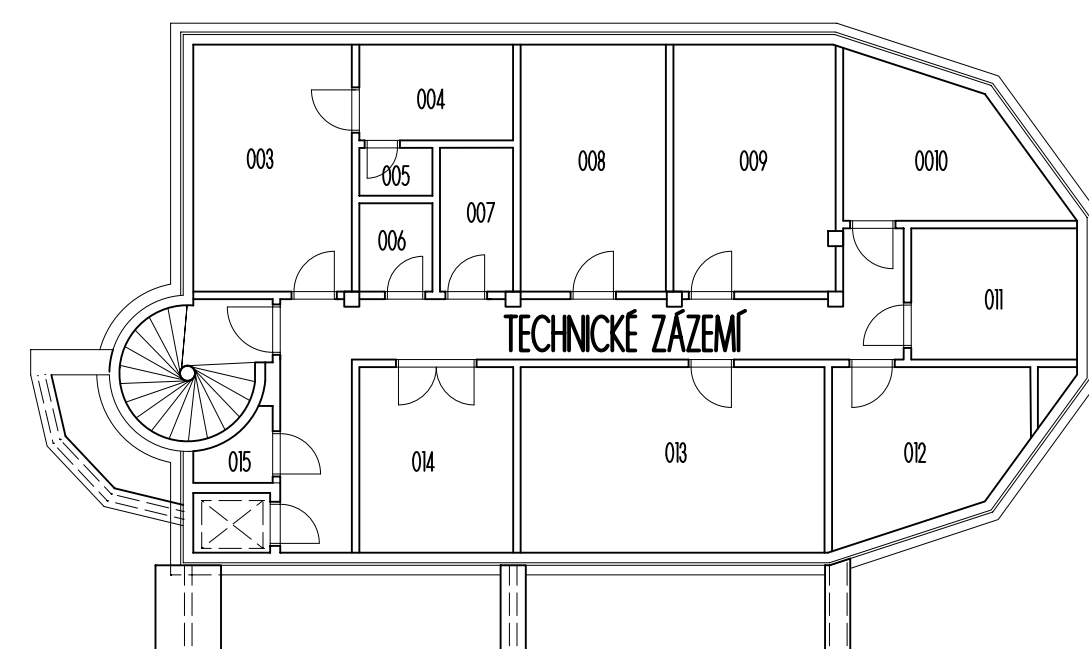
PŮDORYS 1. NP



PŮDORYS 2. NP

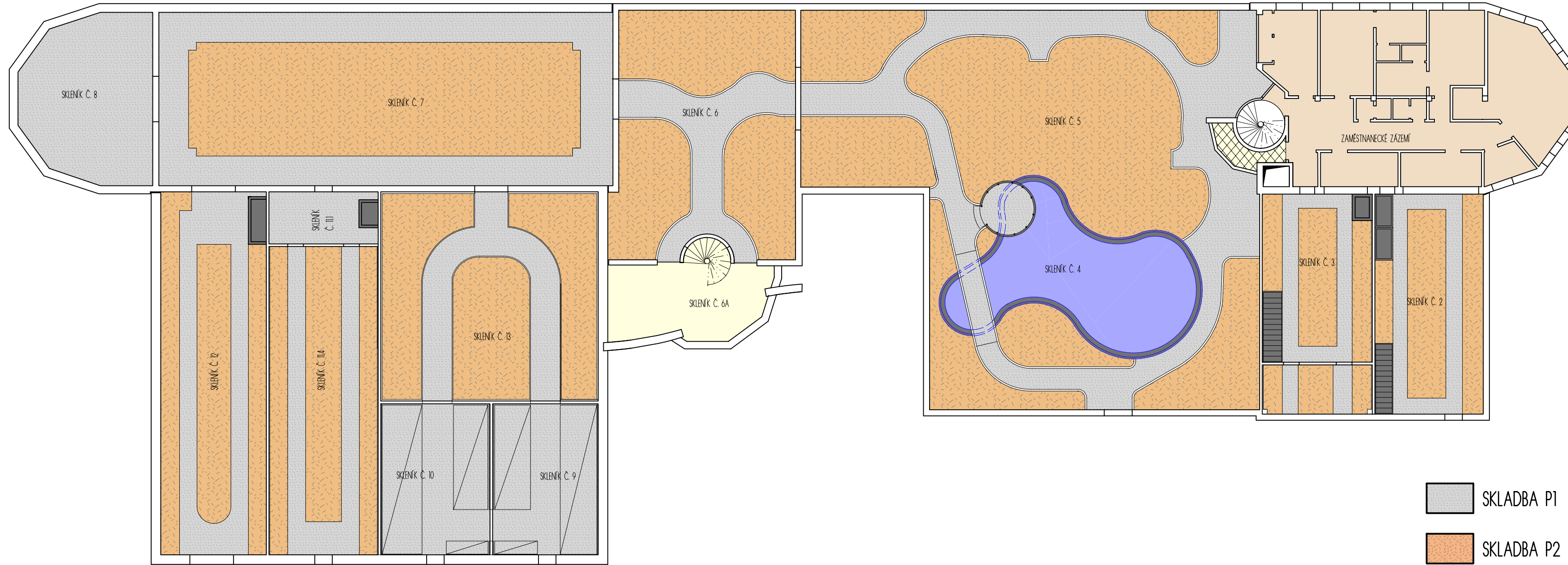


PŮDORYS 1. PP

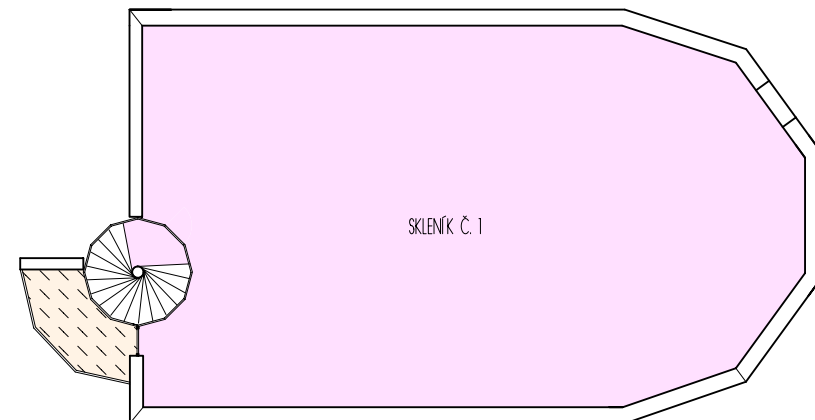
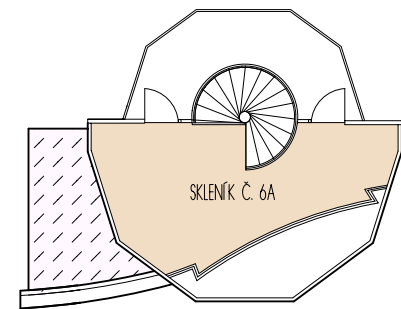


Zpracoval Kamila Pospíšilová	Vedoucí bakalářské práce Ing. Miroslav Urban, Ph.D.	Školní rok 2021-2022	Fakulta stavební <b>ČVUT</b>
Bakalářská práce - Katedra technických zařízení budov			
Název: Koncept vytápění a větrání objektu hlavního skleníku Botanické zahrady Pfl UK	Datum 3/2022	Meřítko M 1:150	
Příloha: PŮDORYS 1. NP, 2. NP, 1. PP	Konzultant Ing. Miroslav Urban, Ph.D.	Císlo výkresu S 1	

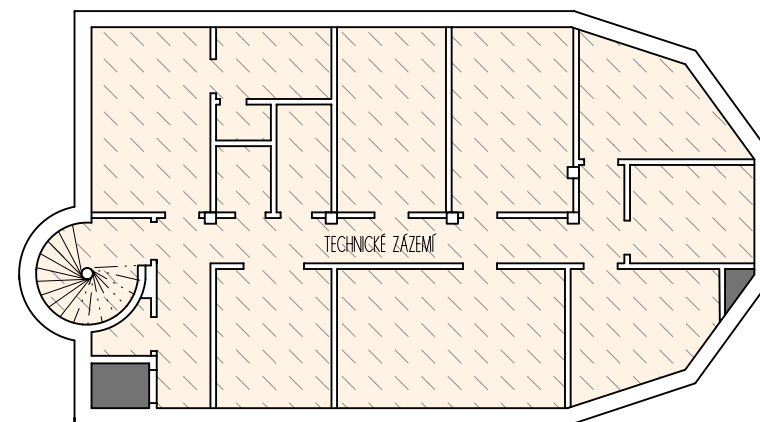
I. NADZEMNÍ PODLAŽÍ



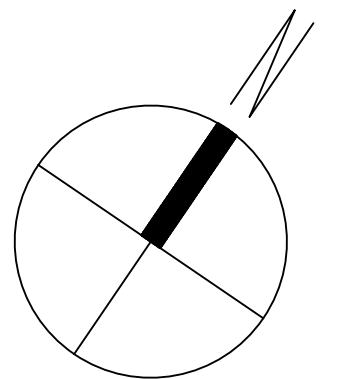
2. NADZEMNÍ PODLAŽÍ



I. PODZEMNÍ PODLAŽÍ

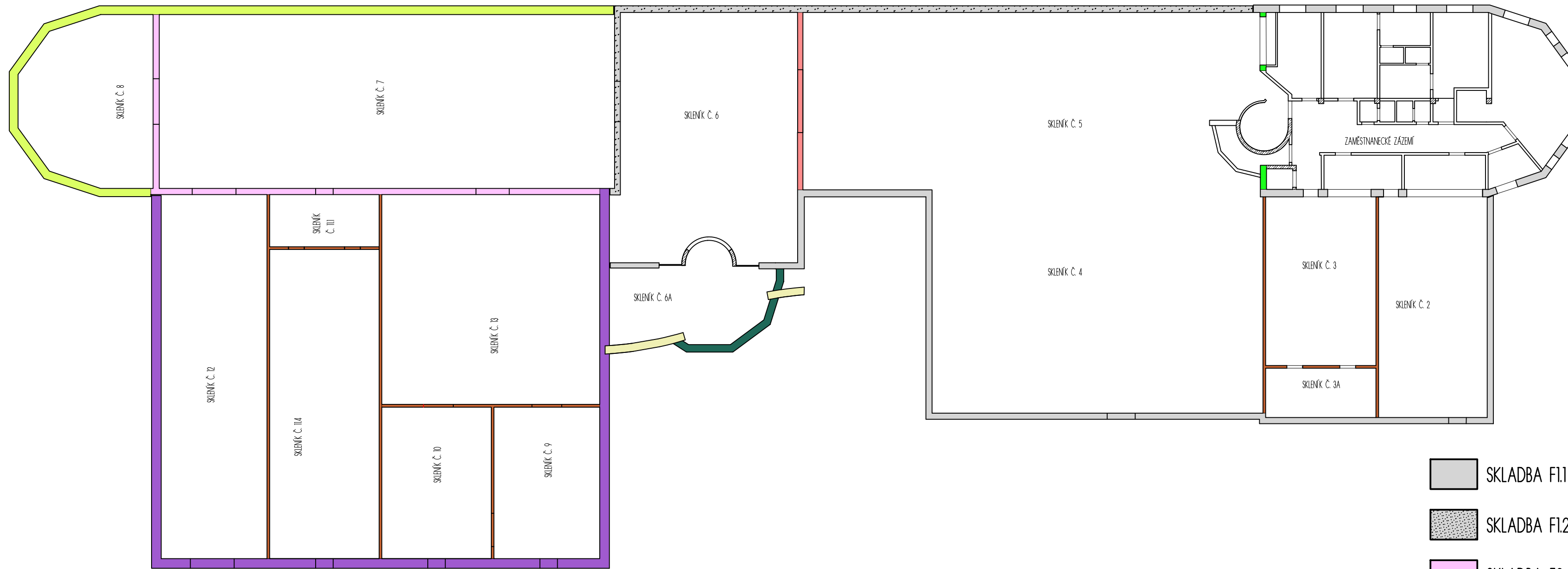


-  SKLADBA P1
-  SKLADBA P2
-  SKLADBA P3.1
-  SKLADBA P3.2
-  SKLADBA P4
-  SKLADBA P5
-  SKLADBA P6
-  SKLADBA P7
-  VODNÍ PLOCHA
-  ŽELEZOBETONOVÉ KONSTRUKCE/VANY



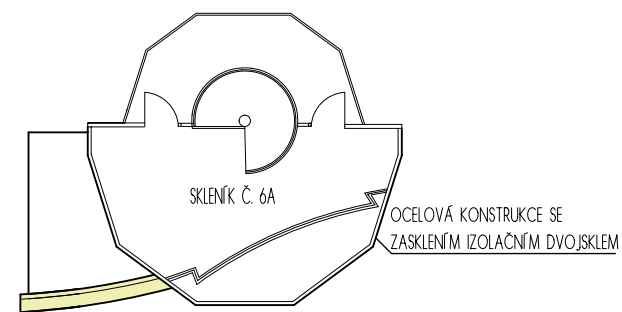
Zpracoval Kamila Pospíšilová	Vedoucí bakalářské práce Ing. Miroslav Urban, Ph.D.	Školní rok 2021-2022	Fakulta stavební <b>ČVUT</b>
Bakalářská práce - Katedra technických zařízení budov			
Název: Koncept vytápění a větrání objektu hlavního skleníku Botanické zahrady Přf UK		Datum 3/2022	
		Meřítko M 1:150	
		Číslo výkresu S 2	
Příloha: MATERIÁLOVÉ ŘEŠENÍ VODOROVNÝCH KONSTRUKCÍ		Konzultant Ing. Miroslav Urban, Ph.D.	

SKLADBY SVISLÝCH NEPRŮHLEDNÝCH KONSTRUKCÍ  
1. NADZEMNÍ PODLAŽÍ

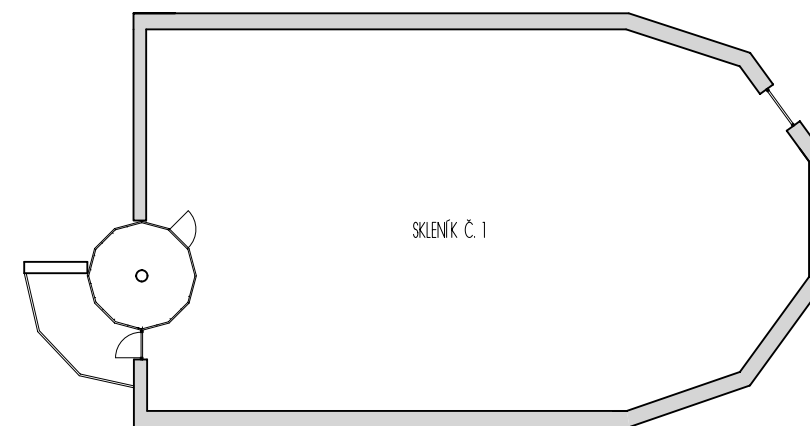


- SKLADBA F1.1
- SKLADBA F1.2
- SKLADBA F2
- SKLADBA F3
- SKLADBA F4
- SKLADBA F5
- SKLADBA F6
- SKLADBA F7
- SKLADBA F8
- SKLADBA F9
- ŽELEZOBETON (SKLADBA F10)
- SKLADBA F11
- SKLADBA F12

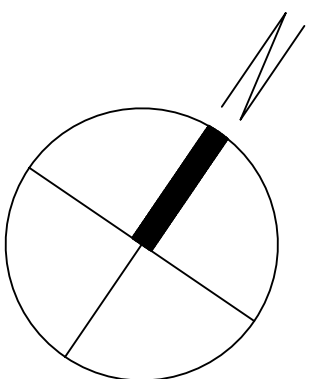
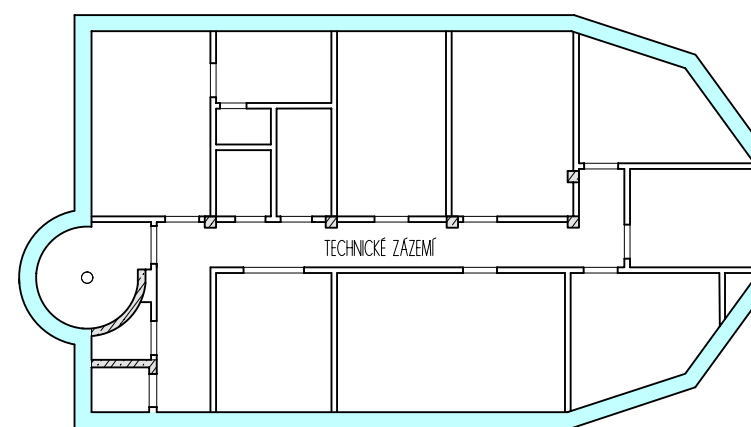
2. NADZEMNÍ PODLAŽÍ



2. NADZEMNÍ PODLAŽÍ

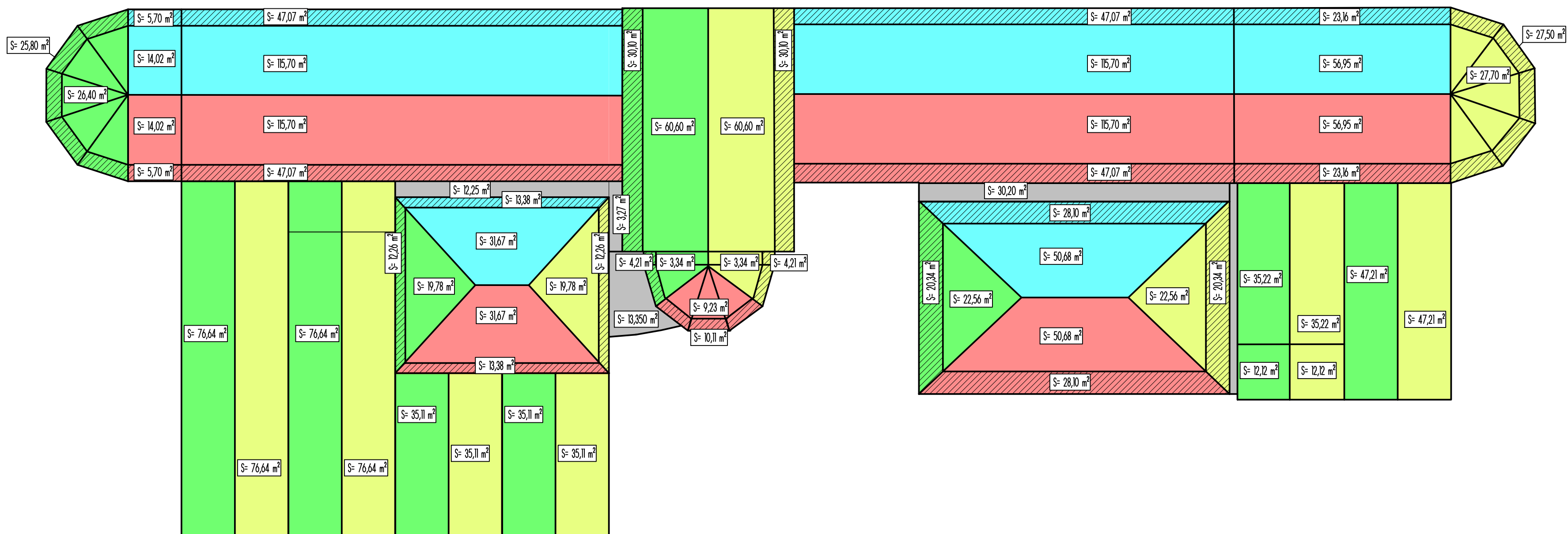


1. PODZEMNÍ PODLAŽÍ

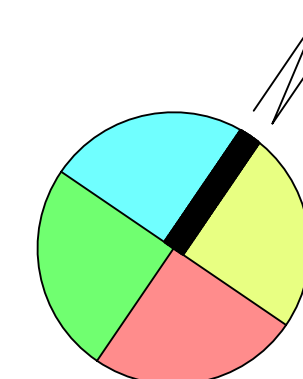


Zpracoval Kamila Pospíšilová	Vedoucí bakalářské práce Ing. Miroslav Urban, Ph.D.	Školní rok 2021-2022	Fakulta stavební <b>ČVUT</b>
Bakalářská práce - Katedra technických zařízení budov			
Název: Koncept vytápění a větrání objektu hlavního skleníku Botanické zahrady PřF UK		Datum 3/2022	
		Meřítko M 1:150	
		Číslo výkresu S 3	
Příloha: MATERIÁLOVÉ ŘEŠENÍ SVISLÝCH KONSTRUKCÍ		Konzultant Ing. Miroslav Urban, Ph.D.	

SCHÉMA ORIENTACE ZASTŘEŠENÍ VZHEDEM KE SVĚTOVÝM STRANÁM



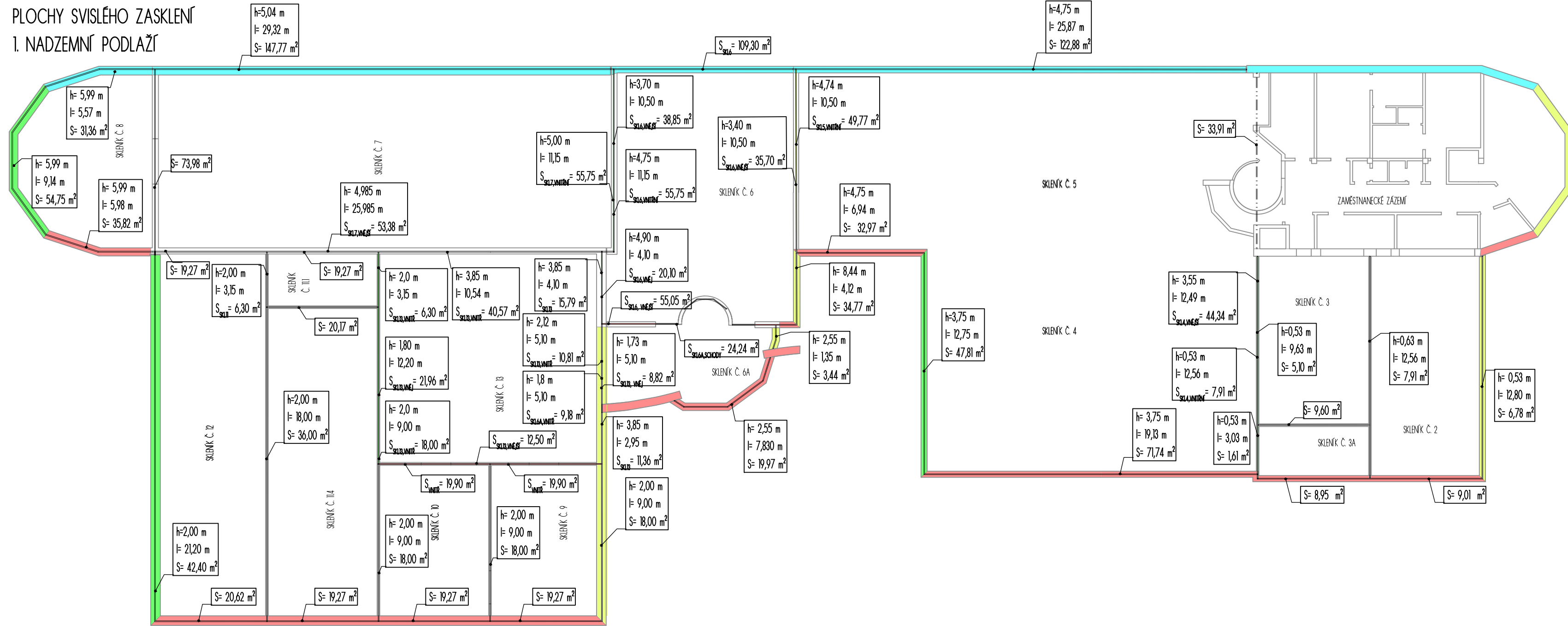
- KONSTRUKCE S ORIENTACÍ NA SZ
- KONSTRUKCE S ORIENTACÍ NA SV
- KONSTRUKCE S ORIENTACÍ NA JV
- KONSTRUKCE S ORIENTACÍ NA JZ
- KONSTRUKCE S ORIENTACÍ HORIZONTÁLNÍ, NEPRŮSVITNÉ



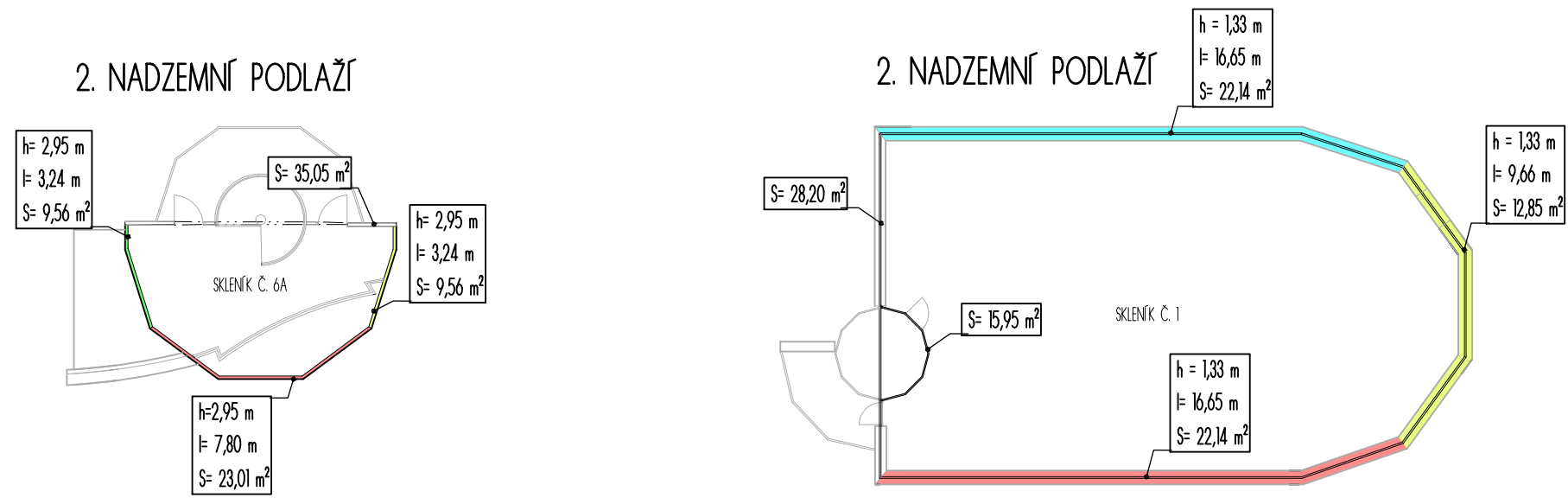
Zpracoval Kamila Pospíšilová	Vedoucí bakalářské práce Ing. Miroslav Urban, Ph.D.	Školní rok 2021-2022	Fakulta stavební <b>ČVUT</b>
Bakalářská práce - Katedra technických zařízení budov			
Název: Koncept vytápění a větrání objektu hlavního skleníku Botanické zahrady PřF UK		Datum 3/2022	
		Měřítka M 1:200	
		Číslo výkresu S 4	
Příloha: SCHÉMA STŘEŠNÍCH KONSTRUKCÍ VZHEDEM K ORIENTACI KE SVĚTOVÝM STRANÁM		Konzultant Ing. Miroslav Urban, Ph.D.	



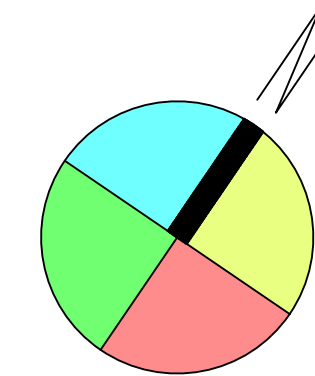
PLOCHY SVISLÉHO ZASKLENÍ  
I. NADZEMNÍ PODLAŽÍ



2. NADZEMNÍ PODLAŽÍ



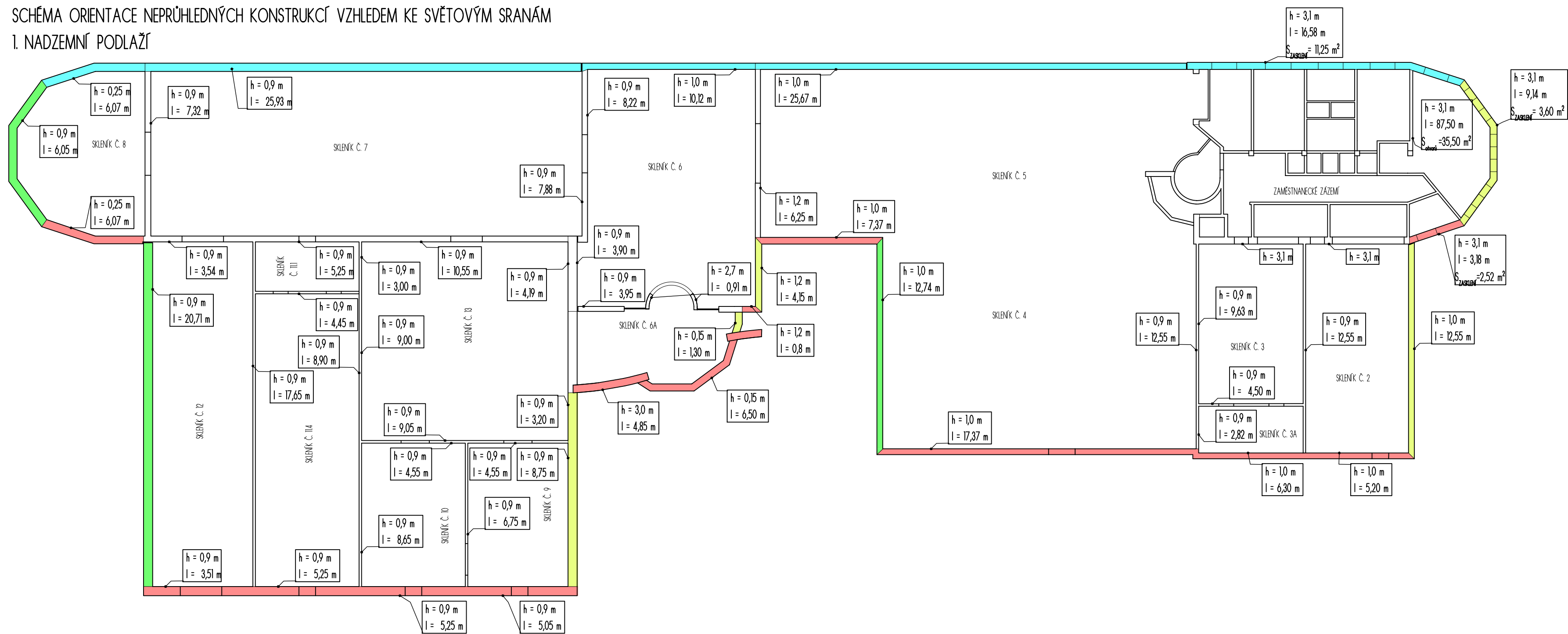
- KONSTRUKCE S ORIENTACÍ NA SZ
- KONSTRUKCE S ORIENTACÍ NA SV
- KONSTRUKCE S ORIENTACÍ NA JV
- KONSTRUKCE S ORIENTACÍ NA JZ



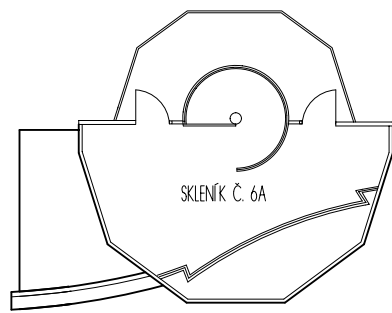
Zpracoval Kamila Pospíšilová	Vedoucí bakalářské práce Ing. Miroslav Urban, Ph.D.	Školní rok 2021-2022	Fakulta stavební <b>ČVUT</b>
Bakalářská práce - Katedra technických zařízení budov			
Název: Koncept vytápění a větrání objektu hlavního skleníku Botanické zahrady PřF UK	Datum 3/2022	Měřítka M 1:200	
Příloha: SCHÉMA SVISLÝCH PRŮSVITNÝCH KCÍ VZHLEDEM K ORIENTACI KE SVĚTOVÝM STRANÁM	Číslo výkresu S 5	Konzultant Ing. Miroslav Urban, Ph.D.	

SCHÉMA ORIENTACE NEPRŮHLEDNÝCH KONSTRUKCÍ VZHLEDEM KE SVĚTOVÝM SRANÁM

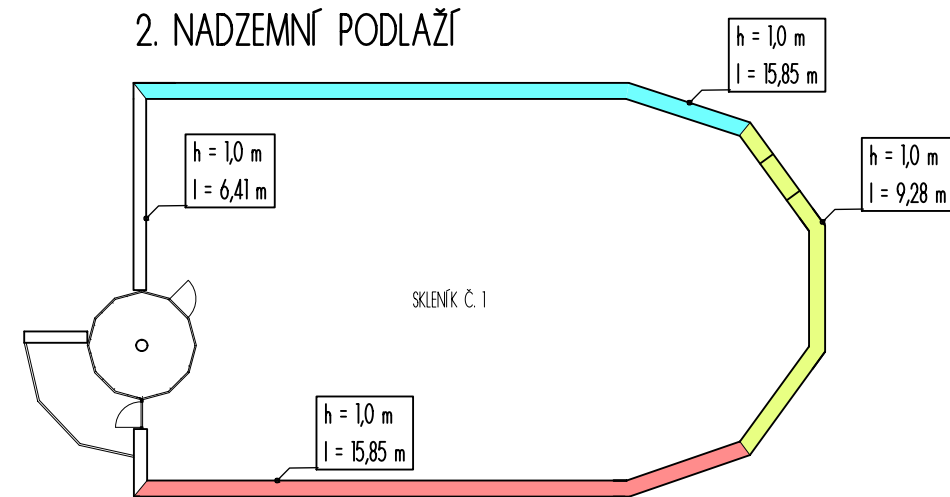
1. NADZEMNÍ PODLAŽÍ



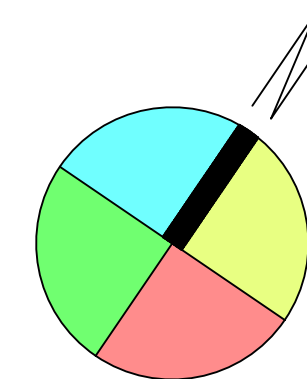
2. NADZEMNÍ PODLAŽÍ



2. NADZEMNÍ PODLAŽÍ



- KONSTRUKCE S ORIENTACÍ NA SZ
- KONSTRUKCE S ORIENTACÍ NA SV
- KONSTRUKCE S ORIENTACÍ NA JV
- KONSTRUKCE S ORIENTACÍ NA JZ



Zpracoval Kamila Pospíšilová	Vedoucí bakalářské práce Ing. Miroslav Urban, Ph.D.	Školní rok 2021-2022	Fakulta stavební <b>ČVUT</b>
Bakalářská práce - Katedra technických zařízení budov			
Název: Koncept vytápění a větrání objektu hlavního skleníku Botanické zahrady PŘF UK		Datum 3/2022	
		Měřítko M 1:200	
		Číslo výkresu S 6	
Příloha: SCHÉMA SVISLÝCH NEPRŮSVITNÝCH KCÍ VZHLEDEM K ORIENTACI KE SVĚTOVÝM STRANÁM		Konzultant Ing. Miroslav Urban, Ph.D.	