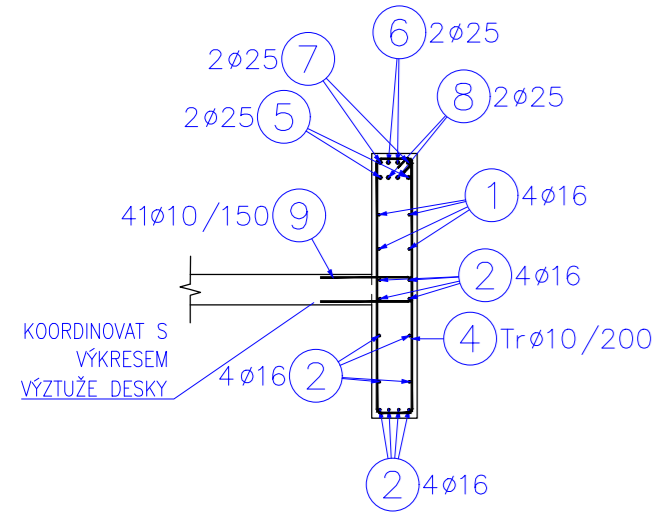


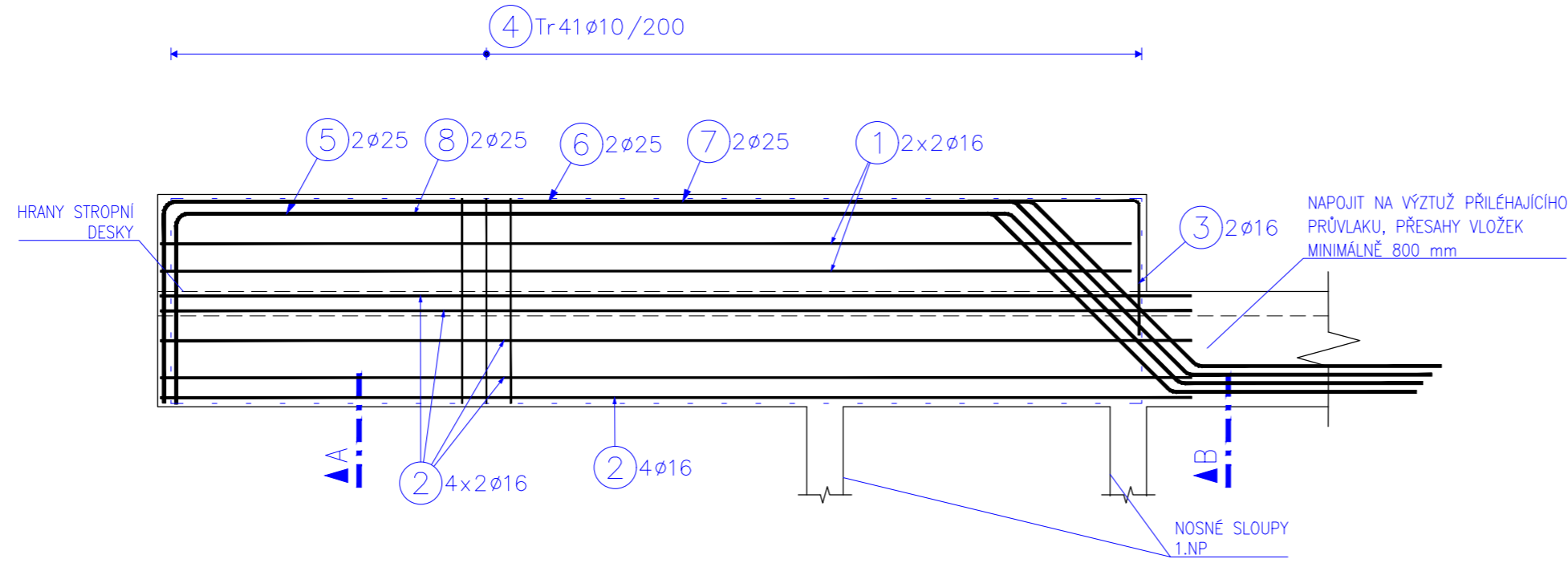
# VÝKRES VÝZTUŽE PRŮVLAKU – T1

M 1:50

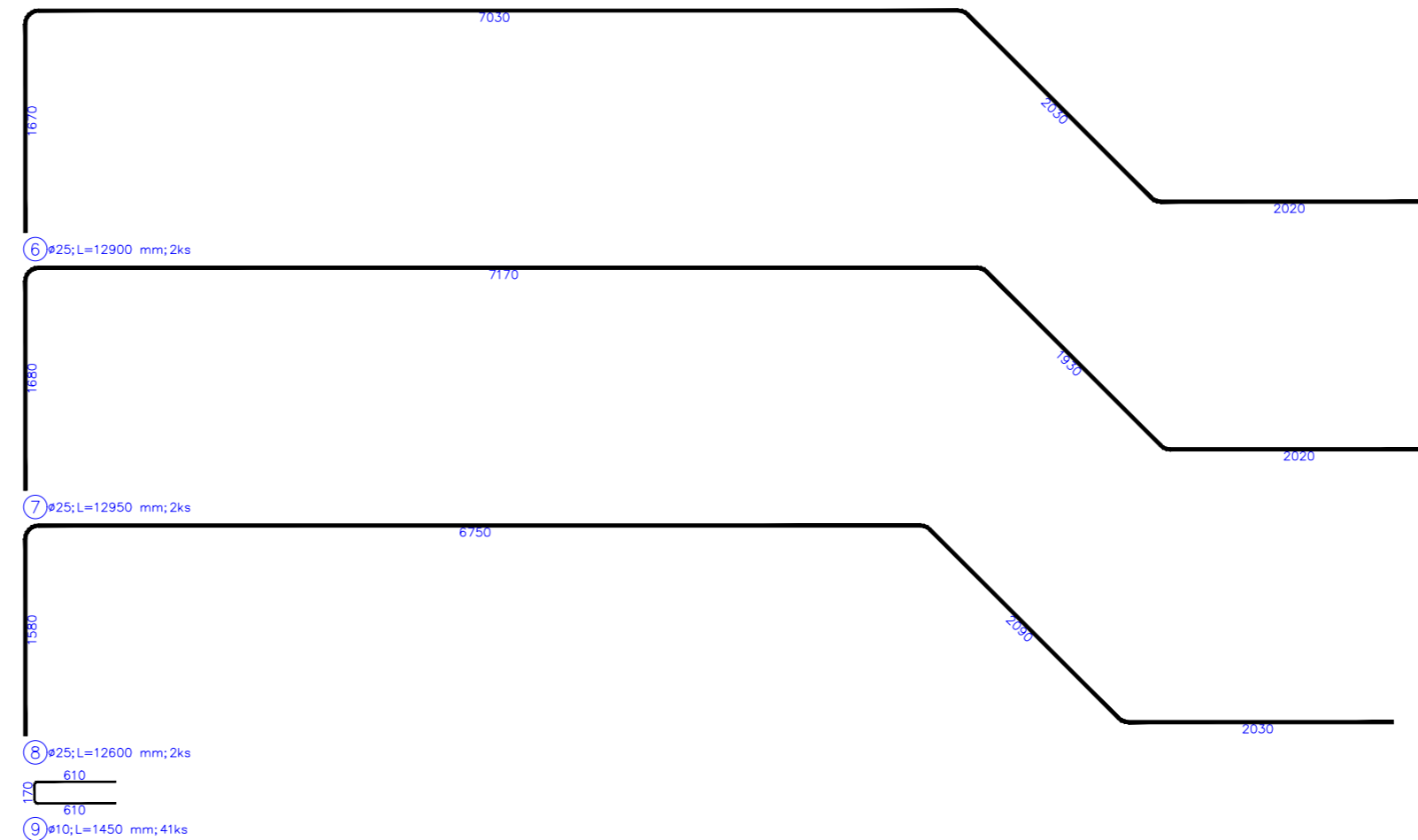
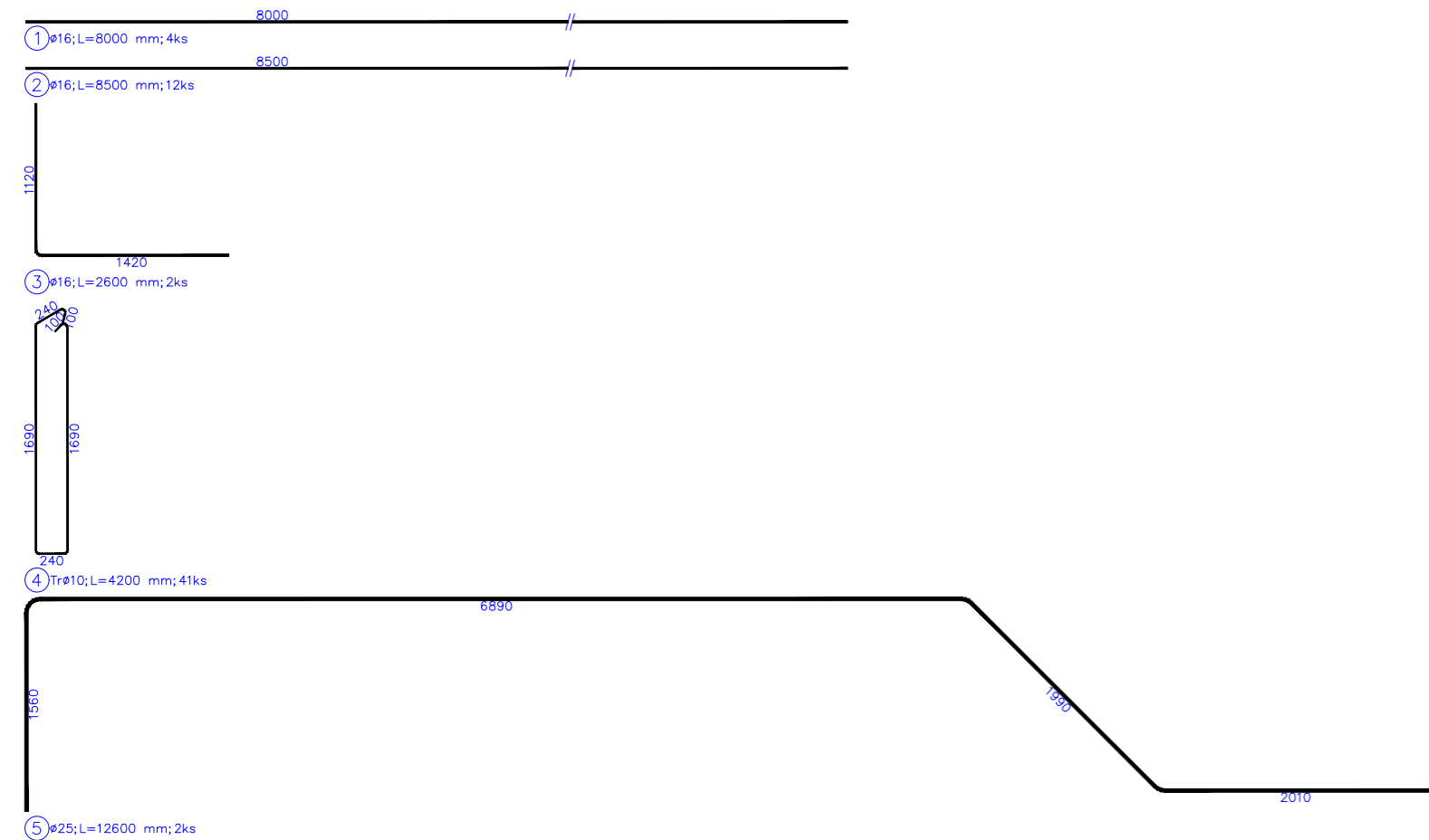
## ŘEZ A-A



## POHLED



## VÝPIS VÝZTUŽE



## VÝKAZ VÝZTUŽE

VÝKAZ VÝZTUŽE STROP NAD 2.NP						
POL	PROFIL [mm]	DĚLKA [mm]	POČET [ks]	CELKOVÁ DĚLKA [m]		
				10	16	25
* 1	R 16	8000	4		32,0	
* 2	R 16	8500	12		102,0	
* 3	R 16	2600	2		5,2	
* 4	R 10	4200	41	172,2		
* 5	R 25	12600	2			25,2
* 6	R 25	12900	2			25,8
* 7	R 25	12950	2			25,9
* 8	R 25	12600	2			25,2
* 9	R 10	1450	41	59,5		
CELKOVÁ DĚLKA			[m]	231,7	139,2	102,1
JEDNOTKOVÁ HMOTNOST			[kg/m]	0,6162	1,5775	3,8514
HMOTNOST			[kg]	142,7	219,6	393,2
CELKOVÁ HMOTNOST			[kg]	755,6		

## MATERIÁLY

BETON: C25/30

OCEL: B 500B

## POZNÁMKY

- JEDNÁ SE O VÝKRES PRO STUDIJNÍ ÚČELY
- VÝZTUŽ DESKY ZASAHUJÍCÍ DO PRŮVLAKU BUDE ULOŽENA AŽ DO TĚLESA PRŮVLAKU
- VÝKRES VÝZTUŽE KOORDINOVAT S VÝKRESY VÝZTUŽE PŘILÉHAJÍCÍCH STĚN A DESEK
- KÓTOVÁNY JSOU VNĚJŠÍ ROZMĚRY VÝZTUŽOVANÝCH VLOŽEK
- PRUTY VÝZTUŽE ZAHNOUT PODLE KŘIVOSTI PRŮVLAKU NA STAVBĚ

Zpracoval Jan Cihlář	Vedoucí práce : Ing. Martin Típka, Ph.D.	Školní rok: 2021/22	Fakulta stavební ČVUT
Předmět 133 BP			Datum: 11.05.2022
Název úlohy <b>Bakalářská práce - školka</b> V. VÝKRESY VÝZTUŽE			Měřítko: 1:50
Název výkresu <b>Výkres výztuže: Průvlak T1</b>			Číslo výkresu: V.2