

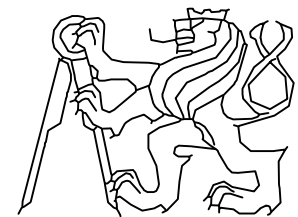
Fakulta stavební ČVUT v Praze

VYPRACOVALA : Gabriela Běžíková

VEDOUcí BP : Ing. Karel Fazekas, Ph.D.

KATEDRA : 136 – Katedra silničních staveb

AKCE :  
Bakalářská práce  
Přeložka silnice I/2 Kutná Hora – I/38



ČÁST : Studie – podrobné zpracování doporučené varianty

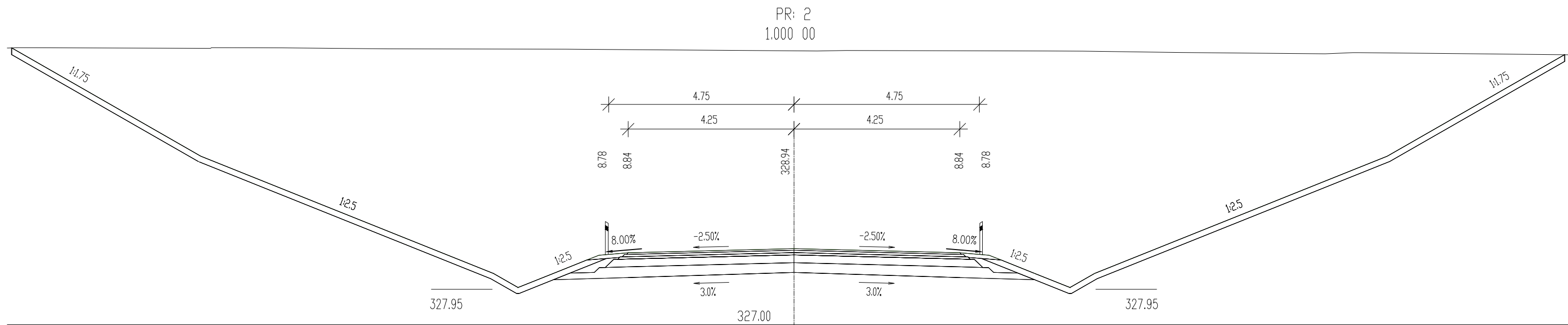
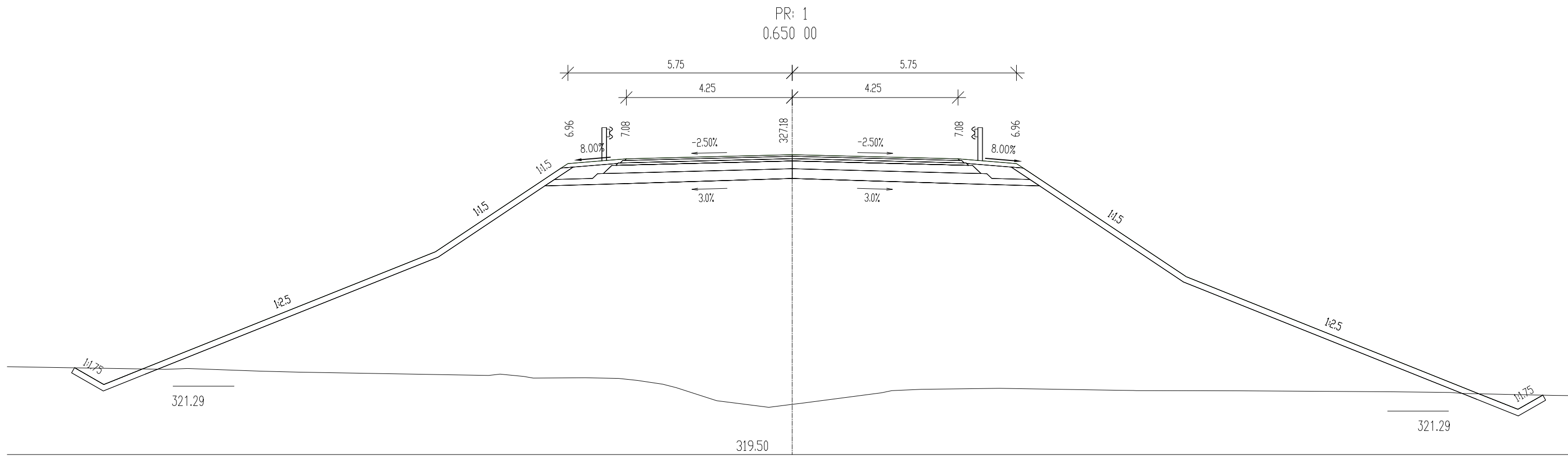
FORMÁT : A3

DATUM : 10.5.2022

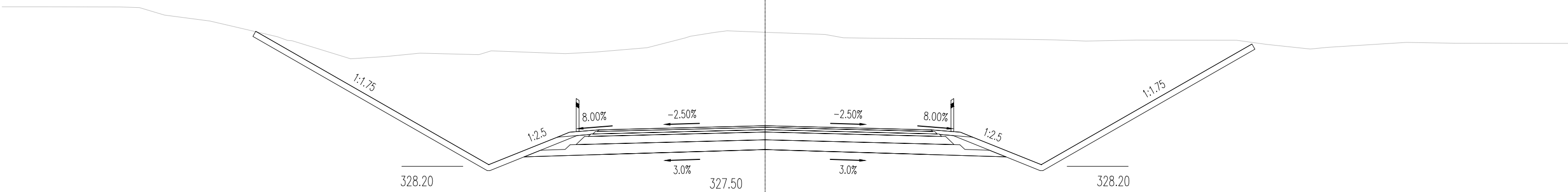
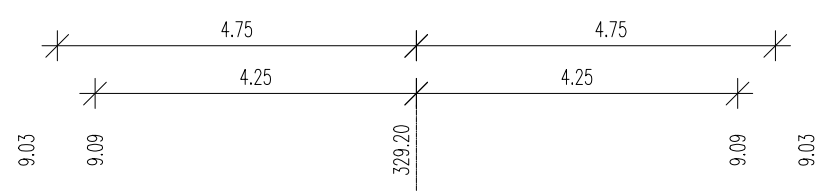
OBSAH : Charakteristické příčné řezy

MĚŘÍTKO : 1:100

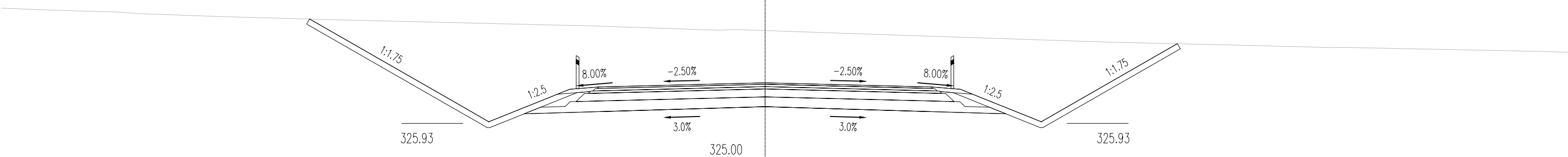
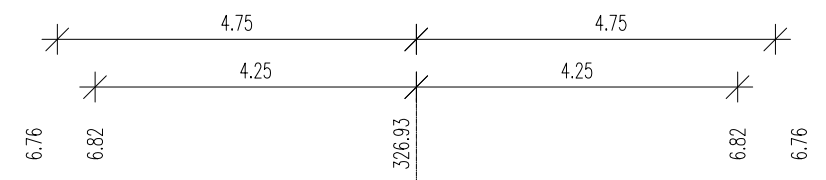
Č. PŘÍLOHY : II.B.7

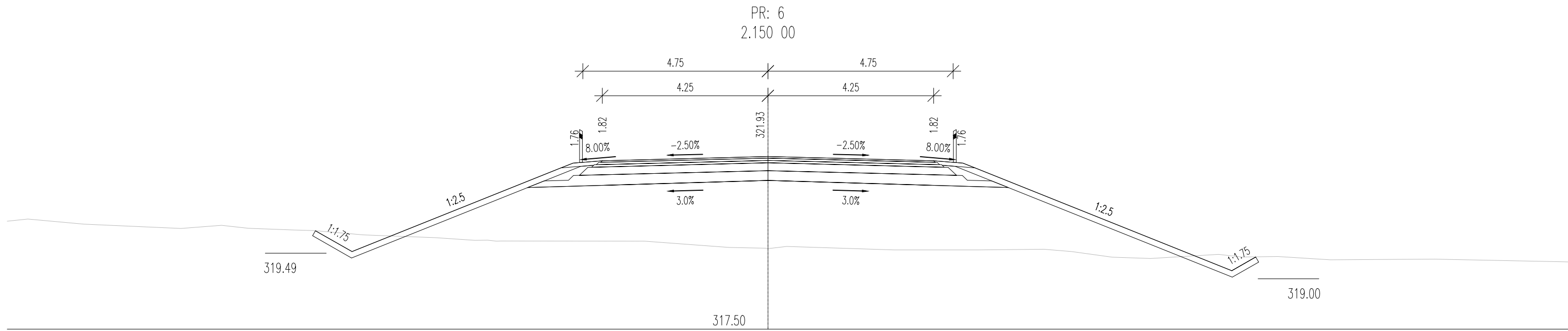
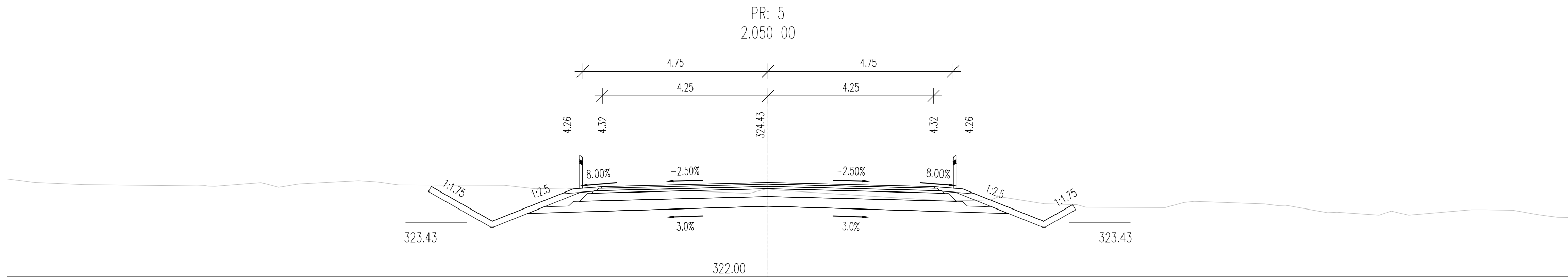


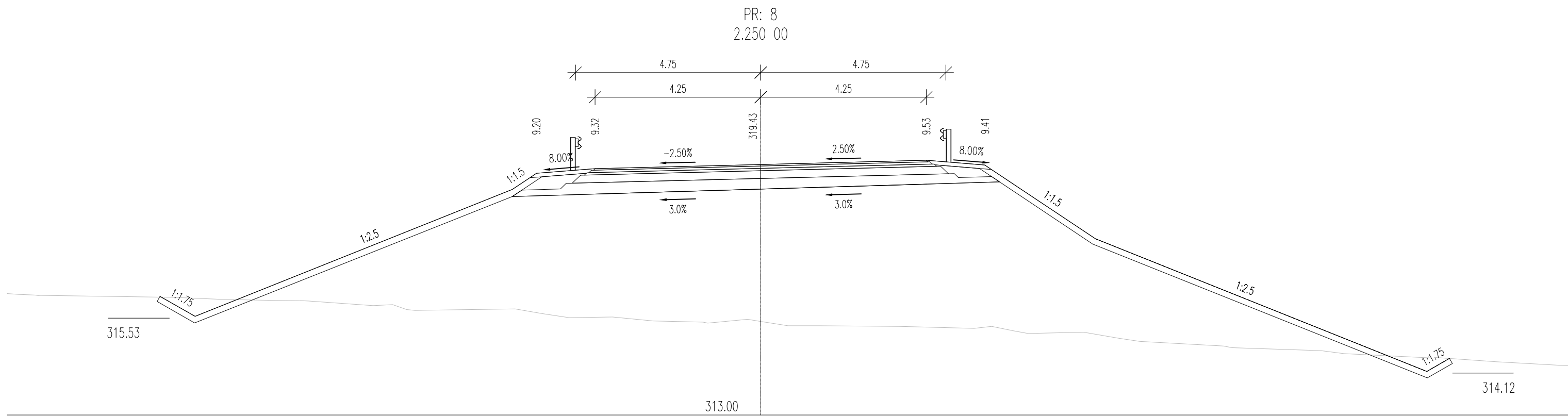
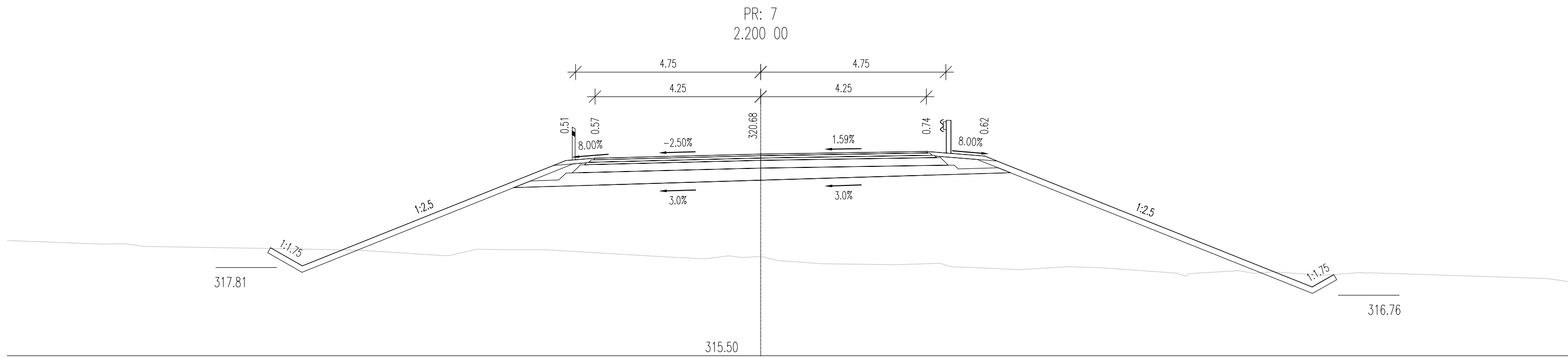
PR: 3  
1.850 00

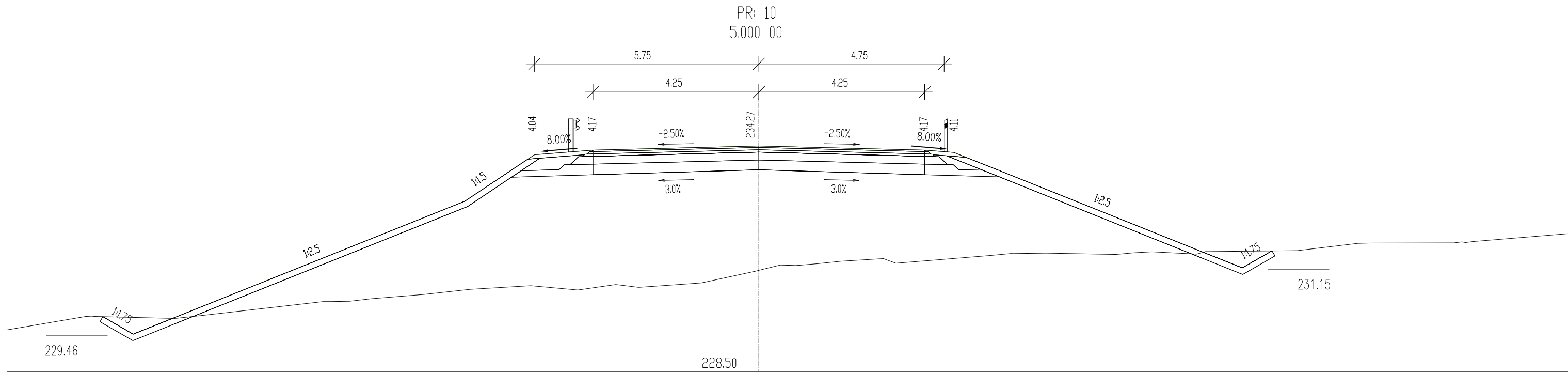
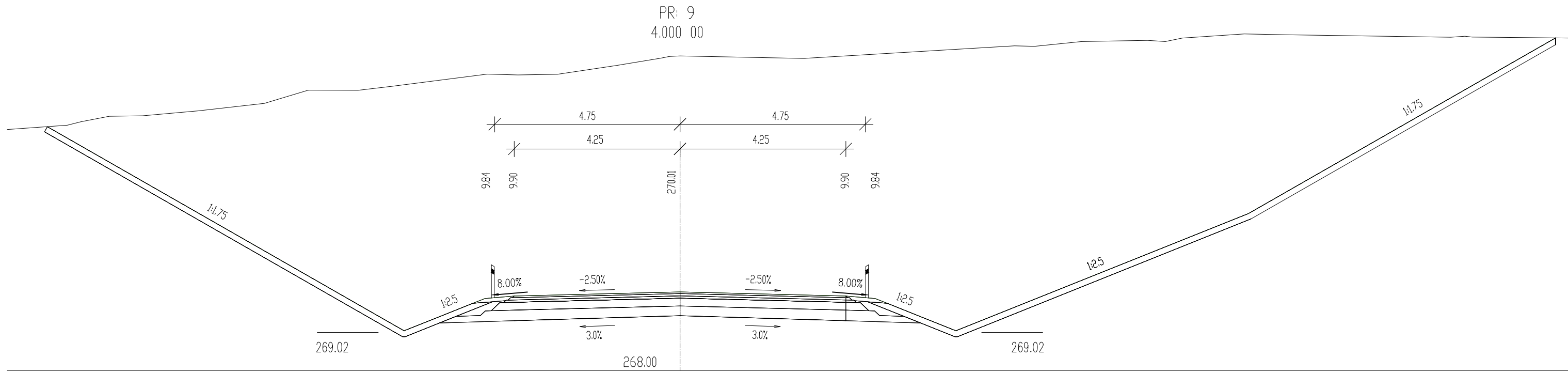


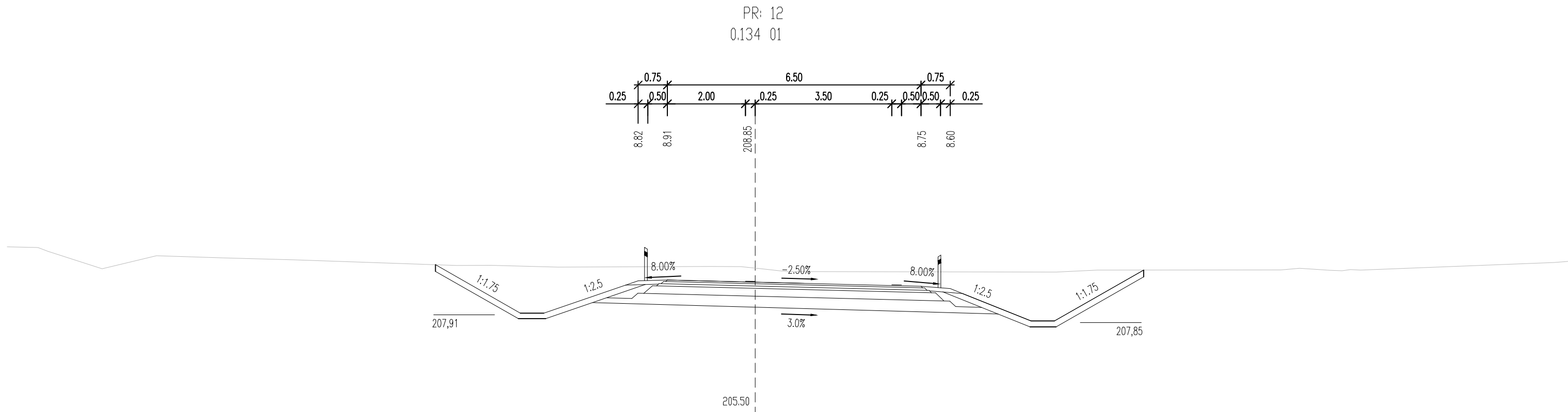
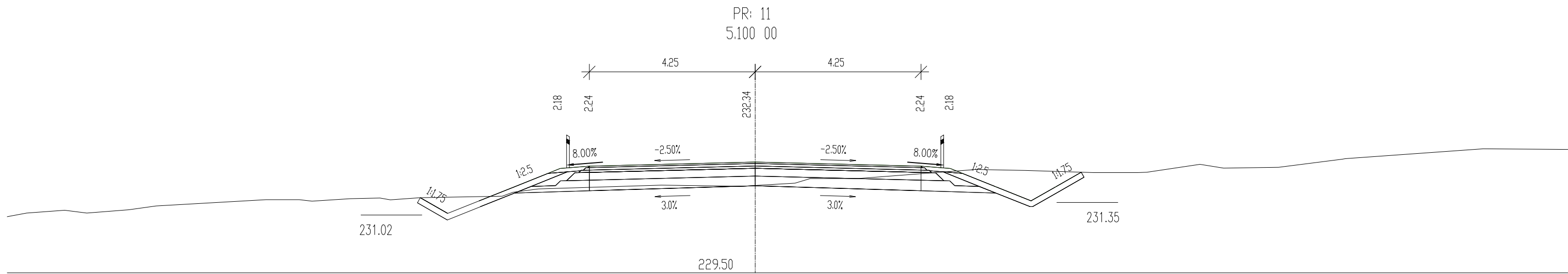
PR: 4  
1.950 00



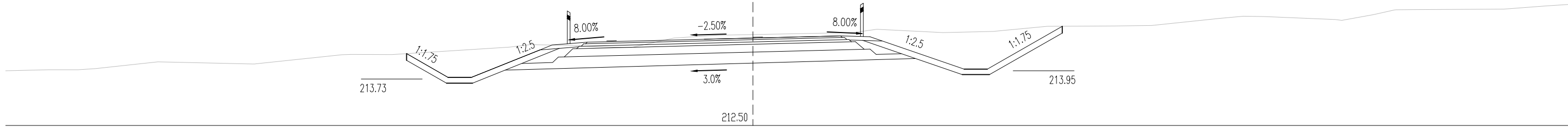
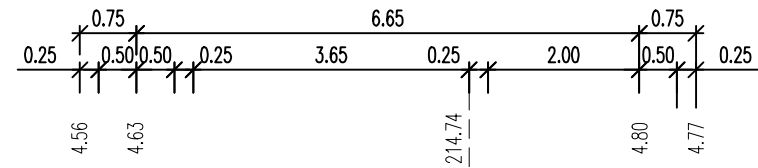




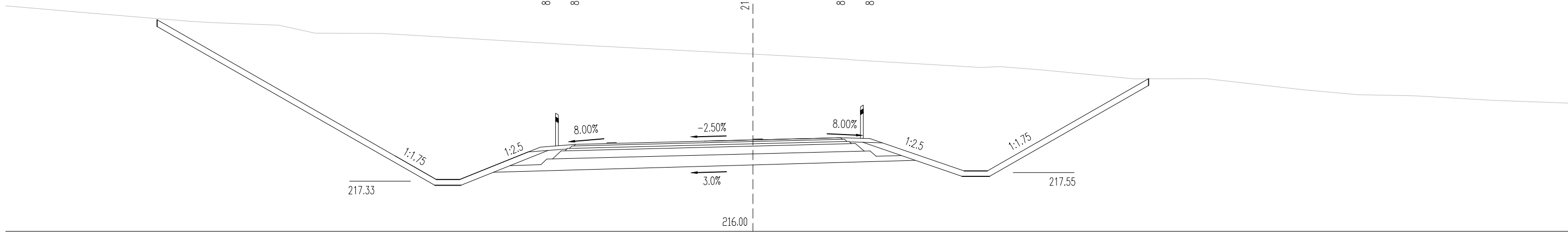
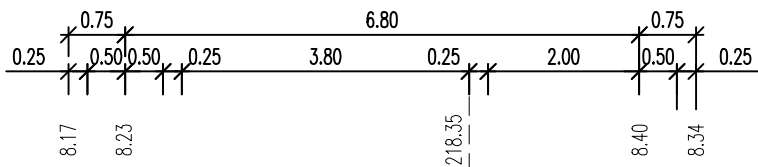




PR: 13  
0.264 81

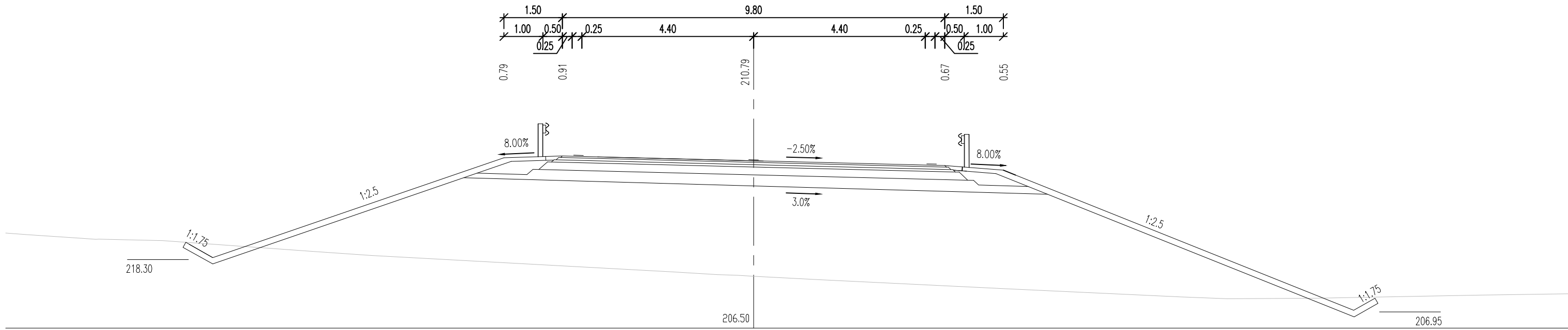


PR: 14  
0.085 01

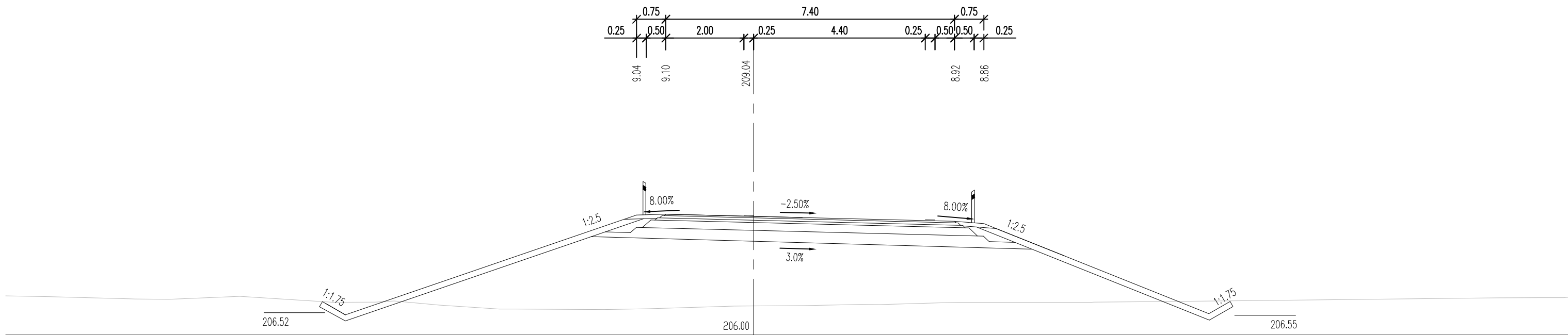




PR: 15  
0.043 93



PR: 16  
0.157 96



PR: 17  
0.109 23

