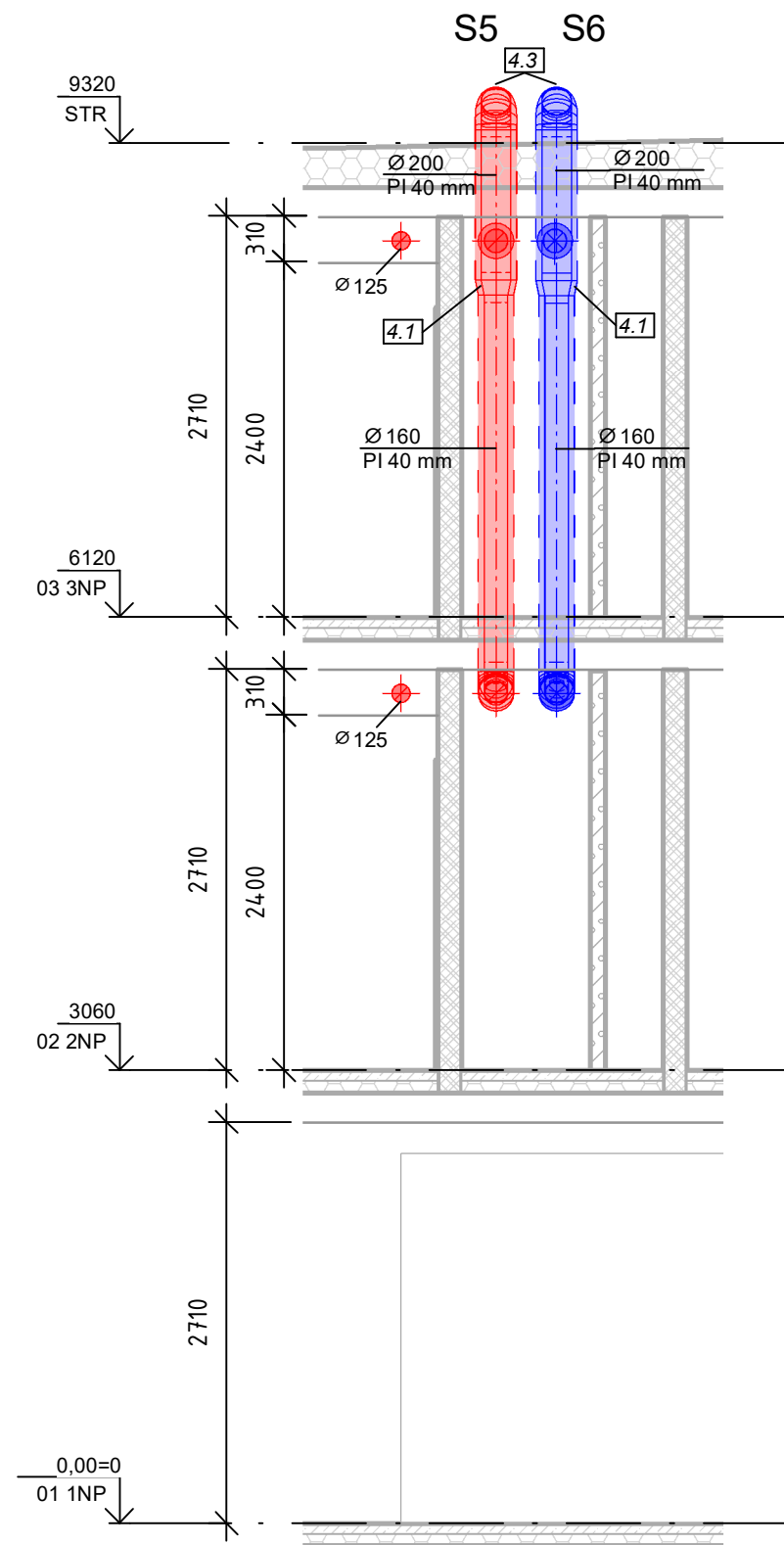
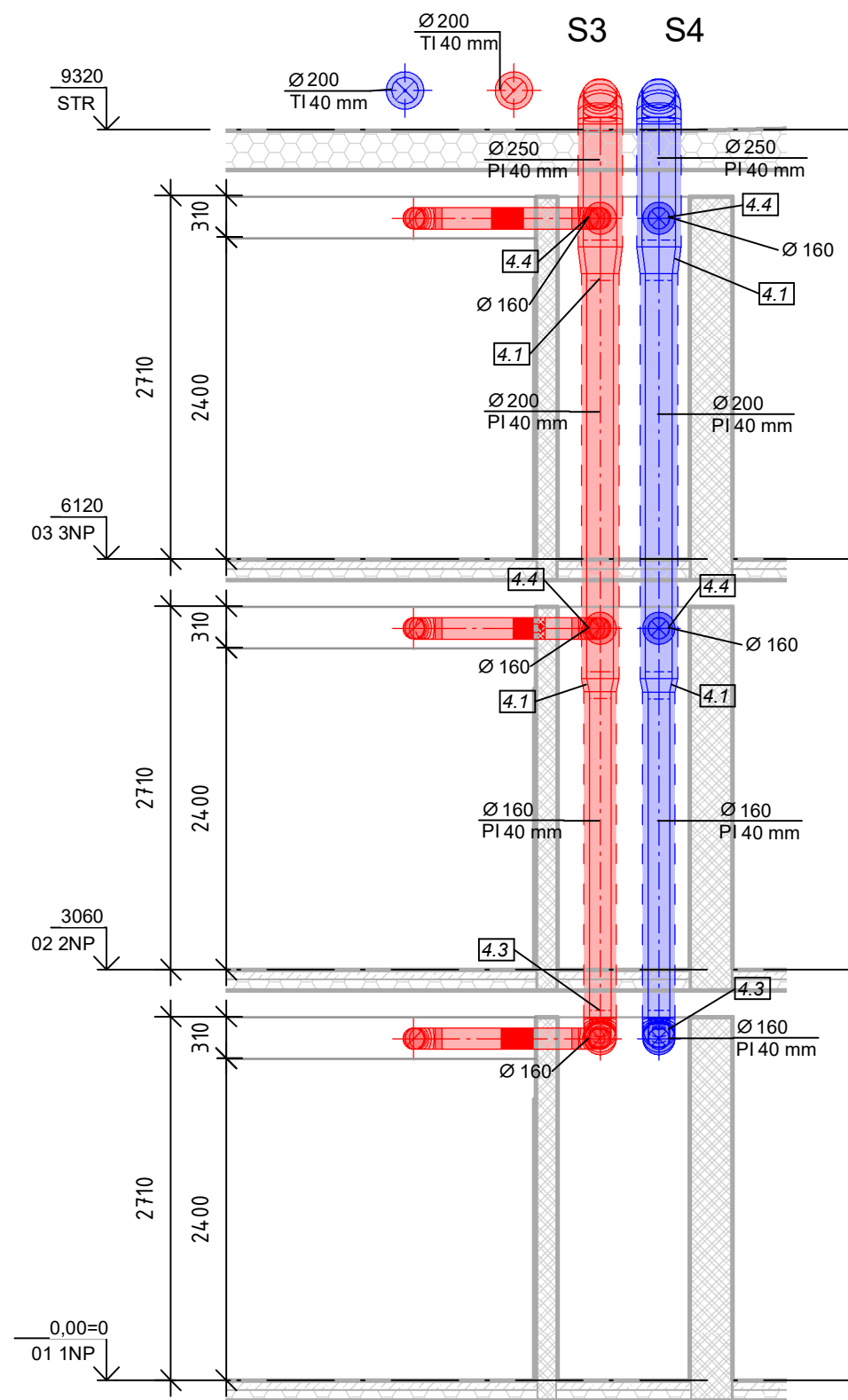
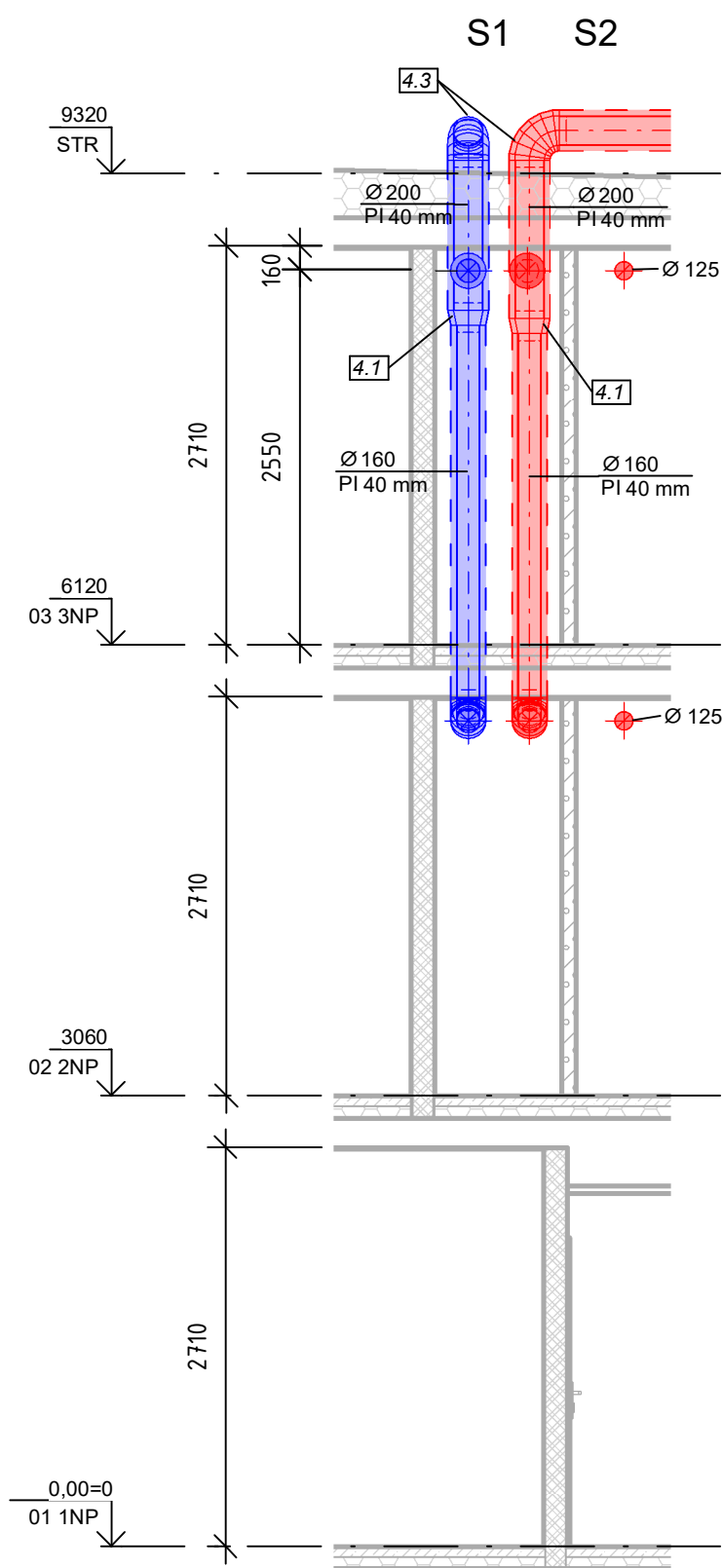


ŘEZ S1_S2

ŘEZ S3_S4

ŘEZ S5_S6



LEGENDA

- Odvod vzduchu
- Přívod vzduchu
- Taliřový ventil - odvodní
- Taliřový ventil - přívodní
- Izolované potrubí - odvodní
- Izolované potrubí - přívodní
- Kulaté potrubí SPIRO - odvodní
- Kulaté potrubí SPIRO - přívodní
- Kulaté potrubí SONOFLEX - odvodní
- Kulaté potrubí SONOFLEX - přívodní

- TS Trvalý stav
- NS Nárazový stav
- V_p Přiváděný vzduch
- V_o Odváděný vzduch
- Směr proudění vzduchu
- TI / PI Tepelná / požární izolace
- Rekuperační jednotka VENUS
- Přívodní/odvodní stoupací potrubí

Zpracovala: <i>Veronika Vorlová</i>	Vedoucí bakalářské práce: <i>Ing. Zuzana Veverková, Ph.D.</i>	Školní rok: 2021/2022	Fakulta stavební ČVUT	
Název: <i>Větrání bytového domu</i> <i>Centrální systém</i>				Datum: 2021/2022
Příloha: <i>Řezy šachtami</i>				Měřitko: 1 : 50 Č. výkresu: 05