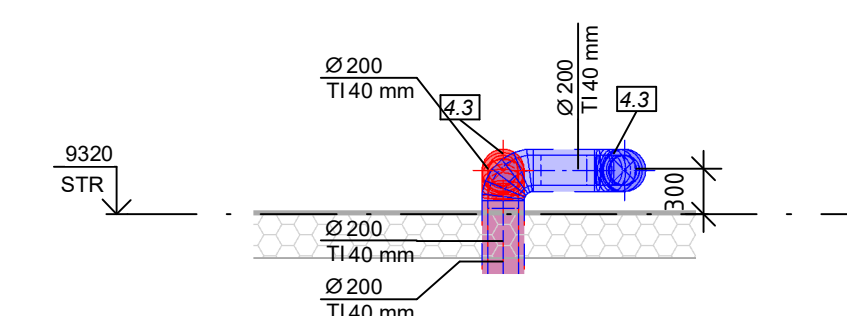
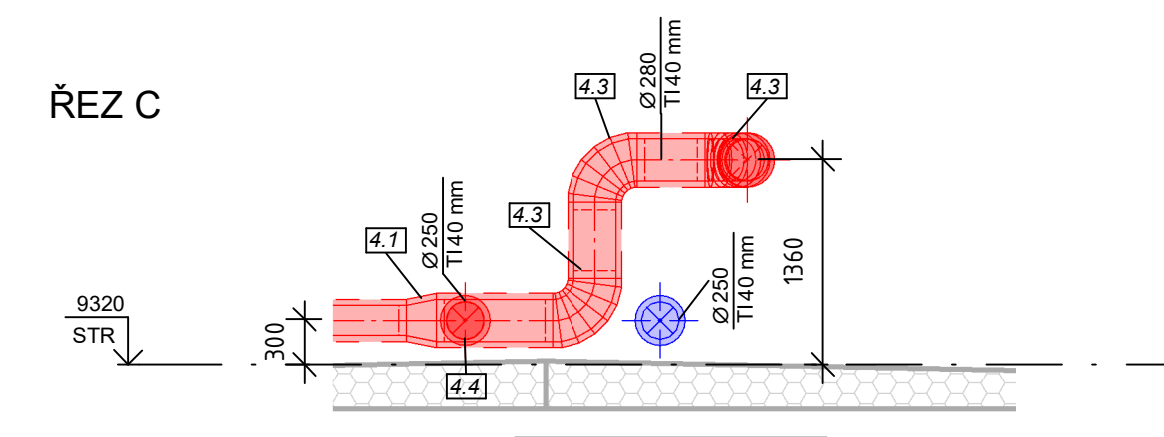


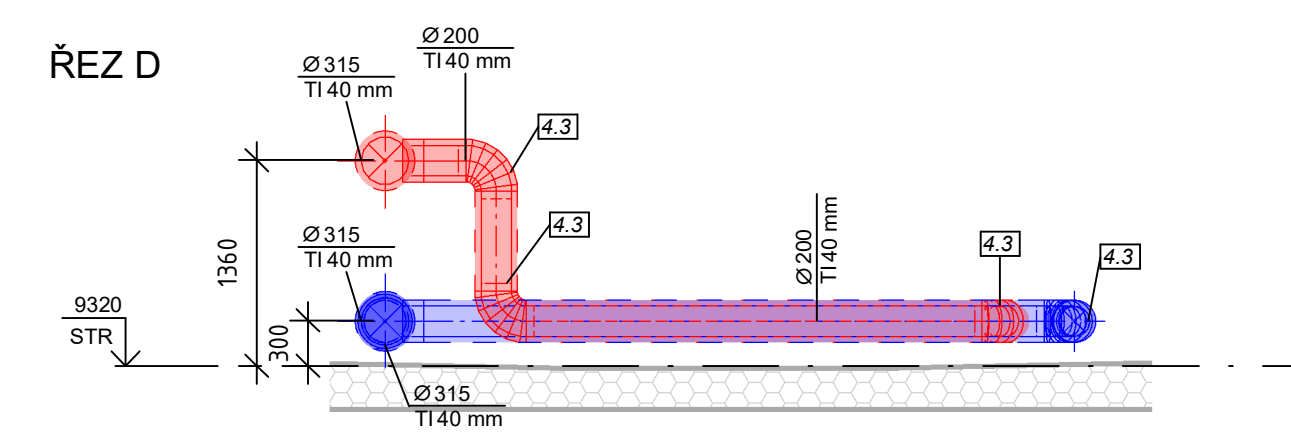
ŘEZ B



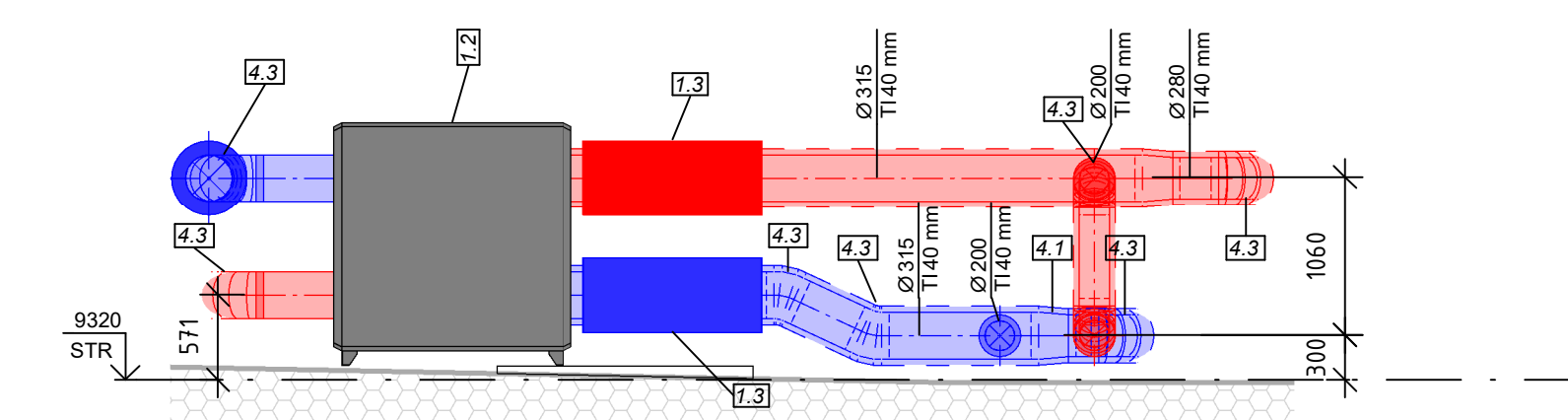
ŘEZ C



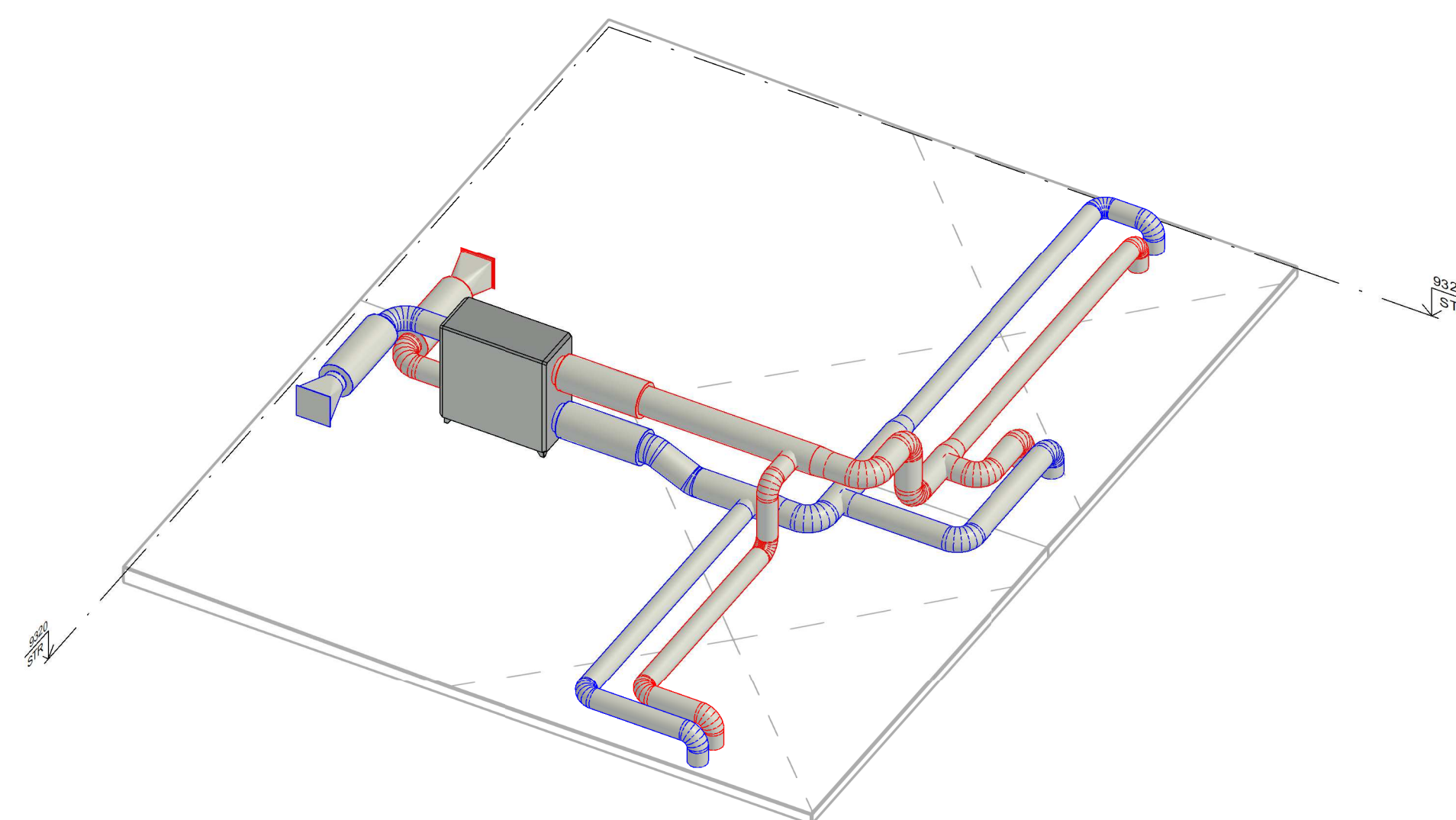
ŘEZ D



ŘEZ E



3D POHLED NA STŘECHU



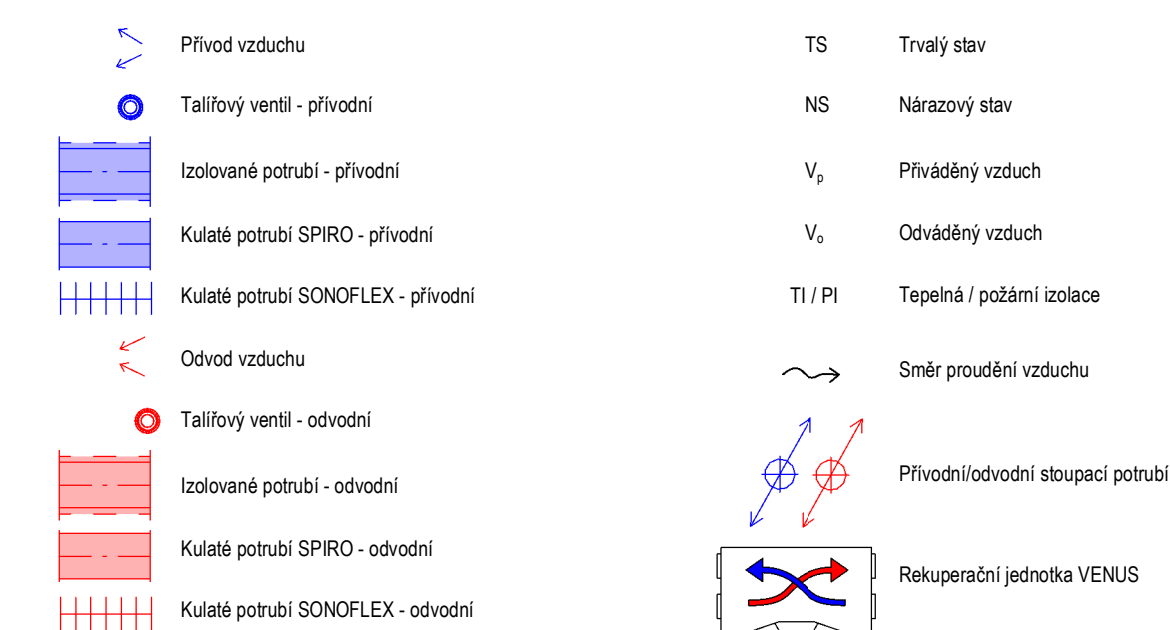
VÝKAZ VZT ZAŘÍZENÍ			
Podlaží	Označení typu	Model	Počet
STR	1.2	Systemair_Topvex SC20-R-HWH-B	1

VÝKAZ TLUMIČŮ HLUKU			
Podlaží	Označení typu	Model	Počet
STR	1.3	Alnor silencer-315	4

VÝKAZ VÝÚSTEK VZT			
Podlaží	Označení typu	Typ	Počet
STR	5.4	WGK-AL/447x447	2

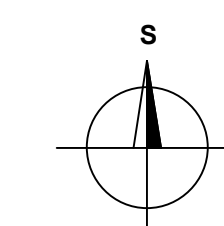
VÝKAZ TVAROVEK POTRUBÍ STR			
Podlaží	Označení typu	Typ	Počet
STR	4.1	API_round reducer symmetrical	4
STR	4.2	API_square to round symmetrical	2
STR	4.3	API_round bend	21
STR	4.4	API_round shoe	4

LEGENDA



POZNÁMKY

- Proudění vzduchu mezi místnostmi je zajištěno bezprahovými dveřmi, případně dveřními mřížkami
- Každý kuchyňský kout smí být vybaven pouze recirkulační digestoří



Zpracovala: Veronika Vorlová	Vedoucí bakalářské práce: Ing. Zuzana Veverková, Ph.D.	Školní rok: 2021/2022	Fakulta stavební ČVUT
Název: Větrání bytového domu Centrální systém			Datum: 2021/2022
Příloha: Půdorys sítě VZT			Měřítko: 1 : 50 Č. výkresu: 04