



Bakalářská práce

# **Užití recyklovaného materiálu pro návrh mobiááře**

Use of Recycled Material for Furniture Design

Autor: Anna Zatloukalová

Studijní program: Design

Vedoucí: prof. Akad. arch. Jan Fišer

Praha, červen 2022

© Anna Zatloukalová

České vysoké učení technické v Praze, 2022

Klíčová slova: *židle, sezení, plasty, recyklace, ergonomie, ekologie*

Key words: *chair, sitting, plastics, recycling, ergonomics, ecology*



## 2/ ZADÁNÍ bakalářské práce

jméno a příjmení: ANNA ZATLOUKALOVÁ

datum narození: 16.5.2000

akademický rok / semestr: 2021-2022

obor: DESIGN

ústav: ÚSTAV DESIGNU

vedoucí bakalářské práce: prof. Akad. arch. Jan Fišer

téma bakalářské práce: UŽITÍ RECYKLOVANÉHO MATERIÁLU PRO NÁVRH MOBILIÁŘE

zadání bakalářské práce:

---

1/ popis zadání projektu a očekávaného cíle řešení

NÁVRH SEDACÍHO MOBILIÁŘE SE ZAMĚŘENÍM NA  
VYUŽITÍ RECYKLOVANÝCH MATERIÁLŮ, REALIZACE MODELU

2/ popis závěrečného výsledku, výstupy a měřítka zpracování

MODEL V MĚŘÍTKU 1:1

3/ seznam případných dalších dohodnutých částí BP

KNIHA 2x

PLAKÁT

MODEL V MĚŘÍTKU 1:1

PORTFOLIO

Datum a podpis studenta

24.2.2022 Zatloukalová

Datum a podpis vedoucího DP

registrováno studijním oddělením dne

České vysoké učení technické v Praze, Fakulta architektury

Autorka: Anna Zatloukalová

Akademický rok / semestr: LS 2022

Ústav číslo / název: 15150, Ústav designu

Téma bakalářské práce - český název: Užití recyklovaného materiálu pro návrh mobiliáře

Téma bakalářské práce - anglický název: Use of Recycled Material for Furniture Design

Jazyk práce: čeština

Vedoucí práce: prof. Akad. arch. Jan Fišer

Oponent práce: BcA. Aneta Kučerovská

Klíčová slova (česká): židle, sezení, plasty, recyklace, ergonomie, ekologie

Anotace (česká):  
Bakalářská práce se zabývá návrhem židle do veřejného prostoru. Při navrhování je kladen důraz na minimalizaci ekologických dopadů produktu na životní prostředí.

Anotace (anglická):  
This bachelor's thesis deals with designing chair primarily for public spaces. During the designing process the main emphasis was on reduction of ecological impacts on the environment.

Prohlášení autorky

Prohlašuji, že jsem předloženou bakalářskou práci vypracovala samostatně a že jsem uvedla veškeré použité informační zdroje v souladu s „Metodickým pokynem o etické přípravě vysokoškolských závěrečných prací.“

V Praze dne 19. 5. 2022

Podpis autorky bakalářské práce

*Tento dokument je nedílnou, povinnou součástí bakalářské práce i portfolia (titulní list)*

## **Anotace**

Bakalářská práce se zabývá návrhem židle do veřejného prostoru. Při navrhování je kladen důraz na minimalizaci ekologických dopadů produktu na životní prostředí.

## **Anotation**

This bachelor's thesis deals with designing chair primarily for public spaces. During the designing process the main emphasis was on reduction of ecological impacts on the environment.

## **Poděkování**

Ráda bych poděkovala vedoucím mé bakalářské práce prof. Akad. arch. Janu Fišerovi a M.A. Henrietě Nezpěvákové, Ph.D. za vedení a cenné rady při navrhování. Děkuji své oponentce BcA. Anetě Kučerovské za ochotu, její čas a odborný posudek.

Veliké poděkování patří mé rodině a kamarádům za to, že to se mnou vydrželi. Mamince děkuju za 13 let školních svačin, tatínkovi za odhodlání vyřešit všechny moje problémy, Barunce za největší psychickou podporu a Vítkovi za to, že mi vysvětlil, že to zvládnou.

# OBSAH

1. Úvod.....	8
2. Analytická část.....	9
2.1 Ergonomie sezení.....	9
2.1.1 Typy sezení.....	10
2.1.2 Parametry židle.....	11
2.1.3 Typologie sedacího nábytku.....	12
2.2 Ekologie.....	12
2.2.1 Životní cyklus výrobku.....	13
2.2.2 Analýza životního cyklu produktu.....	13
2.2.3 Flat packing.....	14
2.2.4 Plastic Guys.....	14
2.2.5 Precious Plastic.....	15
2.2.6 Green Cast.....	16
3. Výstup analýzy a formulace vize.....	16
4. Proces navrhování.....	18
4.1 3D tisk.....	18
4.1.1 Inspo.....	18
4.1.2 Návrhy.....	19
4.2 Židle z desek.....	22
4.2.1 Inspo.....	23
4.2.2 Navrhování.....	24
5. Výsledný návrh.....	30
5.1 Výroba.....	30
5.2 Parametry židle.....	31
5.3 Vizualizace.....	34
5.4 Barevné varianty.....	36
6. Technická dokumentace.....	37
7. Závěr a reflexe.....	38

# 1. ÚVOD

„Každý designér má svoji židli.“ pronesl při jedné z prvních přednášek památnou větu jeden z profesorů přednášejících na fakultě architektury dějiny umění a designu. Připsala jsem si tu větu ke svým poznámkám a během studia dějin designu jsem si jen ověřovala, že je to pravda. Ikonická Thonetka č. 14, Egg Chair od Jacobsena, Superleggera, Wiggle side chair navržená Gehrym nebo červeno-modrá židle od Gerrita se vybaví snad každému. Židle, jako jeden ze základních kusů interiérového nábytku, zrcadlí dobu, ve které byly vytvořeny. Designéři při jejich navrhování využívají nové dostupné technologie a materiály, zohledňují společenské nálady i trendy.

Když se ohlédneme do minulosti lidské civilizace, zjistíme, že historie sedacího nábytku sahá už do dob starověkého Řecka, kde se objevují první archetypy stoliček a židlí, z nichž nejznámější je stolička „diphros“. V době baroka přísná dvorní etiketa určovala, komu přísluší sedět na daném typu židle. Vladařské trůny byly projevem moci a nadřazenosti, obyčejné stolice byly určeny jen nižším vrstvám. V raném rokoku už se začal brát zřetel i na pohodlí uživatele židlí. Opěradla se prohýbala podle anatomie páteře. Rozvoj průmyslové revoluce v 19. století umožnil masivní výrobu nábytku, snížení ceny a zvýšil tím jeho dostupnost. 20. století potom přineslo nepřeberné množství variant sedacího mobiliáře (1).

Právě průmyslová revoluce odstartovala velký rozmach techniky, výroby nejrůznějších nových materiálů a globalizace. Až na konci 20. století se začíná měnit paradigma a důraz se klade i na ekologický dopad výrobků. Při procesu optimální volby materiálů v průmyslovém prostředí se už kromě ceny, chování materiálu ve výrobě a v provozu, klade důraz i na jeho dopad (přímý i nepřímý) na životní prostředí.

Ekologické smýšlení se stává trendem. Současná společnost se zajímá o možnosti udržitelnější výroby materiálů, jejich zpracování, recyklaci i upcyklaci. Ohleduplnost k životnímu prostředí souzní i s mými životními postoji a prioritami. Rozhodla jsem se proto tyto tendence zohlednit i ve své bakalářské práci a pracovat s recyklovaným materiálem.

Pro posuzování ekologických dopadů daného produktu na životní prostředí ale nestačí hodnotit pouze výrobek samotný, je potřeba brát ohled na celý jeho životní cyklus. Hodnotí se tak materiálová a energetická náročnost výrobku ve fázi výroby i jeho používání, způsob distribuce, možnost recyklace, podíl opětovně využitelných částí. Při navrhování nového sedacího mobiliáře mě tedy zajímá nejenom materiál samotný, ale i doprava produktu, jeho skladování a další zpracování (2).

Při návrhu židle budu v první řadě vycházet z ergonomických zásad a požadavků na správné sezení. Zdroji informací jsou pro mě odborná literatura



a normy pro nábytkářské účely. Při navrhování budu od modelů v menším měřítku postupovat k modelům v měřítku 1:1, tak, abych otestovala pohodlí a potřebné rozměry.

Důležité je zvolit vhodný materiál, který bude ekologicky šetrný a dobře zpracovatelný. Pozornost budu směřovat primárně k plastům, protože právě jejich recyklace je v dnešní době velikým tématem. Plasty se recyklují dvěma základními způsoby: mechanicky a chemicky. Chemický princip recyklace je spíše teprve ve fázi testování. Za použití tepla, nebo chemických látek je plast rozložen na původní látky, z nichž byl vyroben. Produkt vyrobený z takto získaného materiálu je srovnatelný s vlastnostmi primární suroviny. Takový proces je ale velmi finančně nákladný a recyklované výrobky jsou potom mnohem dražší. Převažujícím způsobem recyklace je proto recyklace mechanická. Plastové odpady jsou čištěny a drceny, nebo granulovány. Takto zpracované suroviny už ale nemohou být znovu využity pro výrobu produktů pro styk s potravinami, zároveň se s každým dalším recyklačním procesem snižuje kvalita materiálu. V Evropské unii tvoří největší podíl na recyklovaných plastech polyethylentereftalát (PET) a nízkohustotní polyethylen (LDPE). Dále jsou to vysokohustotní polyethylen (HDPE), polypropylen (PP) a Polyvinylchlorid (PVC) (3).

V České republice je okolo 120 třídících linek, kde se vybírají plastové hmoty, které můžou být dál prodány. Aktuálně jsou to ale většinou pouze PET a duté plasty, větší zájem odběratelů je přitom o bezbarvé produkty. Recyklace všech dalších materiálů je v Česku obtížná, hlavně proto, že jsou tu nedostatečné recyklační kapacity. Počet firem, které by uměly plastové odpady správně vytřídit a vyrobit z nich granulát, je minimální, stejně jako počty firem, které by takový granulát přetvářely v nové produkty. Většina plastů, které nejsou dál recyklované, putuje do spaloven, kde jsou přetvářeny v alternativní paliva, nebo cementáren. Je proto důležité hledat pro recykláty nová uplatnění a snažit se rozšiřovat možnosti jejich využití (4).

## **2. ANALYTICKÁ ČÁST**

### **2.1 Ergonomie sezení**

80 000 hodin života strávíme vsedě, pokud pracujeme v kanceláři. Sedavý životní styl souvisí především s technickým rozvojem a rostoucím množstvím prací v kancelářích a u počítačů. Roste i doba, kterou trávíme sezením ve volném čase. Ze člověka moudrého se stává člověk sedící (5).

Měl by ale být moudře sedící, tak aby předcházel negativním důsledkům polohy vsedě. Typickými zdravotními problémy, souvisejícími s dlouhodobými sezením a nedostatkem pohybu jsou obezita, cukrovka, srdeční choroby nebo bolesti zad

a nohou. Dlouhodobé sezení má negativní vliv i na zatížení páteře, přetížení zádového vazivového systému nebo nadměrného tlaku na meziobratlové ploténky. Řešením těchto problémů se zabývá vědní obor ergonomie. To je věda o souladu mezi člověkem, prvky systému a profesemi, které aplikují principy, data a metody směřující k optimalizaci lidské pohody a všech činností (5).

### 2.1.1 Typy sezení

Z ergonomického hlediska rozlišujeme tři sedací polohy: přední, střední a zadní sezení.

Přední sezení převažuje u většiny kancelářských prací a činností s nároky na pohybovou koordinaci. Trup je nakloněn dopředu a sedací plocha je zatěžována před hrboly sedacích kostí a na zadní části stehen. Tento typ sezení převažuje u pracovních činností kancelářských, nebo s nároky na přesnost. Nejlépe napomáhá ke vzpřímenému sezení, může ale hrozit nadměrné přesunutí zátěže na chodidla (5).

Při středním typu nesou největší tlak hrboly sedacích kostí a zadní plochy stehen. Střední typ sezení často nutí k předklonu nebo předsunutí páteře a tím k jejímu nadměrnému zatěžování. Zorný úhel při vzpřímeném sedu je přibližně horizontální, není tedy vhodný pro mnoho pracovních činností (5).

Pokud je trup skloněn dozadu v úhlu větším než  $95^\circ$ , jedná se o sezení zadní. Jde o odpočinkovou, relaxační, nejméně únavnou polohu. Tlak na meziobratlové ploténky a stlačení břicha je nejmenší. Není ale vhodná pro pracovní činnosti, vede totiž k ještě výraznějšímu předsunutí krční páteře (5).

Ideálním typem sezení je sezení aktivní. To sice není nejpohodlnější, ale pro lidské tělo je nejzdravější. Hlava s krkem svírají úhel  $90^\circ$ , hrudní a krční páteř se tak dostává do vodorovné polohy. Hýždě a břišní svalstvo je zrelaxované, pánev se naklápí dopředu. Kyčelní, kolenní i hlezenní klouby stávají v  $90^\circ$ , nohy jsou mírně od sebe a celými ploškami spočívají na zemi (6).

Při dynamickém sezení je umožněné střídání těchto poloh, což může předejít možným zdravotním problémům souvisejícím s dlouhodobým sezením (5).



Obr. 1 - typy sezení (5)

## 2.1.2 Parametry židle

Židle se běžně skládá ze sedáku, opěráku a trnože, v některých případech jsou její součástí i loketníky. Při sezení by mělo tělo mít 7 opěrných bodů: sedací hrboly, nohy, lokty, bederní páteř. Většinová hmotnost těla je při tom nesena sedacími hrboly, které zabraňují přetížení ostatních částí stehen. Nohy jsou podstatně odlehčeny, bedra opřena a lokty podepřeny (1).

Z ergonomických a antropometrických měření jsou vyvozovány normy, které slouží jako odrazový můstek pro navrhování nábytku, staveb i strojů. Pro nábytkářské účely je využívána norma ČSN 91 0620. Cílem ergonomicky vhodné židle je podpořit rovné sezení a předejít křivení páteře.

**Výška sezení** je základním parametrem pro navrhování sedáku. Nesprávně zvolená výška může u vyšších osob vést ke kulacení zad, naopak u osob nižších k nadměrnému zatížení a stlačení stehen a podkolenních cév (7).

Sedák by měl být o 3–5 cm níže než podkolenní rýha a při sezení s plně opřenými zády by se chodidla sedícího měly celé opírat o zem. Roli hraje i výška pracovní plochy, ke které židle patří. Rozdíl mezi plochou sedací a pracovní by se měl pohybovat mezi 27–29 cm. U židle odpočivné i univerzální se výška sezení pohybuje mezi 40–45 cm pro střední postavu. Pro osoby vysoké okolo 155 cm se tato výška blíží 32 cm, naopak pro lidi vysoké 195 cm a více je vhodné sedadlo ve výšce 47 cm (8) (5).

**Sedací plocha** musí poskytnout dostatečný prostor pro spodní část trupu. Pro dlouhodobější sezení je vhodnější širší sedák, který umožní změny polohy. Šířka sedáku se pohybuje mezi 38–42 cm. Správná délka sedáku umožní plné opření a zároveň předchází stlačení podkolenní oblasti. Fixní sedadlo by mělo být dlouhé 42 cm, podle výšky jedince jsou potom vhodné sedáky o délce 35–50 cm. Příliš dlouhá sedací plocha neumožňuje plné opření, krátká naopak nenavozuje pocit dostatečné stability. Sedací plocha je skloněna v úhlu 3–5 ° směrem dozadu. Přední hrana sedadla by měla být zaoblena, případně vhodně očalouněna, ideálně má být sedadlo mírně tvarováno do miskovité formy (5).

**Zádová opěra** se podílí na uvolnění zádového svalstva a na snížení tlaku na meziobratlové ploténky. Výška i sklon opěráku závisí na funkci židle, minimální výška je však 35 cm. Sklon se potom od 95 ° zvětšuje. U odpočivných židlí je ideální úhel 105 °. Šířka se doporučuje mezi 36–40 cm (5).

**Loketníky** podpírají horní končetiny a snižují tak zatížení krční páteře i ramenou. Bočně podepírají i trup a usnadňují vstávání a usedání. Umístěny by měly být 19–25 cm nad sedací plochou, rozpon mezi nimi by neměl překročit 52 cm (5).

Důležitými faktory jsou i prostor pod sedadlem, pracovní plocha, ke které židle patří, nebo zorné podmínky.

### 2.1.3 Typologie sedacího nábytku

Sedací nábytek můžeme dělit podle několika faktorů.

Z hlediska funkce rozlišujeme sezení pro jednu osobu (židle), nebo pro více lidí (lavice). Židle se potom dělí na univerzální, odpočivné, jídelní, barové, dětské a pracovní. U pracovních židlí můžeme rozlišovat mezi kancelářskými, manažerskými, dílenskými, kuchyňskými, pevnými a na kolečkách (1).

Podle umístění dělíme židle na exteriérové a interiérové do prostoru veřejného, nebo soukromého.

Při dělení sedacího nábytku podle konstrukce rozlišujeme mezi židlemi s opěrákem a bez opěráku (stoličky), mezi čalouněnými a nečalouněnými (hladké), s loketníky a bez loketníků, stohovatelné nebo sklápěcí a další (1).

Roli hraje i to, jestli jsou určeny k dlouhodobému, nebo krátkodobému používání. Obecně se u židlí ve veřejném prostoru předpokládá kratší doba sezení s větší zátěží (1).

Z hlediska použitého materiálu dělíme židle na dřevěné, kovové, plastové, z kompozitních materiálů a další, například celočalouněné, nebo kožené. Podle technologie zpracování rozlišujeme u dřevěných židlí mezi řezanými, ohýbanými a lamelovými. Kovové židle zase můžou být pevné, nebo demontovatelné (1).

## 2.2 Ekologie

"Na letošním (2011 - pozn. autorky) veletrhu v Miláně se u renomovaných výrobců začíná rýsovat zajímavý trend – vyrábět židle z odpadu. Již několik výrobců tento rok svou židli z recyklovaného materiálu na veletrhu představilo," (9). Recyklace se stává trendem v designu i životním stylu.

### 2.2.1 Základní ekologické pojmy

**Životní prostředí** – prostor, který je svými podmínkami přizpůsoben pro život organismů v něm, jejich vývoj a rozmnožování

**Ekologie** – vědní obor zkoumající vzájemné vztahy organismů a jejich vztahy se životním prostředím

**Enviromentalistika** – zaměřuje se i na umělé složky prostředí vytvářené člověkem

**Jedinec** – jeden organismus, základní jednotka

**Populace** – soubor všech jedinců daného druhu, v daný čas na daném místě

**Biocenóza** – společenstvo všech druhů

**Ekosystém** – funkční soustava všech živých i neživých složek v určitém místě se vzájemnými funkčními vztahy

**Biosféra** – globální ekosystém, který obsáhne všechny jednotlivé ekosystémy

**Klima** – dlouhodobý typický charakter počasí

**Recyklace** – způsob znovuvyužití plastů pro výrobu nových produktů, nebo látek

**Upcyklace** – přetváření odpadového materiálu v jiné užité předměty, předchází tomu, aby se z produktu odpad vůbec stal

**Downcyklace** – forma recyklace, při které z produktu vzniká nový produkt s menší hodnotou

**Recyklovatelnost** – schopnost daného produktu být recyklován

**Uhlíková stopa** – vyjádření dopadu lidské činnosti na životní prostředí a klima

## **2.2.2 Životní cyklus výrobku**

Jednotlivá stádia životnosti výrobku můžeme rozdělit do šesti základních fází. První je těžba primárních surovin. Ty jsou potom přepraveny na místo zpracování, kde následuje výroba produktu. Vytváří se součásti produktu, kompletují se a balí. Produkt je následně přepraven k uživateli, kde plní svou funkci. V této fázi se na potaz berou náklady na údržbu, opravy i uskladnění. Ve chvíli, kdy produkt doslouží, je odstraněn – v lepším případě recyklován.

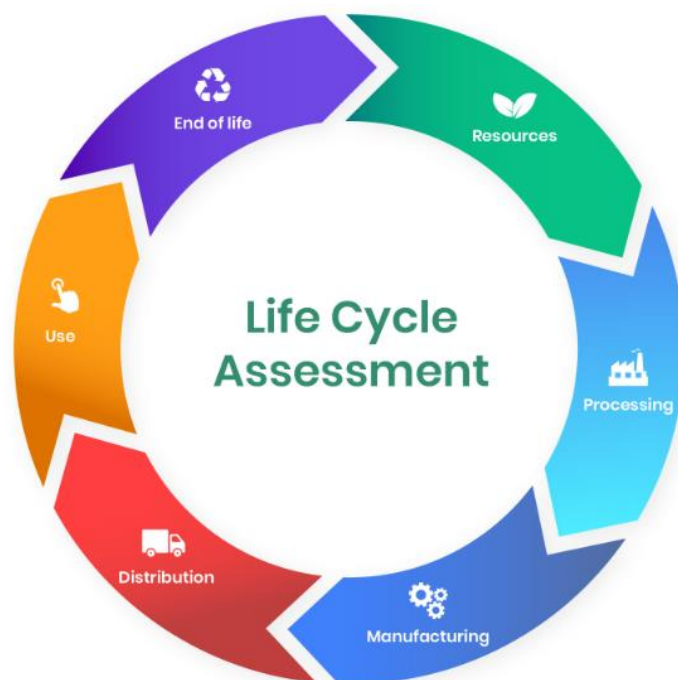
Každá z fází má dopady na životní prostředí, je proto potřeba dbát na všechny fáze cyklu. Životní cyklus výrobku je určen produktovým systémem. Ten zahrnuje všechny procesy a operace podílející se na životnosti produktu (10).

## **2.2.3 Analýza životního cyklu produktu**

LCA (Life Cycle Assessment) je jednou z metod posuzování životnosti produktu. Nebere při tom v potaz jeho ekonomické nebo sociální aspekty, nýbrž jeho ekologický dopad. Je to komplexní metoda, která mapuje všechny dopady spojené s výrobkem až po konec jeho životnosti a likvidaci. Taková forma analýzy životnosti výrobku se označuje i jako „cradle to grave“ – „od kolébky do hrobu“ (11).

Vliv jednotlivých produktů na životní prostředí se liší. Dopad některých je největší při těžbě surovin, jiné planetu nejvíc zatěžují po skončení životnosti. Výsledkem LCA jsou kvantitativní a kvalitativní data. Kvantitativní data vyjadřují enviromentální dopady – znečišťování vody, vzduchu, půdy, produkované odpady kapalné a pevné. Data kvalitativní potom hodnotí věrohodnost a použitelnost nasbíraných kvantitativních dat. Vyjadřují rizika, vliv dopadů nebo mikroekologické vlivy (11).

Výsledky LCA se využívají pro porovnávání produktů s normami, vyhodnocení fází cyklu s největším dopadem na životní prostředí a pomáhají při minimalizaci dopadů a návrhu nových, ekologičtějších produktů.



Obrázek 1- Posuzování životního cyklu (12)

### 2.2.4 Flat packing

Koncept „placatého balení“ je známý především díky řetězci IKEA, který tento trend v nábytkářství rozšířil. Principem „flat packing“ je připravení všech součástí potřebných pro snadné sestavení kusu nábytku do krabice tak, aby si ho koncový zákazník mohl sám převézt a sestavit. Prodej zboží v nesestavené formě má řadu výhod, směřujících ke zlevnění produktu a zároveň zmenšení jeho dopadu na životní prostředí (13).

Už při produkci zboží se šetří tím, že se nesestavuje. Jeho skladování ve formě menších balíků je prostorově mnohem méně náročné než skladování sestavených produktů, prodejny proto nepotřebují tak velké plochy skladů. Přeprava takového nábytku je možná i obyčejným autem, takže si nakupující nemusí zajišťovat odvoz dodávkou a podobně. „Flat packing“ jednoduše šetří čas výrobců a peníze zákazníků (13).

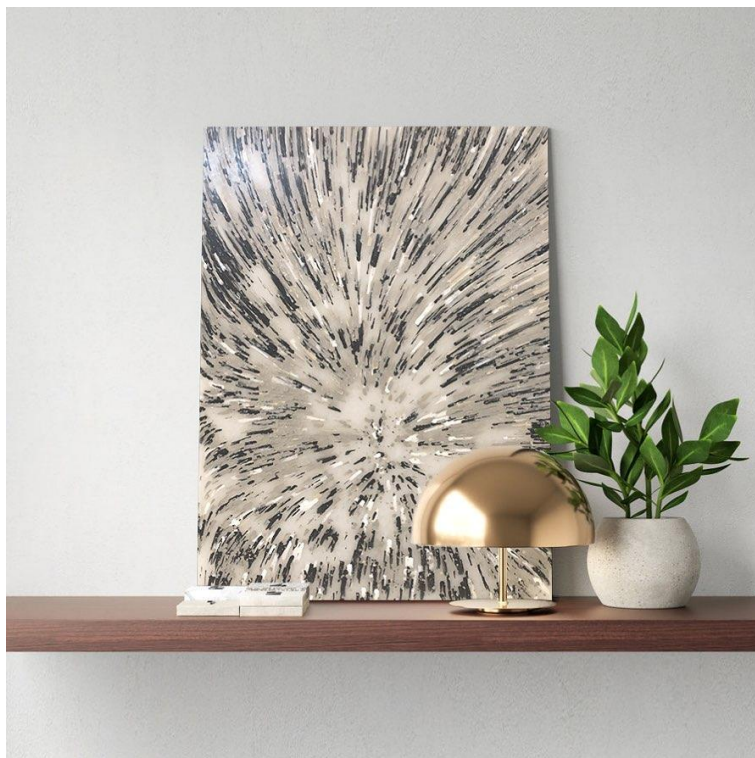
### 2.2.5 Plastic Guys

Studenti architektury v Brně se rozhodli řešit problém použitých plastů. Vyrábí recyklované plastové desky, které jsou vždy tvořeny jedním typem plastu a je proto zaručené, že jsou znovu recyklovatelné a šetrné k životnímu prostředí. Nejčastěji používají polypropylen a polyethylen, které jsou dostatečně pevné, odolné a stálé. Inspirací pro Plastic Guys byla holandská značka Precious Plastic (viz. 2.2.6).

Výroba plastových desek začíná vytríděním odpadního plastu podle druhu a barvy. Ten se následně rozemele a drť se vsype do formy, ve které se v peci

roztaví. Plastic guys vytváří kombinací barev abstraktní vzorce, takže škála jejich výrobků je vlastně nekonečná. Výsledné desky lze potom řezat ručně, vodním paprskem, nebo na CNC, plast lze opracovávat stejně dobře jako dřevo. Díky horkému vzduchu je navíc možné desky ohýbat, tvarovat i svařovat.

Desky jsou všestranným odrazovým můstkem pro designéry i architekty. Jsou vhodné pro výrobu nábytku, městského mobiliáře, ale i kuchyňských linek nebo obkladů. Dostupné jsou v šířce 5–30 mm (14) (15).



*Obr. 2 - Produkt Plastic Guys (16)*

### **2.2.6 Precious Plastic**

Precious Plastic je globální hnutí, které odstartoval nizozemský průmyslový designér Dave Hakkens v roce 2012. Navrhl a sestavil čtyři menší stoje na recyklaci plastů, postupně své návrhy zlepšoval a pro svůj projekt nadchl lidi z celého světa. Vznikla tak komunita, ve které lidé sdílí svoje „know-how“ v recyklování plastů, výrobě forem i finálních produktů. Někdo se zaměřuje na výrobu strojů k recyklaci, někdo na originální produkty. Precious Plastic Universe umožňuje propojení lidí se stejnou vizí a jejich vzájemnou inspiraci a spoluprací (17).

V Česku je přihlášených 6 stanovišť Precious Plastic. Kromě již zmiňovaných Plastic Guys je to ještě firma Plastmakers, která vyrábí stroje na recyklaci plastů, sběrné body v Mladé Boleslavi, Lounech a Čáslavi a pobočka v Uherském Ostrohu, kde se věnují drcení plastů (17).

## 2.2.7 Green Cast

Italská značka Green Cast firmy Madreperla se specializuje na výrobu litých akrylátových desek. Ty jsou 100% recyklované i recyklovatelné, přičemž neztrácejí na svých vlastnostech, pro které jsou oblíbenými. Od nerecyklovaných desek jsou k nerozeznání. Akrylát je transparentní materiál, který se vyznačuje svou odolností proti vnějším vlivům a UV záření. Má skvělé optické, mechanické i tepelné vlastnosti. Je snadno tvářitelný za tepla, ohýbán, lepen nebo frézován.

Madreperla tak recykluje svoje vlastní výrobky. Nabízí desky v široké barevné škále, transparentní, matné, lesklé i LED. Desky jsou dostupné v šířce od 3 do 20 mm, jejich využití je tedy veliké. Od výroby dekorací a značek, přes zasklení, vitríny, displeje, po výrobu nábytku a obchodních interiérů (18).



Obr. 3 - příklad využití Green Cast (19)

## 3. VÝSTUP ANALÝZY A FORMULACE VIZE

Mým cílem je vytvořit ekologicky šetrnou židli s využitím převážně recyklovaných a recyklovatelných materiálů, přičemž hlavním materiálem, na který se zaměřím, je plast, jehož dopady na životní prostředí jsou aktuálním tématem. Chtěla bych svou práci téma recyklace připomenout a zviditelnit.

Na první pohled působí plasty jako jednoznačně škodlivé pro životní prostředí. Mají dlouhý poločas rozkladu, při spalování uvolňují do ovzduší škodlivé látky, zaplavují naši planetu. Pro přesnější zhodnocení jejich celkového vlivu na životní prostředí slouží metoda LCA. Pozitivním přínosem plastů je například jejich hmotnost. Při přepravě produktů v plastových obalech je přepravována mnohonásobně menší váha, než při přepravě stejných produktů v obalech třeba dřevěných. Ze stejného důvodu se vyrábí plastové součástky automobilů. Ty jsou potom lehčí, potřebují méně paliva a vypouští do ovzduší méně emisí. Potraviny



nebo léčiva balené do plastových obalů mají delší trvanlivost a při přepravě se výrobky balené do plastů méně poškozují. Významným faktorem je i recyklovatelnost plastů (4).

Pro lineární ekonomiku jsou plasty zjevně škodlivými pro životní prostředí. Velké množství materiálů končí zbytečně na skládkách, postupně se ale naše ekonomika přeorientovává na cirkulární a recyklace je při tom důležitým tématem. Významnou roli v tomto tématu by kromě omezení jednorázových plastů měla sehrát i výroba plastů z obnovitelných surovin, která je v počátcích. Vznikají tak kompostovatelné plasty z kukuřice, brambor, nebo sóji. Teď můžeme zmírnit důsledky produkce velkého množství plastů tím, že jim najdeme další využití, po tom, co doslouží jejich primární funkce.

Recyklaci produktů složených z více různých materiálů často značně komplikuje obtížné oddělení jednotlivých materiálů od sebe, proto se chci vyhnout používání nerozebíratelných spojů a lepidel, která jsou sama o sobě pro životní prostředí mnohdy přítěží. Rozebíratelné spoje jsou takové, které lze demontovat pouze ručně, nebo s použitím nástrojů, bez poškození spojovaných a spojovacích částí. Jsou to spoje kolíkové, šroubové, klínové, perové, čepové a kloubové.

Ve snaze o minimalizaci všech použitých materiálů jsem se rozhodla židli nečalounit. Židle bez tvarovaného nebo polstrovaného sedadla nejsou vhodné pro dlouhodobé sezení. To mi usnadnilo stanovení cílové skupiny a rozhodla jsem se proto navrhovat židli určenou do veřejného interiéru, do kavárny.

Na sedací nábytek jídelní a ve veřejném prostoru nejsou kladeny tak vysoké nároky z hlediska ergonomie. Předpokládá se u něj krátkodobější sezení s obecně vyšším zatížením. Například oproti židlím pracovním nebo bytovým mohou mít tyto židle nižší opěrák, případně větší sklon sedací plochy. Důraz se ale klade na vyšší odolnost materiálu vůči mechanickému opotřebení a celkově delší životnost. Podstatnou roli často hraje i pořizovací cena, variabilita nebo skladnost nábytku. Sedací mobiliář může pomáhat dotvářet identitu celého interiéru, i vizuální stránka je proto zásadní (1).

Chci se snažit zohlednit maximum faktorů ovlivňujících dopad produktu na životní prostředí. Život produktu začíná u výroby materiálu, ze kterého bude tvořen. Je proto důležité zohledňovat v návrhu už tuto fázi. Je vhodné vybírat produkty nebo suroviny s podobnými prioritami a ideálně lokální, protože přeprava na kratší vzdálenost je logicky menší zátěží pro životní prostředí než dálkový transport. Při procesu výroby se hledí na energetickou náročnost, náročnost časovou, odpad, případně další látky vznikající při výrobě a další faktory. Následně se řeší doprava a uskladnění produktu, jeho transport ke koncovému uživateli a ve chvíli, kdy je vyřazen z užívání, vystupuje otázka jeho likvidace.

## 4.PROCES NAVRHOVÁNÍ

### 4.1 3D tisk

Mou prvotní myšlenkou bylo využití 3D tisku a filamentu vytvořeného z recyklovaných plastů. Recyklované filamenty se označují jako sekundární a takové filamenty jsou samozřejmě ekologičtější, navíc i až o polovinu levnější než primární (nerecyklované) materiály. Při tisku je pouze potřebná vyšší teplota. Dostupná barevnost filamentů je oproti primárním omezená, ale estetická kvalita tištěných výrobků je vysoká. Například PET recyklát může napohled působit jako sklo (20).

#### 4.1.1 Inspo



Obr. 4 - Tap table (21)



Obr. 5 - Unioned metal (22)



Obr. 6 - Flat Pack Lamp (23)

### 4.1.2 Návrhy

Tištěné části měly tvořit spojky, sloužící k sestavení židle bez dalších spojovacích prvků. Principem návrhu byla kombinace dřeva a plastu, klasiky a inovace. U většiny návrhů jsem pracovala s dřevěnou kulatinou. Spojky měly svou funkci plnit při spojování noh se sedákem a u opěradla. Zvažovala jsem i tisk celého opěráku, který by se jen navlékl na tyče tvořící konstrukci.

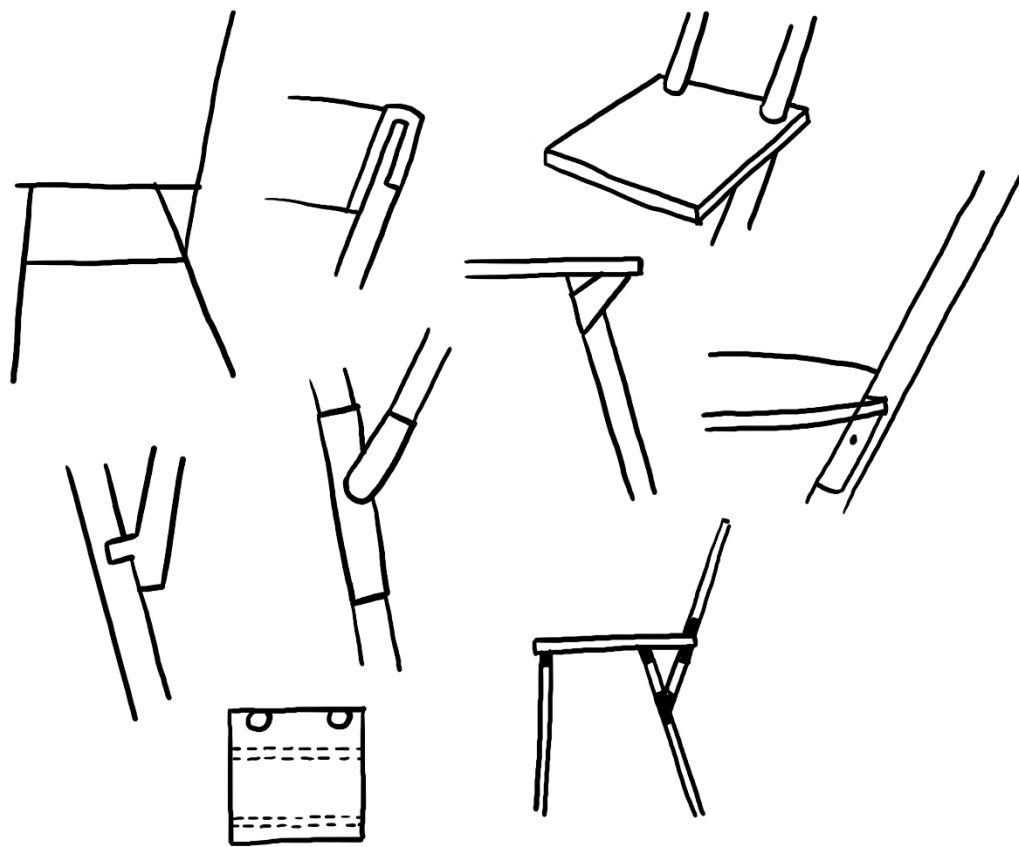
Tento návrh poskytoval prostor pro experiment s inovativními materiály, zvláště ve 3D tisku. Filamenty BendLay nebo NinjaFlex umožňují tisk pevných pružných součástí. Takový materiál by byl vhodný pro opěradlo židle. Pro tisk spojek se potom nabízel například materiál GreenFit, který je 100% recyklovaný a velmi odolný (24).

Pro pevnost konstrukce bylo potřeba spojit nohy navzájem, tím rostl počet nutných spojek. Otázkou křešení bylo i spojení nohou a sedáku. V jednom z návrhů jsem pracovala se spojkami, které se natáhly na vršek nohou a do kterých se sedák jen položil. Možností byla i spojka procházející dírou v sedáku, do které se kulatina provlíkla a upevnila jednoduchým mechanismem. Líbila se mi možnost sdílení návrhu spojky, tak aby si ji kdokoliv mohl vytisknout doma a podle návodu jednoduše sestavit židli.

Směr, kterým jsem se při navrhování ubírala, se ale od jednoduché konstrukce vzdaloval. Samotné spojky pro pevnou konstrukci nestačily, jednotlivé části bylo potřeba lepit nebo vyztužovat dalšími materiály, což nijak nepřispívalo ani k snadné recyklaci. Nevýhodou bylo i převažující využití nerecyklovaných materiálů. Plastové spojky konstrukci nijak neusnadňovaly, naopak. Pro zajištění stability by se konstrukce ještě více zkomplikovala a nepřipadalo už tak v úvahu koncipovat židli jako snadno sestavitelnou doma. Nechtěla jsem ustupovat na úkor principů, které jsem si stanovila na začátku práce, rozhodla jsem se proto najít jiný směr, který by lépe vyhovoval mým požadavkům.



Obr. 7 - Návrhy spojek



Obr. 8 - Návrhy plastových spojek a spoje částí židle

## 4.2 Židle z desek

Při další rešerši a pokusech o zjednodušení návrhu jsem narazila na židli od Pelin Erkuvun, turecké designérky, která se svým návrhem vyhrála v roce 2020 A' Design Award v kategorii design nábytku. Vzhled židle je svou jednoduchostí a minimalistickým výrazem inspirován skandinávským designem.

Oceněná židle mě zaujala svou jednoduchostí. Kromě toho, že je snadno sestavitelná a uzpůsobená pro minimální balení, tvoří ji mimo nohou jen rovné desky. Použití nijak neohýbaných desek velmi usnadňuje výrobu a takové součástky mohou být lehce spojeny jen vhodným zacvaknutím do sebe.



*Obr. 9 - Lay Assemblable Chair (25)*

Právě použití rovných desek se stalo předmětem mého dalšího hledání a navrhování. Uvědomila jsem si, že celá židle může být z recyklovaného materiálu, pokud upustím od plastových spojek a místo desek ze dřeva nebo překližky použiju desky plastové. Vhodný materiál jsem objevila u značek Plastic Guys a Green Cast (viz. 2.2.5 a 2.2.7).

## 4.2.1 Inspo



*Obr. 10 - Trois (26)*



*Obr. 11 - Valoví Chair (27)*



*Obr. 12 - Sillas Madera (28)*



*Obr. 13 - Arrowhead Side Chair (29)*



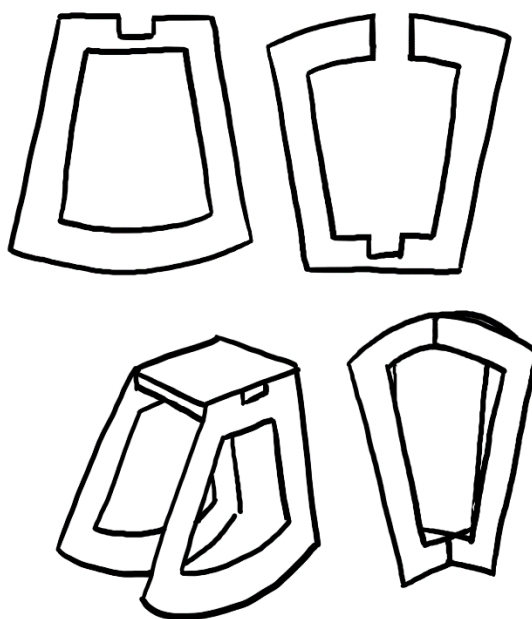
Obr. 14 - Nord for VAD (30)



Obr. 15 - Teodora Chair(31)

## 4.2.2 Navrhování

Ve svém návrhu jsem se snažila o variabilitu. Zvažovala jsem dvoustrannou židli, kdy by se z obyčejné stoličky mohla sestavit stolička houpací, při testování modelu 1:5 se ale takový nápad ukázal jako nefunkční, stejně jako sestavení houpací židle na stejném principu.



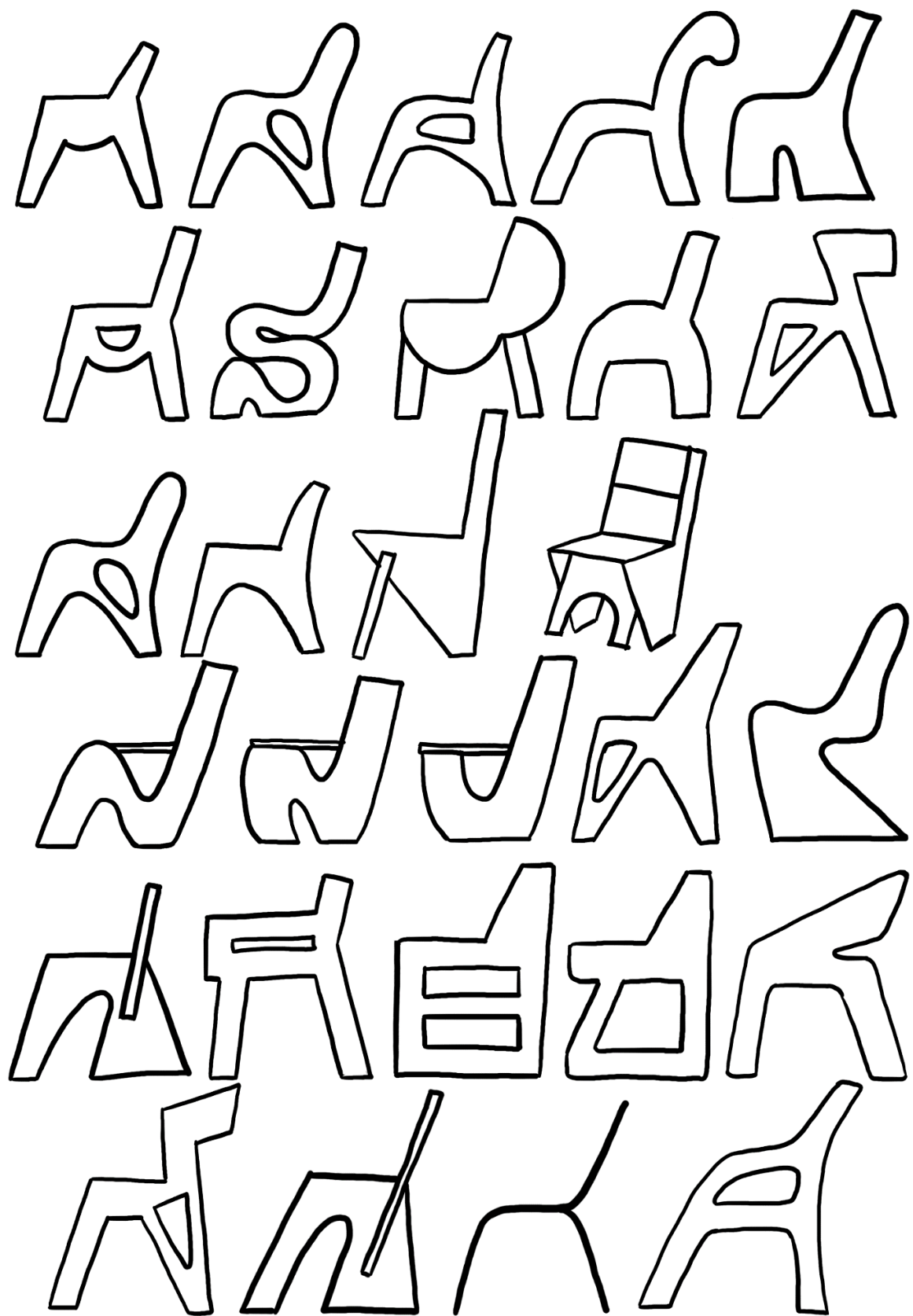
Obr. 16 - oboustranná stolička



Pro konstrukci židle se jako optimální jeví dva způsoby využití desek. Dvě hlavní části se mohly buď křížit, nebo stát rovnoběžně a mezi sebou svírat sedadlo a opěradlo. V průběhu navrhování jsem dospěla k tomu, že vhodnější budou dva profily udávající celkový tvar židle a mezi nimi umístěné desky tvořící sedák a opěradlo. Křížící se desky vytváří kostru židle s kulatým sedákem a opěradlo by tak muselo být zaoblené.

Při hledání tvaru jsem experimentovala s vlastními návrhy i s profily odvozenými od různých již existujících židlí, nejvíc se mi potom líbilo vycházet z profilů židlí s kulatým sedadlem a opěradlem. Baví mě myšlenka toho, že převedu hmotnou židli do dvojrozměrného výkresu a při jejím vrácení do trojrozměrné dimenze už její forma nebude taková, jakou bychom ji očekávali. Tím jsem později dospěla i k finálnímu tvaru. Inspirací mi při tom byla i tvorba Ettore Sottsass, který v roce 1980 navrhl pro značku Vitra židli Teodora. Ta je vyrobená z akrylových desek a laminátu. Použitým materiálem se tak liší od většiny židlí podobného typu, které jsou obvykle vyráběny ze dřeva nebo překližky, a blíží se mé ideji.

Z prvotních skic jsem vybrala ty, které jsem považovala za zajímavé nebo vtipné a vytvořila jsem kartonové modely v měřítku 1:5. Ověřila jsem si, jak různé tvary působí v hmotě a prostoru. Lépe jsem mohla zhodnotit, jak který profil funguje, kde by mohlo být problematické usazení sedáku nebo opěráku, nebo která židle by byla pohodlná, nebo naopak. Ze školních konzultací potom vyšel jednoznačný vítěz, v jehož tvarování jsem pokračovala.



Obr. 17 - Skici profilu židle



*Obr. 18 - kartonové modely židlí*



*Obr. 19 - vybraný model*

Židli jsem vyrýsovala v měřítku 1:5, tak, aby výška sedáku, opěráku i opěrek a všechny úhly odpovídaly ergonomickým požadavkům. Vycházela jsem při tom z normy ČSN 91 0620, která je určená pro nábytkářství. Udává minimální a maximální Sjednotila jsem šířku nohou a všech ploch. Pro dobrou stabilitu židle je důležitý dostatečný sklon nohou, který jsem upřesnila. Definovala jsem i přesný sklon sedáku. Upravovala jsem poloměry zaoblení na všech rozích, aby přechody byly plynulé a přirozené.

Bokorysy židle jsem potom vyřízla z kartonu v měřítku 1:1. Pomohly mi k testování ideální šířky sedáku a opěráku. Vyšlo najevo, že bude vhodné sedák mírně rozšiřovat směrem k předním nohám, tak aby poskytl dostatečné místo pro stehna i při mírném roztažení nohou a prostor pro změny poloh při sezení. Model v reálném měřítku mi pomohl lépe si uvědomit jak její rozměry působí v prostoru a hmotě. Židle působí subtilně, především díky své výšce, která se pohybuje v nejnižších doporučených rozměrech.



*Obr. 20 - model v měřítku 1:1*



*Obr. 21 - prototyp bočnice židle*

Sedák jsem se rozhodla usadit na dřevěnou kulatinu, abych jeho přesahujícími částmi nenarušovala bokorys židle a dosáhla pevnějšího spojení. Kunzultovali jsme více možností připevnění kulatiny k bočním deskám. Jednou z variant bylo použití tyče delší než reálná šířka židle se zářezy na koncích. Tyč by se potom do

desek zacvakávala pouhým nasunutím. Tato varianta by plnila požadavek na jednoduchou montáž, při pohledu z boku by ale vizuálně rušila stejně jako zacvaknutá deska. Proto jsem přistoupila k použití šroubků. Díry pro ně se předvrtají do tyčí i židle, takže k montáži bude potřeba jen šroubovák, nebo vrtačka. Takto soudržné spojení navíc ještě posílí pevnost konstrukce.

Stabilita sedáku by měla být zaručena jeho přesným napasováním mezi boky, ale i polokruhovými výřezy o průměru kulatiny. Při položení na tyče se deska sedáku dostatečně zafixuje na místě a předejde se tak jakémukoliv klouzání.

Po definování všech potřebných rozměrů jsem židli vymodelovala v počítači, abych připravila podklady pro vyřezávání z desek. Zároveň jsem tak mohla simulovat textury a barevné varianty židle. To mi usnadnilo výběr textury pro mou realizaci. Při rozhodování ale hlavní roli sehrál vzorník materiálů, který jsem si od Plastic Guys objednala. Jeden ze vzorků byl poloprůsvitný a efekty, které vytvářelo jím procházející světlo, rozhodly.

## 5. VÝSLEDNÝ NÁVRH

### 5.1 Výroba

Finální židle je vyrobena ze dvou různých plastových desek od značek Plastic Guys a Green Cast. Obě tyto desky o šířce 10 mm jsou 100% recyklované i recyklovatelné. Liší se už na první pohled vizuálně i materiálem, kterým jsou tvořeny.

Green Cast vyrábí jednobarevné, monolitické akrylové desky. Akryl, také zvaný Polymethyl methacrylate (PMMA), je oblíbený pro svou odolnost, transparentnost a širokou škálu barevnosti. Zajímavý je ale i svou schopností přetvořit se do původního surového materiálu Methyl Methacrylate (MMA). Tento proces regenerace a další výroby tak může být vlastně nekonečný a výsledné produkty přitom neztrácí na skvělých mechanických, optických, ani tepelných vlastnostech. Značka Green Cast odebírá odpady od specializovaných recyklačních společností a vyrábí z nich akrylové granuláty. Z těch potom vyrábí nové desky, které jsou pohledem k nerozeznání od těch z primárního materiálu. Aktuálně jsou tyto recyklované desky dražší než nerecyklované, ale Green Cast je teprve na začátku své produkce a je očekávatelné, že se rozdíly mezi těmito deskami budou smazávat (18).

Plastic Guys naopak vytváří pestré různobarevné pláty, které samy o sobě působí jako umělecká díla. Kombinace různých barev a vzorů je v podstatě nekonečná. Zpracovávají hlavně polypropylen a polyethylen (HDPE či LDPE), odpady třídí sami, nebo je získávají přímo od zadavatelů svých projektů. Tento

princip je oblíbený například u kaváren, které jednak najdou smysluplné využití pro svůj odpad, jednak svůj interiér obohatí o designové kousky (14).

Důvody, proč jsem se rozhodla pro kombinaci obou materiálů, byly dva a první z nich byl čistě technologický. Značka Plastic Guys aktuálně produkuje prefabrikované desky o rozměrech 800 × 500 mm a 1000 × 1000 mm. Ani na větší z nich se ale pro vyřezávání nevejdou všechny části židle. Desky Green Cast jsou dostupné v rozměrech podle potřeb zákazníka. Tyto dva vizuálně protikladné plasty se skvěle doplňují. Chaotické, hravé textury jsou vyvažovány jednobarevnou plochou.

Jednotlivé díly židle byly z desek vyřezány vodním paprskem. Tato metoda obrábění je pro plasty ideální. Historie vodního obrábění sahá do 50. let minulého století, kdy probíhaly první experimenty řezání dřeva pomocí vodního paprsku. O dvacet let později bylo do vody přidáno abrazivo a technologie se začala rozvíjet. Pro některé materiály se používá čistě vodní paprsek, pro jiné je potřeba přidávané abrazivo, většinou olivíny, nebo přírodní granáty (32).

Materiál je dělen soustředným proudem vody pod vysokým tlakem. Jde o moderní, velmi kvalitní a ekologickou alternativu k řezání laserem nebo mikroplazmou. Je vhodné pro materiály velmi křehké i pevné, měkké i houževnaté. Vhodou při tom je to, že řezaný materiál není nijak tepelně nebo silově namáhán. Voda v paprsku je stlačována až na 4150 bar a prochází tryskou o světlosti 1 mm. Díky tomu, že je paprsek řízen CNC strojem, dosahuje velmi vysoké přesnosti, okolo 0,2 mm. Je proto vhodný i pro ty tvarově nejobtížnější součásti, které dokáže vyřezat během jedné operace. Paprsek je schopný obrábět i pod úhlem. Toho jsem tedy využila i ve svém návrhu. Boky židle se rozevírají a sedák se do nich nasazuje pod mírným úhlem, proto bylo potřeba vyříznout i drážky pro sedák mírně zkosené (32).

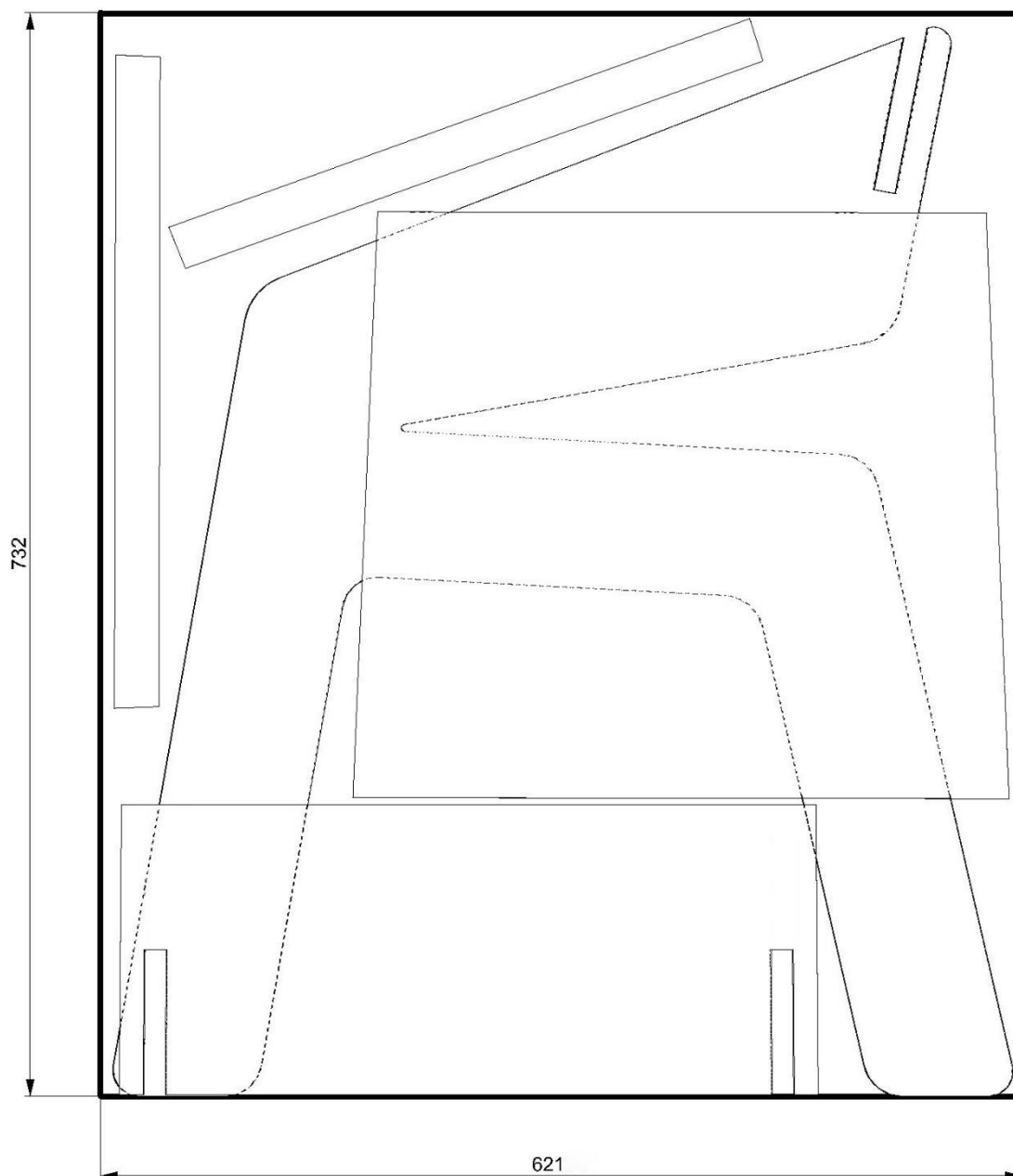
Sedadlo je položeno na dvou tyčích z bukové kulatiny. Ty celou konstrukci spojují a zpevňují. Bukové dřevo se kromě výroby nábytku používá i na stavbu chat, výrobu schodišť nebo podlah i na ohýbané součásti nábytku. Oblíbené je pro svoji tvrdost, odolnost proti působení vnějších sil, snadnou údržbu a vzhled. Nevýhodou může být jeho vyšší hmotnost i cena (33).

## 5.2 Parametry židle

Židle je určena primárně pro veřejné restaurační prostory. V důsledku použitých materiálů je vhodná i pro venkovní prostory, jako jsou zahrádky nebo terasy kaváren a restaurací, a to jak pro svou větší hmotnost, tak pro velikou odolnost vůči mechanickému poškození i vodě. Plastové desky jsou pevné a tvrdé, mají proto dlouhou životnost. Ani případně vzniklá patina, která by se na povrchu časem vytvořila, by nebyla vadou na kráse. Recyklované desky už z výroby nejsou

dokonale hladké, čímž ale neztrácí své estetické kvality. Díky rozebíratelným spojům lze jednotlivé díly židle snadno vyměnit, třídít, nebo vzájemně kombinovat.

Důraz byl kladen na snadnou konstrukci a možnost dopravy produktu v minimálním balení. Takový princip produkce nábytku má nespočet výhod. Má mnohonásobně menší prostorové nároky na skladování, při výrobě je ušetřen čas, který by byl jinak věnován skládání a produkt je mnohem snazší přepravovat. Jedna židle tedy může být zabalena do krabice o rozměrech 621 × 732 × 35 mm, pokud nepočítáme s žádným výplňovým materiálem.



Obr. 22 - balení židle



Židle je ergonomicky vhodná pro krátkodobější sezení. Sedací plocha není nijak polstrovaná ani tvarovaná a opěrák je nižší než u židlí pracovních či odpočivných. Sedák se sklápí dozadu pod úhlem 3° a tímto směrem se i mírně zužuje z 460 mm na 400 mm. V předu tak vzniká dostatečně pohodlný prostor pro stehna a změny poloh při sezení. Jeho střed je ve výšce 420 mm, což je základní ergonomicky definovaná ideální výška. Opěradlo svírá se sedací plochou úhel o 98°. Výška opěradel pro kratší sezení se pohybuje mezi 280–330 mm, v tomto případě je to 293 mm. Výška opěrky je 195 mm, měla by tak poskytnout komfortní sezení po kratší dobu. Deska opěrky se nasouvá do bočnic pod mírným úhlem a zároveň plní i funkci spojovací a zpevňovací.

Područky, které jsou součástí bočnic, vychází z nohou z výšky 530 mm a plynule navazují na opěrnou část židle ve výšce 720 mm. Tloušťka veškerého plastového materiálu je 10 mm a základní šířkou všech ploch je 100 mm.

Buková kulatina, nesoucí sedák, má na průměru 30 mm. Na koncích jsou tyče mírně zkosené, aby tak podpořily směr rozestupujících se boků židle. Přední z tyčí je dlouhá 460 mm, zadní 400 mm.

Pro finální realizaci jsem na boky zvolila poloprůsvitný materiál s viditelnými částmi recyklátu a doplnila ji jednobarevnými deskami na sedák a opěrák.

Cena modelu je o něco vyšší, než by byla cena židlí při hromadné výrobě více kusů. Cena jedné desky od značky Plastic Guys o rozměrech 1000 × 1000 mm je 3890,- Kč. Při objednávce nad 200 m<sup>2</sup> vzniká sleva 25 % a 1 m<sup>2</sup> tak vyjde na 2920,- Kč. Od firmy Green Cast jsem objednala desku o rozměrech 500 × 600 mm, která vyšla na 800,- Kč. Šrouby a buková kulatiny stály 172,- Kč, i tady by ale platila množstevní sleva.

Celkem tedy model vyšel přibližně na 5 000,- Kč. U hromadné výroby by cena jednoho kusu klesla odhadem o 1500,- Kč.

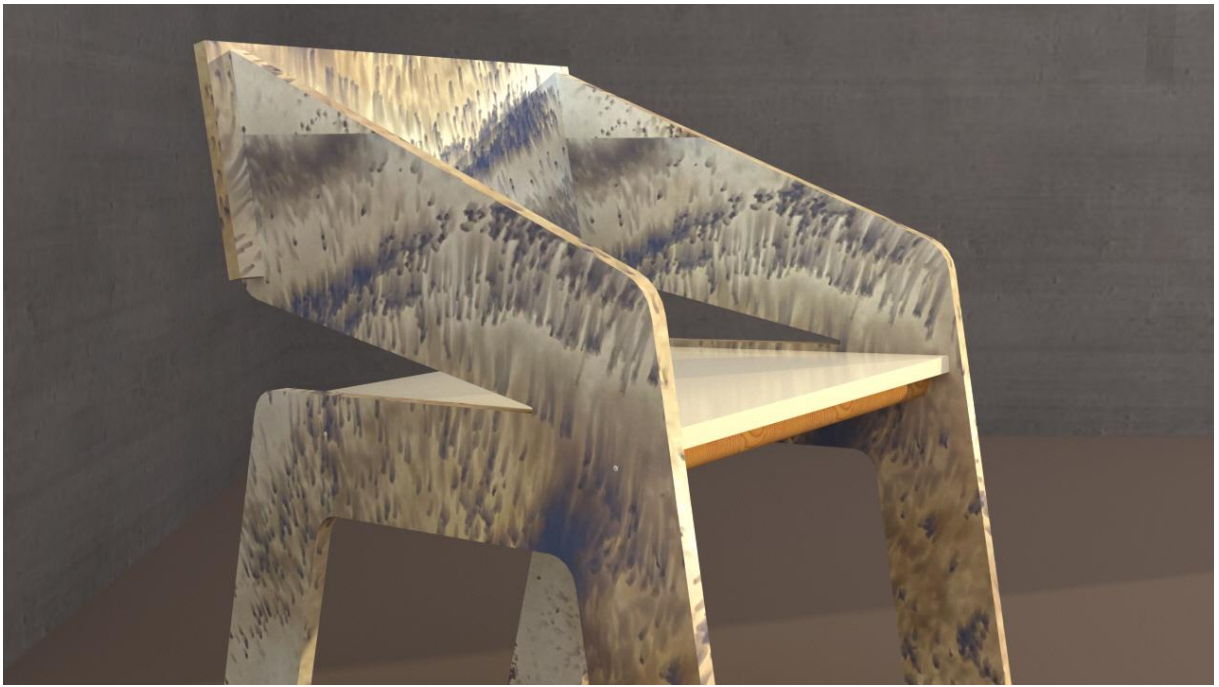
## 5.3 Vizualizace



*Obr. 23 - vizualizace*



*Obr. 24 - vizualizace*



*Obr. 25 - vizualizace, detail*



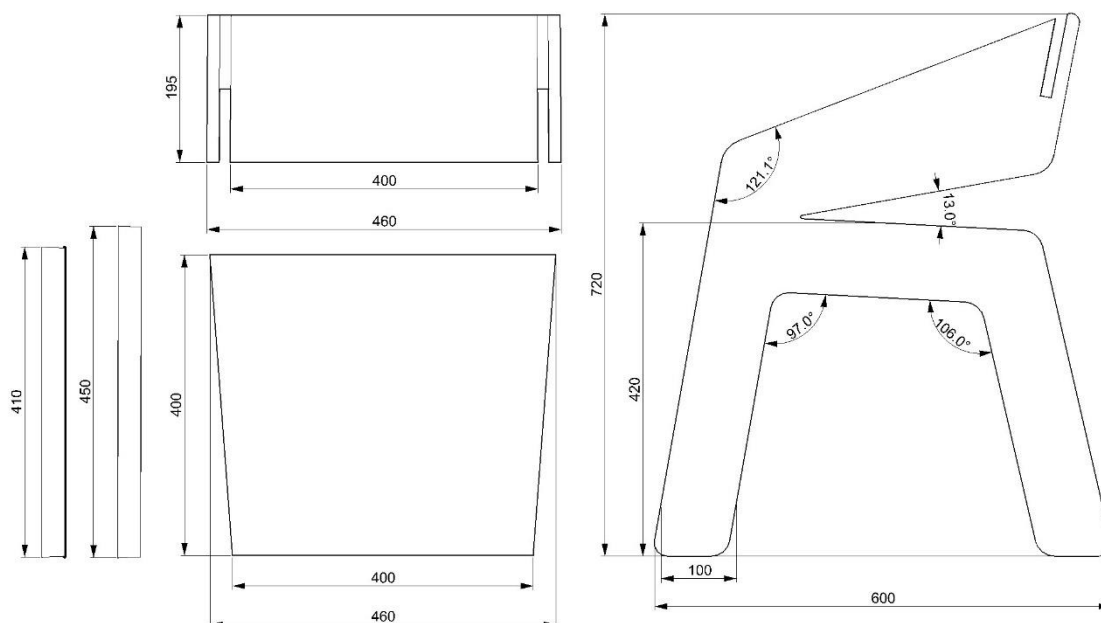
*Obr. 26 - vizualizace*

## 5.4 Barevné varianty

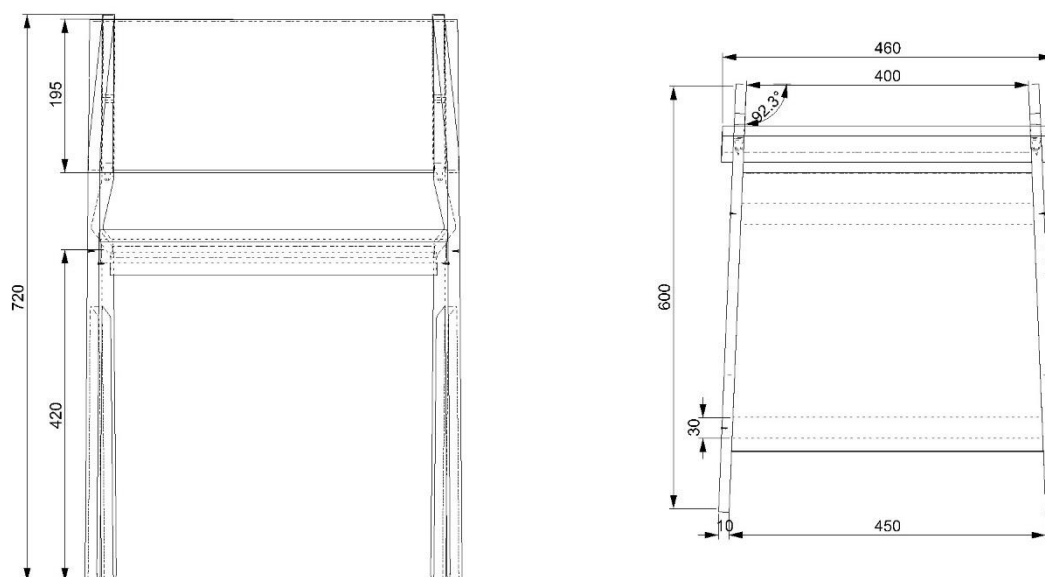


Obr. 27 - barevné varianty

## 6. TECHNICKÁ DOKUMENTACE



Obr. 28 - rozměry jednotlivých částí



Obr. 29 - technický výkres



Obr. 30 - technický výkres

## 7.ZÁVĚR A REFLEXE

Finální produkt hodnotím pozitivně. Podařilo se mi vyřešit všechny v počátku stanovené požadavky a otázky snadné konstrukce, sestavení i dopravy. Od původního plánu navrhnout židli pro interiér jsem se mírně odklonila k nábytku vhodnému i pro exteriér. Díky zvolenému materiálu je židle o něco těžší a je proto pevná, stabilní a odolná vůči mechanickému poškození. Zároveň je nenáročná na údržbu a odolná proti nasákavosti. Díky ohromnému množství barevných kombinací a vzorů je množství variant podoby židle v podstatě nekonečné, vybere si tak opravdu každý.

Návrh bych v budoucnu ráda rozvíjela dál. Samotná židle by mohla být odrazovým můstkem pro kolekci užitného mobiliáře například pro kavárny

a restaurace, venkovní divadla, nebo městský mobiliář. Součástí kolekce do interiéru by mohly být menší stoličky, křesílka nebo odkladné stolky. Pozornost bych ráda zaměřila i na čalouněnou verze sedacího nábytku pro zvýšení komfortu při sezení. Pro případnou čalouněnou verzi bych volila recyklovaný pojený molitan, který koncepčně zapadá do mého návrhu a pokud bych pro něj bych zvolila průsvitný obal, mohl by být i vizuálně zajímavým prvkem. Při čalounění by bylo potřeba vyřešit snadné oddělení materiálů od sebe, tak aby se nenarušil koncept jednoduché výměny dílu a recyklace. Jednouší variantou by mohly být podsedačky v různých barevných variantách a pro opěrky odepínací čalounění.

Při dalším vývoji mobiliáře do interiéru bych zvažovala možnosti odlehčení konstrukce. Případně bych uvažovala nad jiným recyklovaným materiálem, který by nahradil dřevěnou kulatinu. K celkovému vzhledu by se hodil materiál průsvitný, nebo poloprůsvitný.

Do exteriéru by byly vhodné lavičky, stoličky a další druhy sedacího mobiliáře. Například pro letní scénu divadla by byla velikou výhodou jednoduchá skladnost mobiliáře a jeho prostorová nenáročnost při skladování. Proto by bylo vhodné pracovat dál na maximálním možném zjednodušení konstrukce a spojování jednotlivých dílů. Ráda bych našla způsob spojení všech dílů bez použití šroubů, který by ale nesnížil pevnost konstrukce a neubral na estetice produktu.

Zajímavým konceptem by mohly být venkovní pracovní prostory. K židlím a lavičkám by se přidaly stolky, které by ze solárních panelů mohly čerpat energii pro nabíjení počítačů nebo mobilních telefonů. Takový mobiliář by mohl najít využití v kampusech vysokých škol, nebo v některých firmách.

Ráda bych ještě navrhla drobný vedlejší produkt z plastových desek, protože při vyřiznutí celé židle není využita celá plocha desky a vzniká tak zbytečně odpad. Z menších zbytkových částí desek vznikají například podšálky, designové motýlky, šperky, trsátka, jednoduché hračky a mnoho dalších předmětů.

Práce na tvorbě židle mě bavila a naplňovala. Našla jsem její přidanou hodnotu, která mi dávala smysl. Bavilo mě hledat si nové informace o využití plastů a dozvídat se o inspirativních projektech i lidech. Ve využívání recyklovaných a alternativních materiálů vidím budoucnost a věřím, že téma ohleduplnosti k životnímu prostředí si zaslouží popularizaci. Zaplavování Země odpady je aktuální a akutní problém, který musí být řešen. Řešení můžeme ztvárnit i esteticky kvalitními výrobky.

Myslím si, že jsem svým dílem přispěla k možnostem využití recyklovaných materiálů a zároveň jsem, a tady bych se ráda vrátila k výroku našeho pana profesora, jako každá správná designérka, navrhla kvalitní židli.

# BIBLIOGRAFIE

- (1) KANICKÁ, Ludvika a Zdeněk HOLOUŠ. *Nábytek: typologie, základy tvorby*. 1. vydání. Praha: GRADA, 2011. ISBN 978-80-247-3746-1.
- (2) Návrh výrobku s ohledem na životní prostředí - EKODESIGN. In: *Eko-net: cir* [online]. Praha: CIR, 2006 [cit. 2022-05-04]. Dostupné z: <http://eko-net.cir.cz/navrh-vyrobku-s-ohledem-na-zivotni-prostredi-ekodesign>
- (3) Recyklace plastů. In: *Samosebou.cz* [online]. Praha: Havas, 2022 [cit. 2022-05-19]. Dostupné z: <https://www.samosebou.cz/2022/02/28/recyklace-plastu/>
- (4) Škodí plasty životnímu prostředí více než jiné materiály? Odpověď nabízí LCA. In: *Udržitelný obal* [online]. Slušovice: greiner packaging, 2022 [cit. 2022-05-19]. Dostupné z: <https://udrzitelnyobal.cz/skodi-plasty-zivotnimu-prostredi-vice-nez-jine-materialy-odpoved-nabizi-lca/>
- (5) GILBERTOVÁ, Sylva a Oldřich MATOUŠEK. *Ergonomie: optimalizace lidské činnosti*. 1. vydání. Praha: GRADA, 2002. ISBN 80-247-0226-6.
- (6) STROUHAL, Petr. *Možnosti ovlivnění dlouhodobě zaujímané staticky nevhodné polohy sedu při práci za pc*. Olomouc, 2009. Bakalářská diplomová práce. Univerzita Palackého v Olomouci, Katedra funkční antropologie a fyziologie. Vedoucí práce RNDr. Iva Dostálová, Ph.D.
- (7) *Aplikace antropometrie pro výrobu sedacího nábytku*. Brno, 2013. Magisterská diplomová práce. Masarykova univerzita, Přírodovědecká fakulta, Ústav antropologie. Vedoucí práce Mgr. Martin Čuta, Ph.D.
- (8) Sedací: ROZMĚRY SEADEL S APLIKACÍ ANTROPOMETRICKÝCH MĚŘENÍ. In: *NIS: Nábytkářský informační systém* [online]. Brno: MENDELU BRNO, 2013 [cit. 2022-05-14]. Dostupné z: <http://www.n-i-s.cz/cz/sedaci/page/279/>
- (9) NOVÁKOVÁ, Věra. Cílem je vzbudit u hosta zájem. In: *Hospodářské noviny* [online]. Praha: Economia, c1996-2022 [cit. 2022-05-06]. Dostupné z: <https://hn.cz/c1-51796410-cilem-je-vzbudit-u-hosta-zajem>
- (10) LCA - hodnocení životního cyklu výrobků a služeb. In: *MUNI IS* [online]. Brno: FI MUNI [cit. 2022-05-12]. Dostupné z: [https://is.muni.cz/el/sci/jaro2016/Bi6920/um/2\\_\\_uvod\\_\\_do\\_\\_metody\\_\\_LCA.pdf](https://is.muni.cz/el/sci/jaro2016/Bi6920/um/2__uvod__do__metody__LCA.pdf)
- (11) JANEČEK, Jan. LCA (analýza životního cyklu) a EPD (environmentální prohlášení o produktu). In: *Atelier Dek* [online]. Žilina: DEK, 2022 [cit. 2022-05-11]. Dostupné z: <https://atelier-dek.cz/lca-anal%C3%BDza-%C5%BEivotn%C3%ADho-cyklu-epd-environment%C3%A1In%C3%AD-prohl%C3%A1%C5%A1en%C3%AD-o-produktu-646>
- (12) Life-cycle assessment stages. In: *One Click LCA* [online]. Helsinki, 2022 [cit. 2022-05-14]. Dostupné z: [https://www.oneclicklca.com/life-cycle-assessment-explained/?utm\\_campaign=EEU%202020%20Search&utm\\_medium=cpc&utm\\_source=](https://www.oneclicklca.com/life-cycle-assessment-explained/?utm_campaign=EEU%202020%20Search&utm_medium=cpc&utm_source=)



google&gclid=Cj0KCQjwvpv2TBhDoARIsALBnVnnM-5R\_\_2k2onGqUOiNZ8wlpUOIhVeJz-OJO6PAOo\_\_YH9B8ilcAwPN4aAmxUEALw\_\_wcb

- (13) What is Flat Packing?. In: *About Mechanics* [online]. San Francisco: About Mechanics, 2022 [cit. 2022-05-11]. Dostupné z: <https://www.aboutmechanics.com/what-is-flat-packing.htm>
- (14) VOBECKÁ, Kristýna. Studenti architektury z Brna vdechují plastovému odpadu nový život. In: <https://www.obnovitelne.cz/> [online]. Brno: Obnovitelně.cz, 2020 [cit. 2022-05-10]. Dostupné z: <https://www.obnovitelne.cz/clanek/1364/studenti-architektury-z-brna-vdechuji-plastovemu-odpadu-novy-zivot>
- (15) Plastic Guys. In: *Plastic Guys* [online]. Brno: Plastic Guys, 2021 [cit. 2022-05-10]. Dostupné z: <https://plasticguys.cz/>
- (16) Produkt Plastic Guys. In: *Facebook* [online]. Menlo Park: Facebook, 2022 [cit. 2022-05-10]. Dostupné z: <https://www.facebook.com/plasticguyscz/photos/3192052981071214>
- (17) Precious Plastic. In: *Precious Plastic* [online]. Eindhoven: One Army, 2022 [cit. 2022-05-10]. Dostupné z: <https://preciousplastic.com/index.html>
- (18) Why Green Cast. In: *Green Cast* [online]. Milán: Madreperla, 2021 [cit. 2022-05-10]. Dostupné z: <http://www.greencastus.com/recycled-acrylic-process>
- (19) DIY Rainbow kit. In: *Mo Man Tai* [online]. Eindhoven: mo man tai, 2020 [cit. 2022-05-10]. Dostupné z: [https://photos.google.com/share/AF1QipO\\_\\_ZEgHLBKHi4CilpQWBaCIGrt4fRmZ2re3NUIV8bfHK1YXcuRLRE\\_\\_gFMfnbXqAEw/photo/AF1QipOHKJVqyO69zbe4VgIo6ELWYnRTkJ-p-lhuCeeY?key=Q2dsVXNxS3A3X3I2enpyTk9HcGZSQzJ2aWhzaI9B](https://photos.google.com/share/AF1QipO__ZEgHLBKHi4CilpQWBaCIGrt4fRmZ2re3NUIV8bfHK1YXcuRLRE__gFMfnbXqAEw/photo/AF1QipOHKJVqyO69zbe4VgIo6ELWYnRTkJ-p-lhuCeeY?key=Q2dsVXNxS3A3X3I2enpyTk9HcGZSQzJ2aWhzaI9B)
- (20) 3D recyklovaný filament jako příležitost pro využití odpadů. In: *Cyrkl* [online]. Praha: Cyrkl, c2018-2022 [cit. 2022-05-06]. Dostupné z: <https://www.cyrkl.com/cs/3d-recyklovaný-filament-jako-prilezitost-pro-vyuziti-odpadu>
- (21) Tap Table. In: *Instructables* [online]. San Rafael: Autodesk, 2022 [cit. 2022-05-10]. Dostupné z: <https://www.instructables.com/Table-with-3D-Printed-Joints/>
- (22) Unioned metal for bamboo. In: *Skypad* [online]. St. Catharines: AE Media Inc, 2022 [cit. 2022-05-10]. Dostupné z: <https://cz.pinterest.com/pin/810648001687484726/>
- (23) A Flat Pack Floor Lamp Made of Wood + 3D-Printed Parts. In: *Design Milk* [online]. Seattle: An Elite Cafemedia Home, 2022 [cit. 2022-05-19]. Dostupné z: <https://design-milk.com/flat-pack-floor-lamp-wood-3d-printed-parts/?epik=dj0yJnU9NlcwdVNwVFIXN1BrX2IoU1pEdDIOUS13WUZFWWNKYmOmcD0wJm49WkVDOUxvSOVPQ19DM0pJOEdBRVNYZyZOPUFBQUFBR0tHdGVJ>
- (24) MatériO Base. In: *MatériO Prague* [online]. Praha: figureslibres.cc, 2022 [cit. 2022-05-15]. Dostupné z: <https://materio.com/en/base>
- (25) ERKUVUN, Pelin. Lay Assemblable Chair. In: *A' Design Award and Competition* [online]. Miláno: A' Design Award and Competition, 2022 [cit. 2022-05-10]. Dostupné z: <https://competition.adesignaward.com/design-image.php?y=2020&design=115202>

- (26) Trois. In: *V2com newswire* [online]. Montreal: V2com, 2022 [cit. 2022-05-17]. Dostupné z: <https://www.v2com-newswire.com/en/newsroom/categories/industrial-design/press-kits/884-04/hec-project-2014-edition-a2263a70-ae99-4de7-9279-86305831230e>
- (27) Valoví Chair. In: *Opendesk* [online]. London, 2022 [cit. 2022-05-17]. Dostupné z: <https://www.opendesk.cc/studio-dlux/valovi-chair#get-it-made>
- (28) Sillas Madera Paraiso Diseño. In: *Mercado libre* [online]. Parque Patricios: CABA, c1999-2022 [cit. 2022-05-17]. Dostupné z: [https://articulo.mercadolibre.com.ar/MLA-611614428-sillas-madera-paraiso-diseno-\\_JM#&gid=1&pid=1](https://articulo.mercadolibre.com.ar/MLA-611614428-sillas-madera-paraiso-diseno-_JM#&gid=1&pid=1)
- (29) Michael Boyd Wedge Series Arrowhead Side Chair. In: *1st Dibs* [online]. New York City: reCAPTCHA, 2022 [cit. 2022-05-17]. Dostupné z: [https://www.1stdibs.com/furniture/seating/side-chairs/michael-boyd-wedge-series-arrowhead-side-chair/id-f\\_1281122/?epik=dj0yJnU9ZWJfeUZDZFN2ZFZSYjVvbGt2VFJwdEN2OG1DU1RpWUMmcD0wJm49VU5zcUIBaIBHTGlqc05ucjNldUNtZyZ0PUFBQUFBFR0tDRnhz](https://www.1stdibs.com/furniture/seating/side-chairs/michael-boyd-wedge-series-arrowhead-side-chair/id-f_1281122/?epik=dj0yJnU9ZWJfeUZDZFN2ZFZSYjVvbGt2VFJwdEN2OG1DU1RpWUMmcD0wJm49VU5zcUIBaIBHTGlqc05ucjNldUNtZyZ0PUFBQUFBFR0tDRnhz)
- (30) Knudsen & hindenenes: nord for VAD. In: *Designboom* [online]. Milan: designboom, 2022 [cit. 2022-05-17]. Dostupné z: <https://www.designboom.com/design/knudsen-hindenenes-nord-for-vad/>
- (31) Teodora Chair. In: *1st Dibs* [online]. New York City: reCAPTCHA, 2022 [cit. 2022-05-17]. Dostupné z: [https://www.1stdibs.com/furniture/seating/armchairs/teodora-chair-ettore-sottsass-1984-vitra-editions/id-f\\_1850662/](https://www.1stdibs.com/furniture/seating/armchairs/teodora-chair-ettore-sottsass-1984-vitra-editions/id-f_1850662/)
- (32) Princip řezání vodním paprskem. In: *MM Vodní paprsek* [online]. Slavíč: Morkus Morava, 2016 [cit. 2022-05-17]. Dostupné z: <http://www.rezani-cnc.cz/princip-rezani-vodnim-paprskem.html>
- (33) Bukové dřevo: Poznejte jeho vlastnosti i to, na co se hodí. In: *PravýDomov.cz* [online]. Dolní Rychnov, 2022 [cit. 2022-05-18]. Dostupné z: <https://www.pravydomov.cz/bukove-drevo/>

## SEZNAM OBRÁZKŮ

Obr. 1 - typy sezení (5).....	10
Obr. 2 - Produkt Plastic Guys (16).....	15
Obr. 3 - příklad využití Green Cast (19).....	16
Obr. 4 - Tap table (21).....	18
Obr. 5 - Unioned metal (22).....	18
Obr. 6 - Flat Pack Lamp (23).....	19
Obr. 7 - Návrhy spojek.....	20
Obr. 8 - Návrhy plastových spojek a spoje částí židle.....	21
Obr. 9 - Lay Assemblable Chair (25).....	22
Obr. 10 - Trois (26).....	23
Obr. 11 - Valoví Chair (27).....	23
Obr. 12 - Sillas Madera (28).....	23
Obr. 13 - Arrowhead Side Chair (29).....	23

Obr. 14 - Nord for VAD (30) .....	24
Obr. 15 - Teodora Chair (31).....	24
Obr. 16 - oboustranná stolička.....	24
Obr. 17 - Skici profilu židle .....	26
Obr. 18 - kartonové modely židlí.....	27
Obr. 19 - vybraný model .....	28
Obr. 20 - model v měřítku 1:1 .....	29
Obr. 21 - prototyp bočnice židle.....	29
Obr. 22 - balení židle.....	32
Obr. 23 - vizualizace .....	34
Obr. 24 - vizualizace .....	34
Obr. 25 - vizualizace, detail.....	35
Obr. 26 - vizualizace .....	35
Obr. 27 - barevné varianty .....	36
Obr. 28 - rozměry jednotlivých částí.....	37
Obr. 29 - technický výkres.....	37
Obr. 30 - technický výkres.....	38