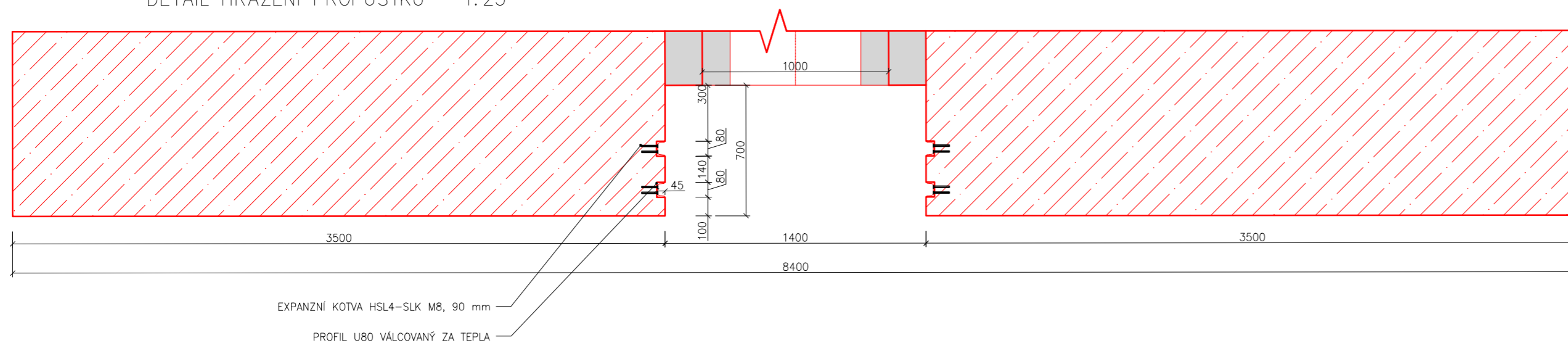
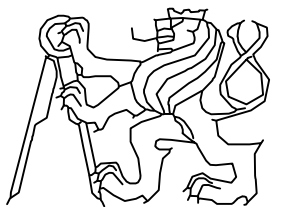


DETAIL HRAZENÍ PROPUSTKU – 1:25



FAKULTA STAVEBNÍ	OBOR VODNÍ HOSPODÁŘSTVÍ A VODNÍ STAVBY	
	KATEDRA HYDROMELIORACÍ A KRAJINNÉHO INŽENÝRSTVÍ	
VYPRACOVAL:	Bc. Pavel Benda	STUPEŇ: DSP
VEDOUČÍ DIPLOMOVÉ PRÁCE:	Ing. Adam Vokurka, Ph.D.	DATUM: 04/2022
DIPLOMOVÁ PRÁCE:		FORMÁT: A2
Revitalizace slepých ramen v lokalitě Hrubé štěpnice		MĚŘÍTKO: 1:50
ČÁST: SO 06 – Propojení Jasenové levé a Jasenové pravé		ČÍSLO PŘÍLOHY: D.1.6.2.
OBSAH: Detail rámového propustku		